

一般男子 予選リーグ

A		リーグ	1 コート 9:00	神山 彰弘	太田 雄一郎	蓬田 次郎	勝/敗	セット率	得点率	順位
1	神山 彰弘 (神卓)				3 - 0	3 - 1	2 - 0	600% 6 1		1
2	太田 雄一郎 (YHC)		0 - 3			0 - 3	0 - 2	0% 0 6		3
3	蓬田 次郎 (白梅会)		1 - 3	3 - 0			1 - 1	133% 4 3		2

B		リーグ	2 コート 9:00	佐藤 涼太	中野 宏一	近藤 光	勝/敗	セット率	得点率	順位
1	佐藤 涼太 (神卓)				3 - 0	3 - 0	2 - 0	- 6 0		1
2	中野 宏一 (YHC)		0 - 3			3 - 1	1 - 1	75% 3 4		2
3	近藤 光 (盛岡第四高等学校)		0 - 3	1 - 3			0 - 2	17% 1 6		3

C		リーグ	3 コート 9:00	石川 基政	吉田 稜	土橋 拓実	勝/敗	セット率	得点率	順位
1	石川 基政 (MJC)				3 - 0	3 - 0	2 - 0	- 6 0		1
2	吉田 稜 (KFO)		0 - 3			3 - 0	1 - 1	100% 3 3		2
3	土橋 拓実 (盛岡北高校)		0 - 3	0 - 3			0 - 2	0% 0 6		3

D		リーグ	4 コート 9:00	高橋 昌樹	(棄権)	伊藤 薫海	勝/敗	セット率	得点率	順位
1	高橋 昌樹 (神卓(都南クラブ))					3 - 1	2 - 0	600% 6 1		1
2	(棄権)		0 - 3			0 - 3	0 - 2	0% 0 6		3
3	伊藤 薫海 (盛岡第三高等学校)		1 - 3	3 - 0			1 - 1	133% 4 3		2

E		リーグ	5 コート 9:00	佐藤 洸	神田 永遠	堂脇 拓矢	勝/敗	セット率	得点率	順位
1	佐藤 洸 (神卓)				3 - 0	3 - 0	2 - 0	- 6 0		1
2	神田 永遠 (盛岡大学附属高等学校)		0 - 3			3 - 1	1 - 1	75% 3 4		2
3	堂脇 拓矢 (江南義塾盛岡高等学校)		0 - 3	1 - 3			0 - 2	17% 1 6		3

F		リーグ	6 コート 9:00	佐々木 翔太	早野 広暉	工藤 朝陽	勝/敗	セット率	得点率	順位
1	佐々木 翔太 (岩手県立大学)				3 - 1	3 - 1	2 - 0	300% 6 2		1
2	早野 広暉 (盛岡第四高等学校)		1 - 3			3 - 0	1 - 1	133% 4 3		2
3	工藤 朝陽 (盛岡市立高等学校)		1 - 3	0 - 3			0 - 2	17% 1 6		3

一般男子 予選リーグ

G	リーグ	7 コート 9:00	根田 雄一	小綿 源	佐藤 優翔	勝/敗	セット率	得点率	順位
1	根田 雄一 (プライム下館工務店盛岡支店)	\		3 - 0	3 - 0	2 - 0	-		1
2	小綿 源 (盛岡北高校)		0 - 3		1 - 3	0 - 2	17%		3
3	佐藤 優翔 (盛岡商業高校)		0 - 3	3 - 1		1 - 1	75%		2

H	リーグ	8 コート 9:00	上澤 亮人	及川 友亜	小野 天翔	勝/敗	セット率	得点率	順位
1	上澤 亮人 (ACT)	\		3 - 0	3 - 0	2 - 0	-		1
2	及川 友亜 (盛岡第三高等学校)		0 - 3		3 - 0	1 - 1	100%		2
3	小野 天翔 (盛岡大学附属高等学校)		0 - 3	0 - 3		0 - 2	0%		3

I	リーグ	9 コート 9:00	藤井 啓明	高橋 柊哉	岩淵 諒	勝/敗	セット率	得点率	順位
1	藤井 啓明 (MJC)	\		3 - 1	3 - 1	2 - 0	300%		1
2	高橋 柊哉 (江南義塾盛岡高等学校)		1 - 3		3 - 1	1 - 1	100%		2
3	岩淵 諒 (盛岡北高校)		1 - 3	1 - 3		0 - 2	33%		3

J	リーグ	10 コート 9:00	芳沢 寛邦	長澤 歩生	熊谷 柁希	勝/敗	セット率	得点率	順位
1	芳沢 寛邦 (神卓)	\		3 - 0	3 - 1	2 - 0	600%		1
2	長澤 歩生 (盛岡市立高等学校)		0 - 3		3 - 0	1 - 1	100%		2
3	熊谷 柁希 (盛岡第三高等学校)		1 - 3	0 - 3		0 - 2	17%		3

K	リーグ	11 コート 9:00	川原 治	佐々木飛翔里	町屋敷 祥	勝/敗	セット率	得点率	順位
1	川原 治 (神卓)	\		3 - 1	3 - 0	2 - 0	600%		1
2	佐々木飛翔里 (盛岡商業高校)		1 - 3		3 - 0	1 - 1	133%		2
3	町屋敷 祥 (江南義塾盛岡高等学校)		0 - 3	0 - 3		0 - 2	0%		3

L	リーグ	12 コート 9:00	赤澤 達也	立花 駿季	細川 涼	勝/敗	セット率	得点率	順位
1	赤澤 達也 (岩手県立大学)	\		3 - 0	3 - 2	2 - 0	300%		1
2	立花 駿季 (盛岡大学附属高等学校)		0 - 3		0 - 3	0 - 2	0%		3
3	細川 涼 (盛岡市立高等学校)		2 - 3	3 - 0		1 - 1	167%		2

## 一般男子 予選リーグ

M	リーグ	13 コート 9:00	中村 拓	齊藤 青空	菅原 優輝	勝/敗	セット率	得点率	順位
1	中村 拓 (白梅会)	\		3 - 0	3 - 0	2 - 0	- 6 0		1
2	齊藤 青空 (盛岡第四高等学校)		0 - 3		2 - 3	0 - 2	33% 2 6		3
3	菅原 優輝 (盛岡商業高校)		0 - 3	3 - 2		1 - 1	60% 3 5		2

N	リーグ	1 コート 9:50	篠遠 善哉	及川 一貴	高橋 直希	勝/敗	セット率	得点率	順位
1	篠遠 善哉 (神卓)	\		3 - 1	3 - 1	2 - 0	300% 6 2		1
2	及川 一貴 (盛岡北高校)		1 - 3		1 - 3	0 - 2	33% 2 6		3
3	高橋 直希 (盛岡大学附属高等学校)		1 - 3	3 - 1		1 - 1	100% 4 4		2

O	リーグ	2 コート 9:50	田畑 充治	齋藤 太智	和田 康希	勝/敗	セット率	得点率	順位
1	田畑 充治 (白梅会)	\		3 - 0	3 - 0	2 - 0	- 6 0		1
2	齋藤 太智 (盛岡第三高等学校)		0 - 3		2 - 3	0 - 2	33% 2 6		3
3	和田 康希 (盛岡北高校)		0 - 3	3 - 2		1 - 1	60% 3 5		2

P	リーグ	3 コート 9:50	小笠原 卓	吉田 信人	大川 拓真	勝/敗	セット率	得点率	順位
1	小笠原 卓 (都南クラブ)	\		3 - 1	3 - 0	2 - 0	600% 6 1		1
2	吉田 信人 (江南義塾盛岡高等学校)		1 - 3		3 - 0	1 - 1	133% 4 3		2
3	大川 拓真 (盛岡第三高等学校)		0 - 3	0 - 3		0 - 2	0% 0 6		3

Q	リーグ	4 コート 9:50	吉田 崇志	大澤 諒	富山 聖南	勝/敗	セット率	得点率	順位
1	吉田 崇志 (ACT)	\		3 - 2	3 - 0	2 - 0	300% 6 2		1
2	大澤 諒 (盛岡市立高等学校)		2 - 3		3 - 0	1 - 1	167% 5 3		2
3	富山 聖南 (江南義塾盛岡高等学校)		0 - 3	0 - 3		0 - 2	0% 0 6		3

R	リーグ	5 コート 9:50	鈴木 宗一	明戸 広哉	玉山 蓮	勝/敗	セット率	得点率	順位
1	鈴木 宗一 (都南クラブ)	\		3 - 0	2 - 3	1 - 1	167% 5 3		2
2	明戸 広哉 (盛岡商業高校)		0 - 3		0 - 3	0 - 2	0% 0 6		3
3	玉山 蓮 (盛岡市立高等学校)		3 - 2	3 - 0		2 - 0	300% 6 2		1

一般男子 予選リーグ

S	リーグ	6 コート 9:50	佐藤 春記	赤坂 幸太郎	小澤 玲	勝/敗	セット率	得点率	順位
1	佐藤 春記 (盛岡商業高校)	\		3 - 0	3 - 0	2 - 0	- 6 0		1
2	赤坂 幸太郎 (盛岡大学附属高等学校)		0 - 3		1 - 3	0 - 2	17% 1 6		3
3	小澤 玲 (盛岡市立高等学校)		0 - 3	3 - 1		1 - 1	75% 3 4		2

T	リーグ	7 コート 9:50	加藤 晃弘	古内 雄大	米 史門	勝/敗	セット率	得点率	順位
1	加藤 晃弘 (盛岡第四高等学校)	\		3 - 0	3 - 0	2 - 0	- 6 0		1
2	古内 雄大 (盛岡北高校)		0 - 3		3 - 0	1 - 1	100% 3 3		2
3	米 史門 (盛岡大学附属高等学校)		0 - 3	0 - 3		0 - 2	0% 0 6		3

U	リーグ	8 コート 9:50	中虫壁 真人	吉田 雄大	藤原 拓海	勝/敗	セット率	得点率	順位
1	中虫壁 真人 (KFO)	\		3 - 0	3 - 0	2 - 0	- 6 0		1
2	吉田 雄大 (盛岡第四高等学校)		0 - 3		3 - 0	1 - 1	100% 3 3		2
3	藤原 拓海 (盛岡商業高校)		0 - 3	0 - 3		0 - 2	0% 0 6		3

V	リーグ	9 コート 9:50	亀ヶ澤 亘希	田村 尚輝	吉田 結音	勝/敗	セット率	得点率	順位
1	亀ヶ澤 亘希 (岩手県立大学)	\		3 - 0	3 - 0	2 - 0	- 6 0		1
2	田村 尚輝 (盛岡第三高等学校)		0 - 3		3 - 0	1 - 1	100% 3 3		2
3	吉田 結音 (盛岡商業高校)		0 - 3	0 - 3		0 - 2	0% 0 6		3

W	リーグ	10 コート 9:50	川村 裕一	大志田 峻輔	武藤 拓斗	勝/敗	セット率	得点率	順位
1	川村 裕一 (盛岡市上下水道局)	\		1 - 3	3 - 1	1 - 1	100% 4 4		2
2	大志田 峻輔 (江南義塾盛岡高等学校)		3 - 1		3 - 1	2 - 0	300% 6 2		1
3	武藤 拓斗 (盛岡第三高等学校)		1 - 3	1 - 3		0 - 2	33% 2 6		3

X	リーグ	11 コート 9:50	澤口 直人	深野 碧人	坂本 力	勝/敗	セット率	得点率	順位
1	澤口 直人 (ACT)	\		3 - 0	3 - 0	2 - 0	- 6 0		1
2	深野 碧人 (盛岡市立高等学校)		0 - 3		3 - 0	1 - 1	100% 3 3		2
3	坂本 力 (江南義塾盛岡高等学校)		0 - 3	0 - 3		0 - 2	0% 0 6		3

一般男子 予選リーグ

Y	リーグ	12 コート 9:50	樋口 文哉	赤石 光	高橋 賢亮	勝/敗	セット率	得点率	順位
1	樋口 文哉 (都南クラブ)	\		3 - 0	3 - 0	2 - 0	- 6 0		1
2	赤石 光 (盛岡商業高校)		0 - 3		3 - 1	1 - 1	75% 3 4		2
3	高橋 賢亮 (盛岡北高校)		0 - 3	1 - 3		0 - 2	17% 1 6		3

Z	リーグ	13 コート 9:50	高橋 純	小野田 気志	今野 響	勝/敗	セット率	得点率	順位
1	高橋 純 (神卓)	\		3 - 0	3 - 0	2 - 0	- 6 0		1
2	小野田 気志 (盛岡大学附属高等学校)		0 - 3		1 - 3	0 - 2	17% 1 6		3
3	今野 響 (盛岡北高校)		0 - 3	3 - 1		1 - 1	75% 3 4		2

a	リーグ	1 コート 10:40	多田 弘樹	吉田 龍弥	鈴木 雄大	勝/敗	セット率	得点率	順位
1	多田 弘樹 (ACT)	\		3 - 1	3 - 0	2 - 0	600% 6 1		1
2	吉田 龍弥 (KFO)		1 - 3		0 - 3	0 - 2	17% 1 6		3
3	鈴木 雄大 (盛岡第三高等学校)		0 - 3	3 - 0		1 - 1	100% 3 3		2

b	リーグ	2 コート 10:40	藤倉 大志	高橋 瑞樹	平野 晃大	勝/敗	セット率	得点率	順位
1	藤倉 大志 (都南クラブ)	\		3 - 2	3 - 0	2 - 0	300% 6 2		1
2	高橋 瑞樹 (KFO)		2 - 3		3 - 1	1 - 1	125% 5 4		2
3	平野 晃大 (江南義塾盛岡高等学校)		0 - 3	1 - 3		0 - 2	17% 1 6		3

c	リーグ	3 コート 10:40	浅野 達哉	岩崎 駿也	金澤 錬	勝/敗	セット率	得点率	順位
1	浅野 達哉 (KFO)	\		1 - 3	3 - 0	1 - 1	133% 4 3		2
2	岩崎 駿也 (clover)		3 - 1		3 - 0	2 - 0	600% 6 1		1
3	金澤 錬 (盛岡市立高等学校)		0 - 3	0 - 3		0 - 2	0% 0 6		3

d	リーグ	4 コート 10:40	舘澤 守	奥村 諒	玉澤 京亮	勝/敗	セット率	得点率	順位
1	舘澤 守 (盛岡市上下水道局)	\		0 - 3	0 - 3	0 - 2	0% 0 6		3
2	奥村 諒 (KFO)		3 - 0		3 - 0	2 - 0	- 6 0		1
3	玉澤 京亮 (盛岡北高校)		3 - 0	0 - 3		1 - 1	100% 3 3		2

## 一般男子 予選リーグ

e	リーグ	5 コート 10:40	濱 希澄	竹田 喜暁	坂水 悠樹	勝/敗	セット率	得点率	順位
1	濱 希澄 (盛岡市立高等学校)	\		1 - 3	3 - 1	1 - 1	100% 4 4		2
2	竹田 喜暁 (KFO)		3 - 1		3 - 0	2 - 0	600% 6 1		1
3	坂水 悠樹 (江南義塾盛岡高等学校)		1 - 3	0 - 3		0 - 2	17% 1 6		3

f	リーグ	6 コート 10:40	堀内 慎太郎	伊藤 俊	横澤 琉伊	勝/敗	セット率	得点率	順位
1	堀内 慎太郎 (KFO)	\		0 - 3	3 - 1	1 - 1	75% 3 4		2
2	伊藤 俊 (clover)		3 - 0		3 - 0	2 - 0	- 6 0		1
3	横澤 琉伊 (盛岡市立高等学校)		1 - 3	0 - 3		0 - 2	17% 1 6		3

g	リーグ	7 コート 10:40	小野寺 玄	下村 祐人	山澤 理輝	勝/敗	セット率	得点率	順位
1	小野寺 玄 (月曜会)	\		3 - 0	3 - 0	2 - 0	- 6 0		1
2	下村 祐人 (岩手県立大学)		0 - 3		3 - 0	1 - 1	100% 3 3		2
3	山澤 理輝 (盛岡北高校)		0 - 3	0 - 3		0 - 2	0% 0 6		3

h	リーグ	8 コート 10:40	中村 悠雅	横尾 章宏	鎌田 昂	勝/敗	セット率	得点率	順位
1	中村 悠雅 (盛岡市立高等学校)	\		3 - 1	3 - 0	2 - 0	600% 6 1		1
2	横尾 章宏 (岩手県立大学)		1 - 3		3 - 0	1 - 1	133% 4 3		2
3	鎌田 昂 (江南義塾盛岡高等学校)		0 - 3	0 - 3		0 - 2	0% 0 6		3

i	リーグ	9 コート 10:40	畠山 彰太	高柳 雄朔	山本 倫生	勝/敗	セット率	得点率	順位
1	畠山 彰太 (神卓)	\		3 - 0	3 - 0	2 - 0	- 6 0		1
2	高柳 雄朔 (岩手県立大学)		0 - 3		0 - 3	0 - 2	0% 0 6		3
3	山本 倫生 (盛岡市立高等学校)		0 - 3	3 - 0		1 - 1	100% 3 3		2

j	リーグ	10 コート 10:40	千葉 一樹	鷹木 大輔	田中 祐史	勝/敗	セット率	得点率	順位
1	千葉 一樹 (月曜会)	\		0 - 3	3 - 0	1 - 1	100% 3 3		2
2	鷹木 大輔 (岩手県立大学)		3 - 0		3 - 0	2 - 0	- 6 0		1
3	田中 祐史 (盛岡北高校)		0 - 3	0 - 3		0 - 2	0% 0 6		3

## 一般男子 予選リーグ

k	リーグ	11 コート 10:40	夏林 幸雄	吉田 尊大	北田 浩志	勝/敗	セット率	得点率	順位
1	夏林 幸雄 (盛岡体育館卓球クラブ)	\		2 - 3	3 - 0	1 - 1	167% 5 3		2
2	吉田 尊大 (岩手県立大学)		3 - 2		3 - 0	2 - 0	300% 6 2		1
3	北田 浩志 (江南義塾盛岡高等学校)		0 - 3	0 - 3		0 - 2	0% 0 6		3

l	リーグ	12 コート 10:40	澤田 知之	細谷 俊輔	岡田 優希	勝/敗	セット率	得点率	順位
1	澤田 知之 (盛岡市上下水道局)	\		3 - 2	3 - 1	2 - 0	200% 6 3		1
2	細谷 俊輔 (月曜会)		2 - 3		3 - 1	1 - 1	125% 5 4		2
3	岡田 優希 (盛岡市立高等学校)		1 - 3	1 - 3		0 - 2	33% 2 6		3

m	リーグ	13 コート 10:40	伊藤 優	佐々木 大樹	瀧澤 諒	勝/敗	セット率	得点率	順位
1	伊藤 優 (都南クラブ)	\		3 - 0	3 - 1	2 - 0	600% 6 1		1
2	佐々木 大樹 (チームKN)		0 - 3		1 - 3	0 - 2	17% 1 6		3
3	瀧澤 諒 (盛岡北高校)		1 - 3	3 - 1		1 - 1	100% 4 4		2

n	リーグ	1 コート 11:30	武藤 敬悦	一井 裕世	野崎 早人	勝/敗	セット率	得点率	順位
1	武藤 敬悦 (都南クラブ)	\		3 - 0	3 - 0	2 - 0	- 6 0		1
2	一井 裕世 (チームKN)		0 - 3		3 - 1	1 - 1	75% 3 4		2
3	野崎 早人 (江南義塾盛岡高等学校)		0 - 3	1 - 3		0 - 2	17% 1 6		3

o	リーグ	2 コート 11:30	加賀 政志	佐藤 涼	真壁 晃河	勝/敗	セット率	得点率	順位
1	加賀 政志 (月曜会)	\		2 - 3	3 - 0	1 - 1	167% 5 3		2
2	佐藤 涼 (都南クラブ)		3 - 2		3 - 0	2 - 0	300% 6 2		1
3	真壁 晃河 (盛岡市立高等学校)		0 - 3	0 - 3		0 - 2	0% 0 6		3

p	リーグ	3 コート 11:30	(棄権)	宇夫方 大輔	松尾 悠叶	勝/敗	セット率	得点率	順位
1	(棄権)	\		0 - 3	0 - 3	0 - 2	0% 0 6		3
2	宇夫方 大輔 (都南クラブ)		3 - 0		3 - 0	2 - 0	- 6 0		1
3	松尾 悠叶 (盛岡北高校)		3 - 0	0 - 3		1 - 1	100% 3 3		2

一般男子 予選リーグ

q	リーグ	4 コート 11:30	三角 努	三輪 昇太郎	佐々木 拓真	勝/敗	セット率	得点率	順位
1	三角 努 (KFO)	\		3 - 0	3 - 0	2 - 0	- 6 0		1
2	三輪 昇太郎 (チームKN)		0 - 3		1 - 3	0 - 2	17% 1 6		3
3	佐々木 拓真 (盛岡市立高等学校)		0 - 3	3 - 1		1 - 1	75% 3 4		2

r	リーグ	5 コート 11:30	根田 穂高	尾形 颯希	佐々木 祐樹	勝/敗	セット率	得点率	順位
1	根田 穂高 (盛岡市立高等学校)	\		3 - 2	3 - 0	2 - 0	300% 6 2		1
2	尾形 颯希 (チームKN)		2 - 3		3 - 0	1 - 1	167% 5 3		2
3	佐々木 祐樹 (盛岡北高校)		0 - 3	0 - 3		0 - 2	0% 0 6		3

s	リーグ	6 コート 11:30	竹田 亮大	小田島 清信	松尾 景駿	勝/敗	セット率	得点率	順位
1	竹田 亮大 (盛岡商業高校)	\		3 - 0	3 - 0	2 - 0	- 6 0		1
2	小田島 清信 (チームKN)		0 - 3		3 - 0	1 - 1	100% 3 3		2
3	松尾 景駿 (盛岡北高校)		0 - 3	0 - 3		0 - 2	0% 0 6		3

t	リーグ	7 コート 11:30	前川 翔	竹森 明斗	松尾 翔太	勝/敗	セット率	得点率	順位
1	前川 翔 (盛岡第四高等学校)	\		3 - 0	3 - 0	2 - 0	- 6 0		1
2	竹森 明斗 (m&m卓球クラブ)		0 - 3		2 - 3	0 - 2	33% 2 6		3
3	松尾 翔太 (盛岡北高校)		0 - 3	3 - 2		1 - 1	60% 3 5		2

u	リーグ	8 コート 11:30	高橋 諒	竹森 一斗	太田 希夢	勝/敗	セット率	得点率	順位
1	高橋 諒 (盛岡北高校)	\		3 - 0	0 - 3	1 - 1	100% 3 3		2
2	竹森 一斗 (m&m卓球クラブ)		0 - 3		0 - 3	0 - 2	0% 0 6		3
3	太田 希夢 (盛岡市立高等学校)		3 - 0	3 - 0		2 - 0	- 6 0		1

v	リーグ	9 コート 11:30	工藤 直人	竹森 海斗	那須 雄翔	勝/敗	セット率	得点率	順位
1	工藤 直人 (盛岡第四高等学校)	\		3 - 0	3 - 0	2 - 0	- 6 0		1
2	竹森 海斗 (m&m卓球クラブ)		0 - 3		3 - 0	1 - 1	100% 3 3		2
3	那須 雄翔 (盛岡北高校)		0 - 3	0 - 3		0 - 2	0% 0 6		3



一般男子 予選リーグ

W	リーグ	10 コート 11:30	吉田 大河	竹森 彩斗	坂本 侑祐	勝/敗	セット率	得点率	順位
1	吉田 大河 (盛岡商業高校)			3 - 0	3 - 0	2 - 0	- 6 0		1
2	竹森 彩斗 (m&m卓球クラブ)	0 - 3			3 - 0	1 - 1	100% 3 3		2
3	坂本 侑祐 (盛岡北高校)	0 - 3	0 - 3			0 - 2	0% 0 6		3

X	リーグ	14 コート 9:00	根田 一穂	古館 啓介	三浦 颯斗	熊谷 太一	勝/敗	セット率	得点率	順位
1	根田 一穂 (盛岡第四高等学校)			3 - 1	3 - 0	3 - 1	3 - 0			1
2	古館 啓介 (個人)	1 - 3			1 - 3	0 - 3	0 - 3			4
3	三浦 颯斗 (盛岡市立高等学校)	0 - 3	3 - 1			0 - 3	1 - 2			3
4	熊谷 太一 (盛岡工業高等学校)	1 - 3	3 - 0	3 - 0			2 - 1			2

y	リーグ	14 コート 10:40	茅橋 梓真	國久 誠	山戸 貴明	細川 隼靖	勝/敗	セット率	得点率	順位
1	茅橋 梓真 (盛岡市立高等学校)			3 - 0	3 - 0	3 - 0	3 - 0			1
2	國久 誠 (白梅会)	0 - 3			3 - 0	3 - 0	2 - 1			2
3	山戸 貴明 (江南義塾盛岡高等学校)	0 - 3	0 - 3			3 - 1	1 - 2			3
4	細川 隼靖 (盛岡北高校)	0 - 3	0 - 3	1 - 3			0 - 3			4

中年男子 決勝リーグ

決勝リーグ	18 コート 9:00	石山 祐司	遠藤 雅之	日景 仙人	上田 大介	沢口 和之	勝/敗	セット率	得点率	順位
1	石山 祐司 (月曜会)		3 - 1	3 - 1	3 - 0	3 - 0	4 - 0			1
2	遠藤 雅之 (南青山卓球クラブ)	1 - 3		3 - 0	3 - 0	3 - 0	3 - 1			2
3	日景 仙人 (盛岡体育館卓球クラブ)	1 - 3	0 - 3		3 - 1	3 - 1	2 - 2			3
4	上田 大介 (月曜会)	0 - 3	0 - 3	1 - 3		3 - 0	1 - 3			4
5	沢口 和之 (太田卓球クラブ)	0 - 3	0 - 3	1 - 3	0 - 3		0 - 4			5

中高年男子 決勝リーグ

決勝リーグ	19 コート 9:00	帷子 英男	亀井 正志	藤原 功	小島 高志	細川 樹春	勝/敗	セット率	得点率	順位
1	帷子 英男 (都南クラブ)		2 - 3	3 - 1	3 - 1	3 - 1	3 - 1			2
2	亀井 正志 (松園卓球クラブ)	3 - 2		1 - 3	3 - 1	3 - 0	3 - 1			1
3	藤原 功 (都南クラブ)	1 - 3	3 - 1		0 - 3	3 - 1	2 - 2			4
4	小島 高志 (カシオペアクラブ)	1 - 3	1 - 3	3 - 0		3 - 0	2 - 2			3
5	細川 樹春 (ラビスクラブ)	1 - 3	0 - 3	1 - 3	0 - 3		0 - 4			5

## 高年男子 予選リーグ

A リーグ		20 コート 9:00	小田中 栄一	岩館 隆	中尾 正昭	勝/敗	セット率	得点率	順位
1	小田中 栄一 (カシオペアクラブ)	/		0 - 3	3 - 1	1 - 1	75% 3 4		2
2	岩館 隆 (太田卓球クラブ)		3 - 0		3 - 0	2 - 0	- 6 0		1
3	中尾 正昭 (アップルTTC)		1 - 3	0 - 3		0 - 2	17% 1 6		3

B リーグ		20 コート 9:50	坂下 善勝	関根 伊作	中瀬 一郎	勝/敗	セット率	得点率	順位
1	坂下 善勝 (太田卓球クラブ)	/		3 - 1	3 - 1	2 - 0	300% 6 2		1
2	関根 伊作 (盛岡大学附属高等学校)		1 - 3		0 - 3	0 - 2	17% 1 6		3
3	中瀬 一郎 (松園卓球クラブ)		1 - 3	3 - 0		1 - 1	133% 4 3		2

C リーグ		20 コート 10:40	高橋 博	竹花 勉	澤田 邦彦	勝/敗	セット率	得点率	順位
1	高橋 博 (盛岡体育館卓球クラブ)	/		3 - 0	0 - 3	1 - 1	100% 3 3		2
2	竹花 勉 (盛岡体育館卓球クラブ)		0 - 3		1 - 3	0 - 2	17% 1 6		3
3	澤田 邦彦 (南青山卓球クラブ)		3 - 0	3 - 1		2 - 0	600% 6 1		1

D リーグ		20 コート 11:30	関村 誠一	晴山 友規	田貝 由弘	勝/敗	セット率	得点率	順位
1	関村 誠一 (盛岡市上下水道局)	/		3 - 0	3 - 0	2 - 0	- 6 0		1
2	晴山 友規 (盛岡体育館卓球クラブ)		0 - 3		2 - 3	0 - 2	33% 2 6		3
3	田貝 由弘 (桜台卓球クラブ)		0 - 3	3 - 2		1 - 1	60% 3 5		2

E リーグ		21-22コート 10:30	吉田 成希	飛沢 純男	佐藤 幸夫	石館 勇	勝/敗	セット率	得点率	順位
1	吉田 成希 (アップルTTC)	/		3 - 0	3 - 0	3 - 0	3 - 0			1
2	飛沢 純男 (盛岡体育館卓球クラブ)		0 - 3		0 - 3	2 - 3	0 - 3			4
3	佐藤 幸夫 (南青山卓球クラブ)		0 - 3	3 - 0		3 - 0	2 - 1			2
4	石館 勇 (桜台卓球クラブ)		0 - 3	3 - 2	0 - 3		1 - 2			3

## シルバー男子 予選リーグ

A	リーグ	21 コート 9:00	細沼 敏弘	兼平 俊朗	生田 雄康	勝/敗	セット率	得点率	順位
1	細沼 敏弘 (加賀野クラブ)			3 - 2	3 - 0	2 - 0	300% 6 2		1
2	兼平 俊朗 (太田卓球クラブ)	2 - 3			3 - 0	1 - 1	167% 5 3		2
3	生田 雄康 (バリエンテ盛岡)	0 - 3	0 - 3			0 - 2	0% 0 6		3

B	リーグ	22 コート 9:00	武田 久男	阿部 勝洋	和泉 暢悦	勝/敗	セット率	得点率	順位
1	武田 久男 (厨川クラブ)			3 - 0	3 - 1	2 - 0	600% 6 1		1
2	阿部 勝洋 (みどりが丘ラージ)	0 - 3			3 - 1	1 - 1	75% 3 4		2
3	和泉 暢悦 (姫神)	1 - 3	1 - 3			0 - 2	33% 2 6		3

C	リーグ	21 コート 9:50	中村 英則	菅野 和雅	中村 平一	勝/敗	セット率	得点率	順位
1	中村 英則 (盛岡体育館卓球クラブ)			0 - 3	3 - 1	1 - 1	75% 3 4		2
2	菅野 和雅 (アップルTTC)	3 - 0			3 - 0	2 - 0	- 6 0		1
3	中村 平一 (姫神)	1 - 3	0 - 3			0 - 2	17% 1 6		3

D	リーグ	22 コート 9:50	千葉 紀穂	近谷 俊夫	小野寺 正晴	勝/敗	セット率	得点率	順位
1	千葉 紀穂 (松園卓球クラブ)			3 - 2	3 - 1	2 - 0	200% 6 3		1
2	近谷 俊夫 (太田卓球クラブ)	2 - 3			3 - 2	1 - 1	100% 5 5		2
3	小野寺 正晴 (松園卓球クラブ)	1 - 3	2 - 3			0 - 2	50% 3 6		3

E	リーグ	21 コート 10:40	金野 享	水本 丘二	田村 勝	勝/敗	セット率	得点率	順位
1	金野 享 (太田卓球クラブ)			3 - 0	3 - 0	2 - 0	- 6 0		1
2	水本 丘二 (カシオペアクラブ)	0 - 3			3 - 1	1 - 1	75% 3 4		2
3	田村 勝 (卓翔会)	0 - 3	1 - 3			0 - 2	17% 1 6		3

F	リーグ	22 コート 10:40	佐藤 康夫	佐々木 克彦	菊池 達雄	勝/敗	セット率	得点率	順位
1	佐藤 康夫 (太田卓球クラブ)			3 - 0	3 - 0	2 - 0	- 6 0		1
2	佐々木 克彦 (バリエンテ盛岡)	0 - 3			3 - 0	1 - 1	100% 3 3		2
3	菊池 達雄 (個人)	0 - 3	0 - 3			0 - 2	0% 0 6		3

## 一般女子 予選リーグ

A	リーグ	15 コート 9:00	浅沼 愛	八木沢巴奈子	佐竹 美嘉	勝/敗	セット率	得点率	順位
1	浅沼 愛 (盛岡体育館卓球クラブ)			3 - 0	3 - 0	2 - 0	- 6 0		1
2	八木沢巴奈子 (盛岡大学附属高等学校)	0 - 3			3 - 1	1 - 1	75% 3 4		2
3	佐竹 美嘉 (盛岡第三高等学校)	0 - 3	1 - 3			0 - 2	17% 1 6		3

B	リーグ	16 コート 9:00	杉原 怜奈	高橋 優香	土橋 楓	勝/敗	セット率	得点率	順位
1	杉原 怜奈 (盛岡市立高等学校)			3 - 0	3 - 0	2 - 0	- 6 0		1
2	高橋 優香 (盛岡大学附属高等学校)	0 - 3			3 - 2	1 - 1	60% 3 5		2
3	土橋 楓 (盛岡商業高校)	0 - 3	2 - 3			0 - 2	33% 2 6		3

C	リーグ	17 コート 9:00	佐藤 玲奈	山岸 桃花	高橋 佑奈	勝/敗	セット率	得点率	順位
1	佐藤 玲奈 (盛岡体育館卓球クラブ)			3 - 1	1 - 3	1 - 1	100% 4 4		2
2	山岸 桃花 (盛岡大学附属高等学校)	1 - 3			0 - 3	0 - 2	17% 1 6		3
3	高橋 佑奈 (盛岡市立高等学校)	3 - 1	3 - 0			2 - 0	600% 6 1		1

D	リーグ	15 コート 9:50	菊池 愛	阿部 沙弓	北條 果菜	勝/敗	セット率	得点率	順位
1	菊池 愛 (岩手医科大学)			3 - 0	3 - 0	2 - 0	- 6 0		1
2	阿部 沙弓 (盛岡大学附属高等学校)	0 - 3			3 - 1	1 - 1	75% 3 4		2
3	北條 果菜 (盛岡商業高校)	0 - 3	1 - 3			0 - 2	17% 1 6		3

E	リーグ	16 コート 9:50	佐藤 楓	高橋 未夢	小原 咲智	勝/敗	セット率	得点率	順位
1	佐藤 楓 (clover)			3 - 1	3 - 0	2 - 0	600% 6 1		1
2	高橋 未夢 (盛岡北高校)	1 - 3			2 - 3	0 - 2	50% 3 6		3
3	小原 咲智 (盛岡商業高校)	0 - 3	3 - 2			1 - 1	60% 3 5		2

F	リーグ	17 コート 9:50	及川 愛	寺澤 梨緒	浅利 もも	勝/敗	セット率	得点率	順位
1	及川 愛 (岩手医科大学)			3 - 0	3 - 1	2 - 0	600% 6 1		1
2	寺澤 梨緒 (盛岡北高校)	0 - 3			3 - 0	1 - 1	100% 3 3		2
3	浅利 もも (個人)	1 - 3	0 - 3			0 - 2	17% 1 6		3

## 一般女子 予選リーグ

G		リーグ	15 コート 10:40	佐藤 七海	小原 綾夏	大久保 真美	勝/敗	セット率	得点率	順位
1	佐藤 七海 (clover)				3 - 0	3 - 0	2 - 0	- 6 0		1
2	小原 綾夏 (盛岡北高校)		0 - 3			3 - 0	1 - 1	100% 3 3		2
3	大久保 真美 (盛岡大学附属高等学校)		0 - 3	0 - 3			0 - 2	0% 0 6		3

H		リーグ	16 コート 10:40	船水 淑芳	刈屋 未夢	荒川 琳香	勝/敗	セット率	得点率	順位
1	船水 淑芳 (岩手医科大学)				3 - 0	3 - 0	2 - 0	- 6 0		1
2	刈屋 未夢 (盛岡北高校)		0 - 3			3 - 1	1 - 1	75% 3 4		2
3	荒川 琳香 (盛岡大学附属高等学校)		0 - 3	1 - 3			0 - 2	17% 1 6		3

I		リーグ	15 コート 11:30	細田 美紗稀	四戸 亜美	蛇走 ほのか	勝/敗	セット率	得点率	順位
1	細田 美紗稀 (盛岡大学附属高等学校)				1 - 3	0 - 3	0 - 2	17% 1 6		3
2	四戸 亜美 (盛岡北高校)		3 - 1			1 - 3	1 - 1	100% 4 4		2
3	蛇走 ほのか (盛岡大学附属高等学校)		3 - 0	3 - 1			2 - 0	600% 6 1		1

J		リーグ	16 コート 11:30	斉藤 璃星	山岸 礼奈	田村 優里	勝/敗	セット率	得点率	順位
1	斉藤 璃星 (盛岡第三高等学校)				3 - 0	3 - 0	2 - 0	- 6 0		1
2	山岸 礼奈 (盛岡北高校)		0 - 3			2 - 3	0 - 2	33% 2 6		3
3	田村 優里 (盛岡商業高校)		0 - 3	3 - 2			1 - 1	60% 3 5		2

K		リーグ	11 コート 11:30	岡 遥	駿河 友唯香	舘澤 海音	勝/敗	セット率	得点率	順位
1	岡 遥 (盛岡第三高等学校)				3 - 1	1 - 3	1 - 1	100% 4 4		2
2	駿河 友唯香 (盛岡北高校)		1 - 3			0 - 3	0 - 2	17% 1 6		3
3	舘澤 海音 (盛岡市立高等学校)		3 - 1	3 - 0			2 - 0	600% 6 1		1

L		リーグ	12 コート 11:30	高橋 侑菜	佐々木 沙智子	角掛 紀華	勝/敗	セット率	得点率	順位
1	高橋 侑菜 (盛岡北高校)				3 - 0	3 - 0	2 - 0	- 6 0		1
2	佐々木 沙智子 (盛岡北高校)		0 - 3			3 - 0	1 - 1	100% 3 3		2
3	角掛 紀華 (盛岡大学附属高等学校)		0 - 3	0 - 3			0 - 2	0% 0 6		3

## 一般女子 予選リーグ

M	リーグ	17 コート 10:40	田村 優花	相川 ゆきえ	滝川 洋菜	勝/敗	セット率	得点率	順位
1	田村 優花 (盛岡商業高校)	\		1 - 3	1 - 3	0 - 2	33%		3
2	相川 ゆきえ (盛岡第三高等学校)		3 - 1		2 - 3	1 - 1	125%		2
3	滝川 洋菜 (盛岡北高校)		3 - 1	3 - 2		2 - 0	200%		1

## 中・高年女子 決勝リーグ(中年女子交流試合)

決勝リーグ	23 コート 9:00	菅原 順子	石田 梅平	富岡 聖子	勝/敗	セット率	得点率	順位
1	菅原 順子 (盛岡体育館卓球クラブ)	\	3 - 0	3 - 1	2 - 0	600%		1
2	石田 梅平 (ウトサカ卓球同好会)		0 - 3	-	0 - 1			2
中年	富岡 聖子 (ラピスクラブ)		1 - 3	-	0 - 1			1

## 高年女子 決勝リーグ

決勝リーグ	23 コート 9:50	開田 貞子	神部 貞子	大橋 眞理子	勝/敗	セット率	得点率	順位
1	開田 貞子 (盛岡体育館卓球クラブ)	\	3 - 0	3 - 1	2 - 0	600%		1
2	神部 貞子 (加賀野クラブ)		0 - 3	3 - 2	1 - 1	60%		2
3	大橋 眞理子 (悠悠クラブ)		1 - 3	2 - 3	0 - 2	50%		3

## 初心者男子 決勝リーグ

決勝リーグ	23 コート 10:40	田村 英司	杉沢 正彦	伊藤 謙哉	勝/敗	セット率	得点率	順位
1	田村 英司 (ウトサカ卓球同好会)	\	3 - 2	3 - 0	2 - 0	300%		1
2	杉沢 正彦 (南青山卓球クラブ)		2 - 3	3 - 0	1 - 1	167%		2
3	伊藤 謙哉 (勤労青少年ホーム)		0 - 3	0 - 3	0 - 2	0%		3

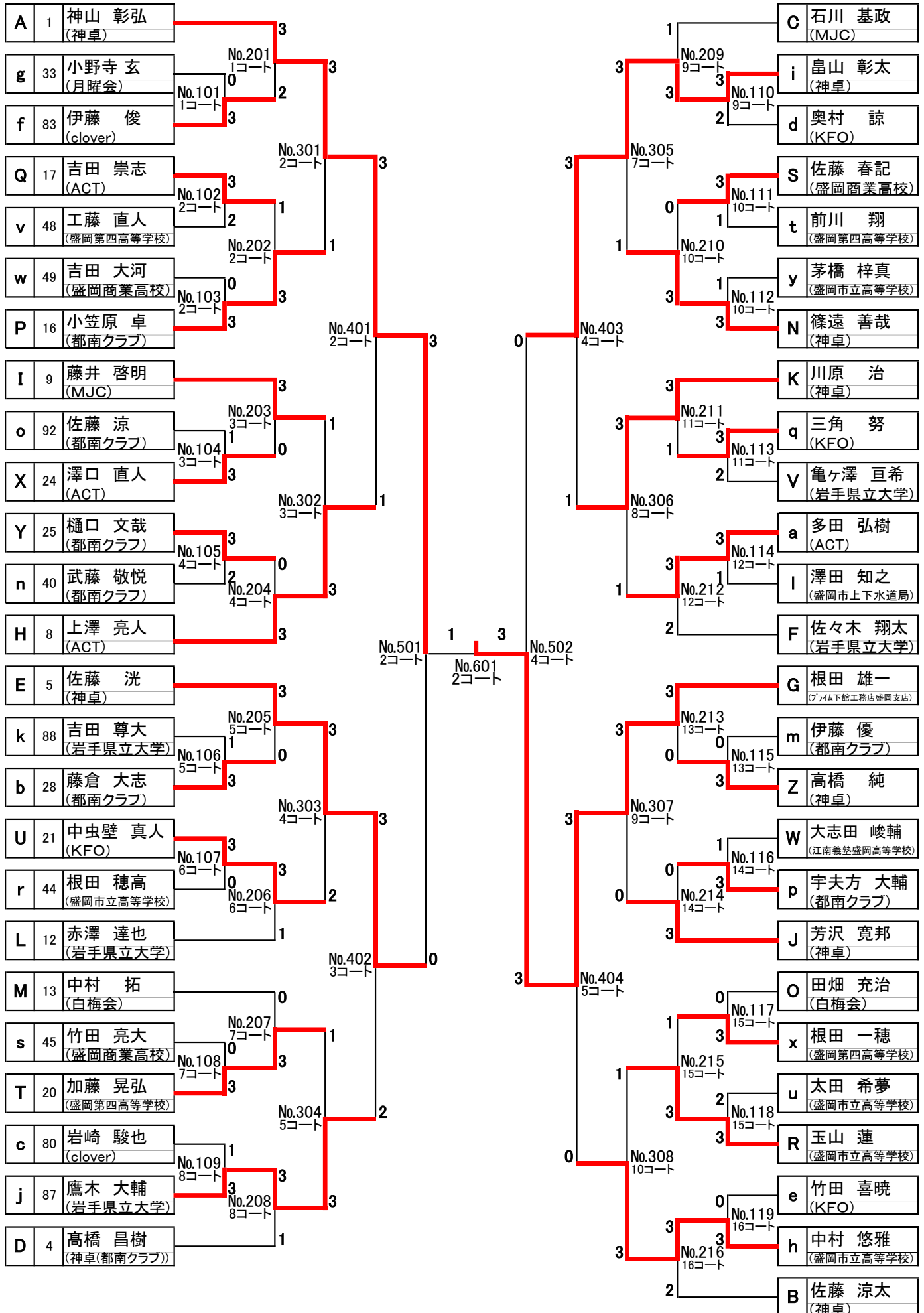
## シルバー女子 予選リーグ

A	リーグ	24 コート 9:00	斉藤 久子	大槻 登志	瀬山 静子	棄権	勝/敗	セット率	得点率	順位
1	斉藤 久子 (バリエンテ盛岡)			0 - 3	0 - 3	3 - 0	1 - 2			3
2	大槻 登志 (加賀野クラブ)	3 - 0			1 - 3	3 - 0	2 - 1			2
3	瀬山 静子 (ウトサカ卓球同好会)	3 - 0	3 - 0			3 - 0	3 - 0			1
4	棄権	0 - 3	0 - 3	0 - 3			0 - 3			4

B	リーグ	24 コート 10:40	川村 アサ子	福島 志美子	外川 美智子	斎藤 満子	勝/敗	セット率	得点率	順位
1	川村 アサ子 (西部卓球同好会)			3 - 0	2 - 3	3 - 1	2 - 1			2
2	福島 志美子 (バリエンテ盛岡)	0 - 3			0 - 3	3 - 1	1 - 2			3
3	外川 美智子 (好摩ピンポンクラブ)	3 - 2	3 - 0			3 - 0	3 - 0			1
4	斎藤 満子 (卓翔会)	1 - 3	1 - 3	0 - 3			0 - 3			4

# 決勝トーナメント 一般男子

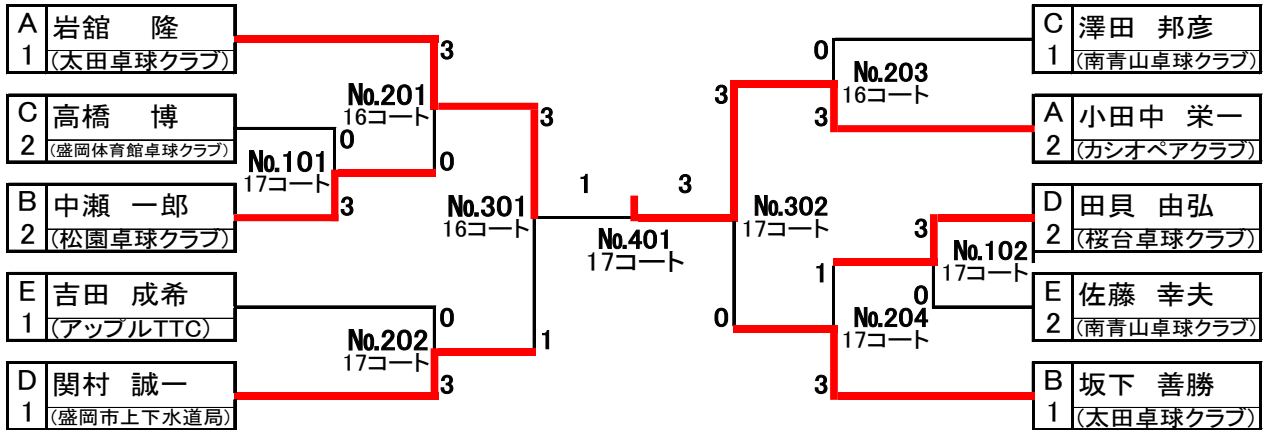
1回戦 2回戦 3回戦 準々決勝 準決勝 決勝 準決勝 準々決勝 3回戦 2回戦 1回戦





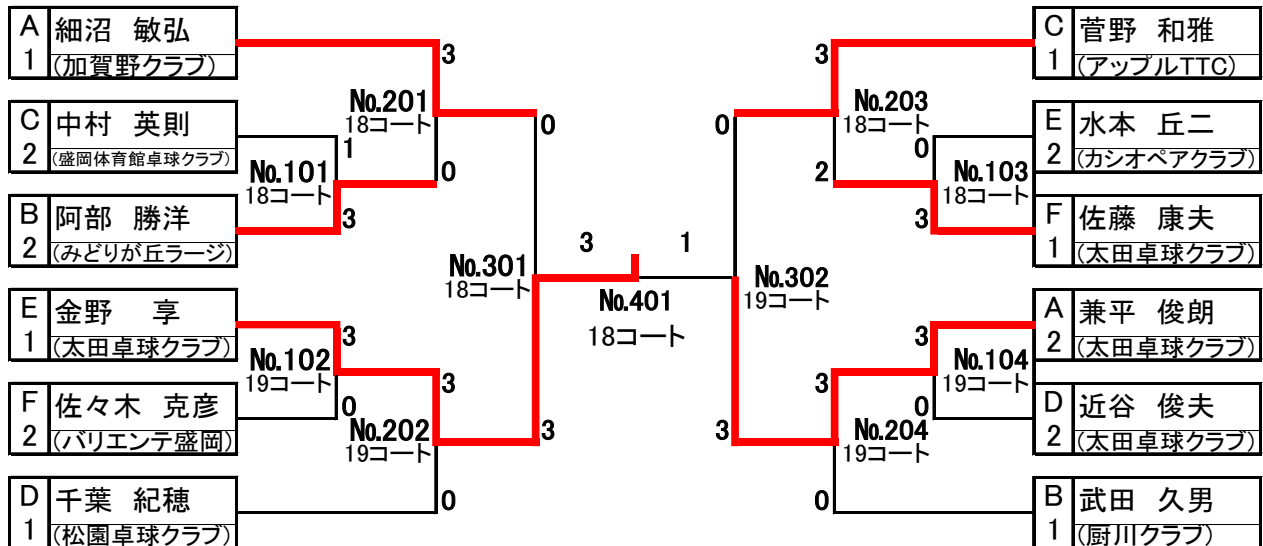
### 決勝トーナメント 高年男子

1回戦 2回戦 準決勝 決勝 準決勝 2回戦 1回戦



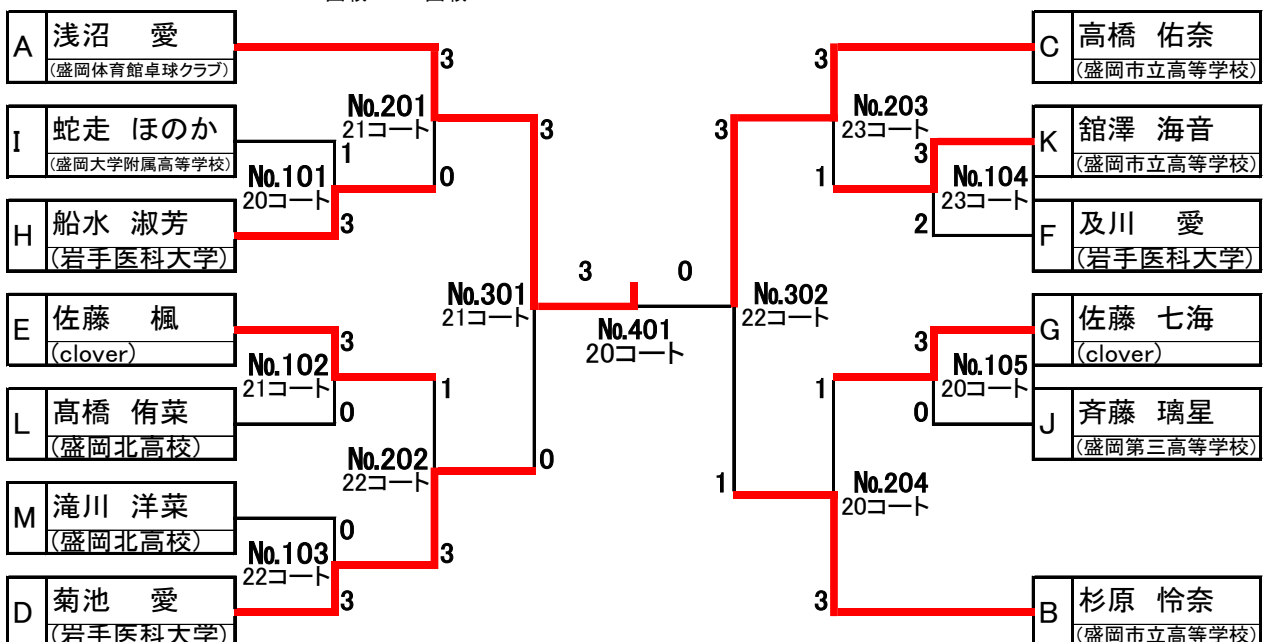
### 決勝トーナメント シルバー男子

1回戦 2回戦 準決勝 決勝 準決勝 2回戦 1回戦

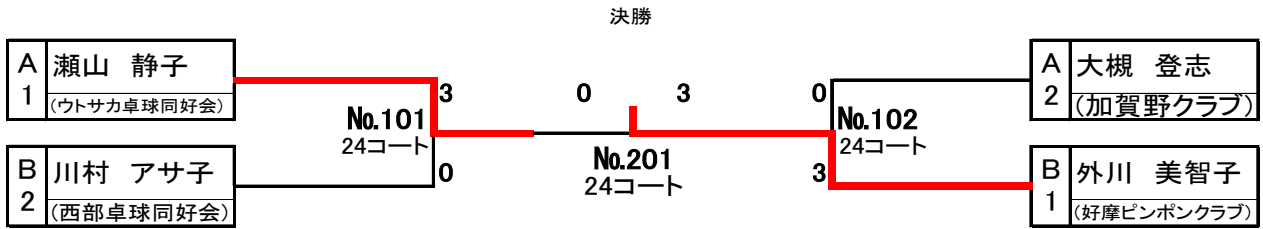


### 決勝トーナメント 一般女子

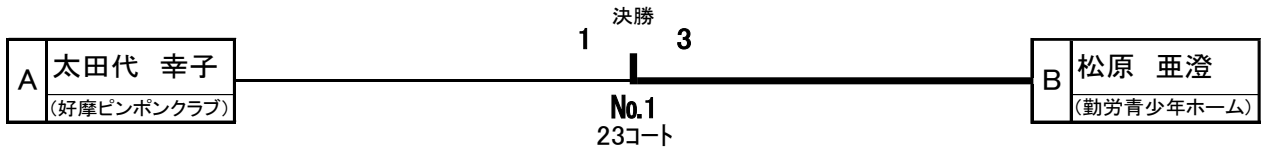
1回戦 2回戦 準決勝 決勝 準決勝 2回戦 1回戦



### 決勝トーナメント シルバー女子



### 決勝トーナメント 初心者女子



### 交流試合 シルバー女子予選リーグ3・4位及び初心者女子

