

【一般男子】 予選リーグ

A	リーグ	1 コート	都南クラブA	江南義塾A	三高D	勝/敗	勝敗率	セット率	順位
1	都南クラブA			2 - 0	2 - 0	2 - 0	- 4 0		1
2	江南義塾A		0 - 2		0 - 2	0 - 2	0% 0 4		3
3	三高D		0 - 2	2 - 0		1 - 1	100% 2 2		2

B	リーグ	2 コート 1 コート	ACT	ラピスクラブ	三高C	勝/敗	勝敗率	セット率	順位
4	ACT			2 - 0	2 - 0	2 - 0	- 4 0		1
5	ラピスクラブ		0 - 2		2 - 0	1 - 1	100% 2 2		2
6	三高C		0 - 2	0 - 2		0 - 2	0% 0 4		3

C	リーグ	3 コート 2 コート	都南クラブB	チームKN	三高B	勝/敗	勝敗率	セット率	順位
7	都南クラブB			2 - 0	2 - 0	2 - 0	- 4 0		1
8	チームKN		0 - 2		0 - 2	0 - 2	0% 0 4		3
9	三高B		0 - 2	2 - 0		1 - 1	100% 2 2		2

D	リーグ	3 コート	盛岡市上下水道局	白梅会	江南義塾C	勝/敗	勝敗率	セット率	順位
10	盛岡市上下水道局			1 - 2	棄権	1 - 1	150% 3 2		2
11	白梅会		2 - 1	2 - 0		400% 4 1		1	
12	江南義塾C		棄権			0% 0 4		3	

E	リーグ	4 コート 5 コート	岩手大学	三高A	江南義塾B	中野クラブ	勝/敗	勝敗率	セット率	順位
13	岩手大学			2 - 1	2 - 0	2 - 0	3 - 0			1
14	三高A		1 - 2		2 - 0	2 - 0	2 - 1			2
15	江南義塾B		0 - 2	0 - 2		0 - 2	0 - 3			4
16	中野クラブ		0 - 2	0 - 2	2 - 0		1 - 2			3

F	リーグ	6 コート 5 コート	KOF	clover Heart	松園卓球クラブ・ジュニア	三高E	勝/敗	勝敗率	セット率	順位
17	KOF			0 - 2	2 - 0	2 - 0	2 - 1			2
18	clover Heart		2 - 0		2 - 0	2 - 0	3 - 0			1
19	松園卓球クラブ・ジュニア		0 - 2	0 - 2		2 - 0	1 - 2			3
20	三高E		0 - 2	0 - 2	0 - 2		0 - 3			4

【中年男子】予選リーグ

A	リーグ	7 コート	悠悠クラブ	桜台	盛岡体育館卓球クラブ	勝/敗	勝敗率	セット率	順位
21	悠悠クラブ			0 - 2	0 - 2	0 - 2	0% 0 4		3
22	桜台		2 - 0		1 - 2	1 - 1	150% 3 2		2
23	盛岡体育館卓球クラブ		2 - 0	2 - 1		2 - 0	400% 4 1		1

B	リーグ	8 コート 7 コート	オフィス・カイケンス	松園卓球クラブ	サードクラブ	勝/敗	勝敗率	セット率	順位
24	オフィス・カイケンス			2 - 1	2 - 0	2 - 0	400% 4 1		1
25	松園卓球クラブ		1 - 2		1 - 2	0 - 2	50% 2 4		3
26	サードクラブ		0 - 2	2 - 1		1 - 1	67% 2 3		2

C	リーグ	9 コート 8 コート	月曜から都南	きららくらぶ	カシオペアクラブ	中野クラブ	勝/敗	勝敗率	セット率	順位
27	月曜から都南			2 - 0	2 - 0	2 - 0	3 - 0			1
28	きららくらぶ		0 - 2		2 - 0	2 - 0	2 - 1			2
29	カシオペアクラブ		0 - 2	0 - 2		2 - 0	1 - 2			3
30	中野クラブ		0 - 2	0 - 2	0 - 2		0 - 3			4

【高年男子】予選リーグ

A	リーグ	10 コート	太田卓球クラブ	ウイング	盛岡体育館卓球クラブB	勝/敗	勝敗率	セット率	順位
31	太田卓球クラブ			2 - 0	2 - 0	2 - 0	- 4 0		1
32	ウイング		0 - 2		2 - 0	1 - 1	100% 2 2		2
33	盛岡体育館卓球クラブB		0 - 2	0 - 2		0 - 2	0% 0 4		3

B	リーグ	11 コート 10 コート	きららくらぶ	アップルTTC	桜台	勝/敗	勝敗率	セット率	順位
34	きららくらぶ			2 - 0	2 - 0	2 - 0	- 4 0		1
35	アップルTTC		0 - 2		2 - 0	1 - 1	100% 2 2		2
36	桜台		0 - 2	0 - 2		0 - 2	0% 0 4		3

C	リーグ	12 コート 11 コート	サードクラブ	カシオペアクラブ	加賀野クラブB	勝/敗	勝敗率	セット率	順位
37	サードクラブ			2 - 1	2 - 1	2 - 0	200% 4 2		1
38	カシオペアクラブ		1 - 2		2 - 0	1 - 1	150% 3 2		2
39	加賀野クラブB		1 - 2	0 - 2		0 - 2	25% 1 4		3

D	リーグ	12 コート	加賀野クラブA	盛岡体育館卓球クラブA	卓翔会	勝/敗	勝敗率	セット率	順位
40	加賀野クラブA			2 - 0	2 - 1	2 - 0	400% 4 1		1
41	盛岡体育館卓球クラブA		0 - 2		0 - 2	0 - 2	0% 0 4		3
42	卓翔会		1 - 2	2 - 0		1 - 1	150% 3 2		2

【熟年男子】 予選リーグ

A	リーグ	13 コート 14 コート	太田卓球クラブ	盛岡体育館卓球クラブ	厨川卓球クラブ	いきいき卓球クラブ	勝/敗	勝敗率	セット率	順位
43	太田卓球クラブ			2 - 0	2 - 0	2 - 0	3 - 0			1
44	盛岡体育館卓球クラブ		0 - 2		2 - 1	2 - 1	2 - 1			2
45	厨川卓球クラブ		0 - 2	1 - 2		1 - 2	0 - 3			4
46	いきいき卓球クラブ		0 - 2	1 - 2	2 - 1		1 - 2			3

B	リーグ	15 コート 14 コート	バリエンテ盛岡	サードクラブ	アップルTTC	加賀野クラブ	勝/敗	勝敗率	セット率	順位
47	バリエンテ盛岡			2 - 1	1 - 2	2 - 1	2 - 1			2
48	サードクラブ		1 - 2		1 - 2	2 - 0	1 - 2			3
49	アップルTTC		2 - 1	2 - 1		2 - 1	3 - 0			1
50	加賀野クラブ		1 - 2	0 - 2	1 - 2		0 - 3			4

【一般女子】 決勝リーグ

決勝	リーグ	16 コート	盛三女子	りんどうクラブ	中野クラブA	中野クラブB	勝/敗	勝敗率	セット率	順位
51	盛三女子			0 - 2	0 - 2	0 - 2	0 - 3			4
52	りんどうクラブ		2 - 0		0 - 2	1 - 2	1 - 2			3
53	中野クラブA		2 - 0	2 - 0		2 - 0	3 - 0			1
54	中野クラブB		2 - 0	2 - 1	0 - 2		2 - 1			2

【中年女子】 予選リーグ

A	リーグ	17 コート	りんどうクラブA	カトレアクラブ	桜台	勝/敗	勝敗率	セット率	順位
55	りんどうクラブA			2 - 0	2 - 0	2 - 0	100% 4/0		1
56	カトレアクラブ		0 - 2		0 - 2	0 - 2	0% 0/4		3
57	桜台		0 - 2	2 - 0		1 - 1	100% 2/2		2

B	リーグ	18 コート 17 コート	ラピスクラブ	きららくらぶ	盛岡河南中 A	勝/敗	勝敗率	セット率	順位
58	ラピスクラブ			0 - 2	2 - 0	1 - 1	100% 2/2		2
59	きららくらぶ		2 - 0		2 - 0	2 - 0	100% 4/0		1
60	盛岡河南中 A		0 - 2	0 - 2		0 - 2	0% 0/4		3

C	リーグ	19 コート 18 コート	悠悠MKA	りんどうクラブB	盛岡河南中 B	勝/敗	勝敗率	セット率	順位
61	悠悠MKA			2 - 0	2 - 0	2 - 0	100% 4/0		1
62	りんどうクラブB		0 - 2		2 - 0	1 - 1	100% 2/2		2
63	盛岡河南中 B		0 - 2	0 - 2		0 - 2	0% 0/4		3

D	リーグ	19 コート	盛岡体育館卓球クラブ	悠悠AHA	りんどうクラブC	勝/敗	勝敗率	セット率	順位
64	盛岡体育館卓球クラブ			0 - 2	2 - 0	1 - 1	100% 2/2		2
65	悠悠AHA		2 - 0		1 - 2	1 - 1	150% 3/2		1
66	りんどうクラブC		0 - 2	2 - 1		1 - 1	67% 2/3		3

【高年女子】 決勝リーグ

決勝	リーグ	21 コート	22 コート	悠悠AYY	悠悠EMKY	卓翔会	加賀野クラブ	盛岡体育館卓球クラブ	勝/敗	勝敗率	セット率	順位
67	悠悠AYY	\			2 - 0	2 - 0	2 - 1	2 - 0	4 - 0			1
68	悠悠EMKY			0 - 2		2 - 0	0 - 2	1 - 2	1 - 3			4
69	卓翔会			0 - 2	0 - 2		0 - 2	0 - 2	0 - 4			5
70	加賀野クラブ			1 - 2	2 - 0	2 - 0		2 - 1	3 - 1			2
71	盛岡体育館卓球クラブ			0 - 2	2 - 1	2 - 0	1 - 2		2 - 2			3

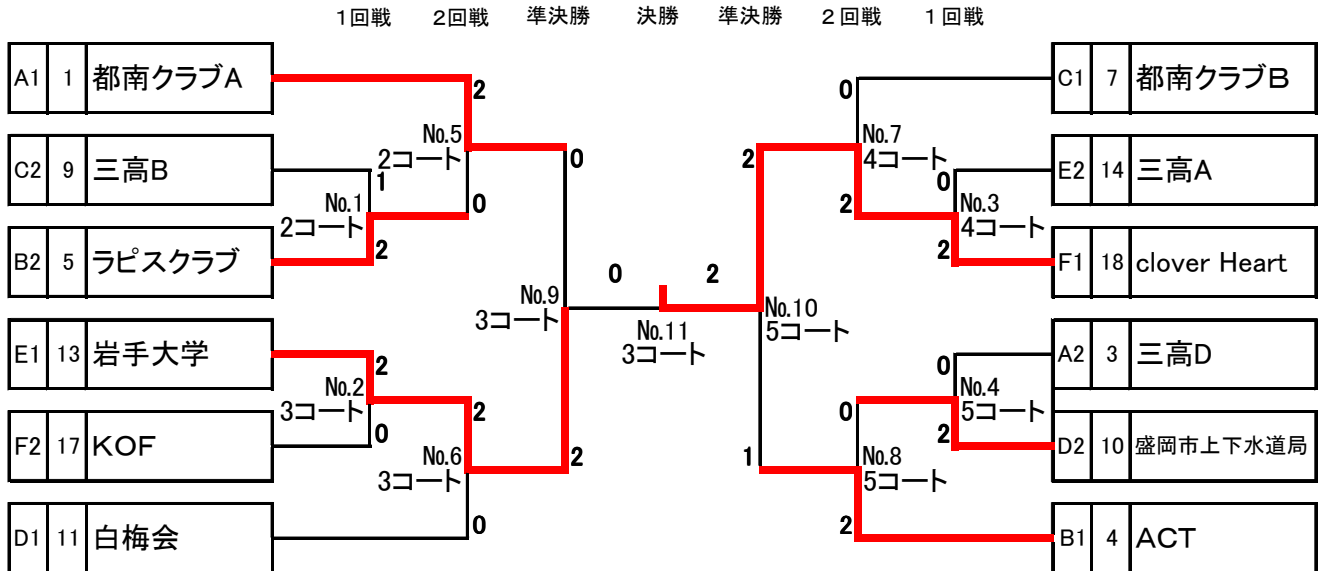
【熟年女子】 予選リーグ

A	リーグ	22 コート	卓翔会	バリエンテ盛岡	厨川卓球クラブB	勝/敗	勝敗率	セット率	順位		
72	卓翔会	\			2 - 0	2 - 0	2 - 0	-		1	
73	バリエンテ盛岡				0 - 2		2 - 0	1 - 1	100%		2
74	厨川卓球クラブB				0 - 2	0 - 2		0 - 2	0%		3
									4/0		

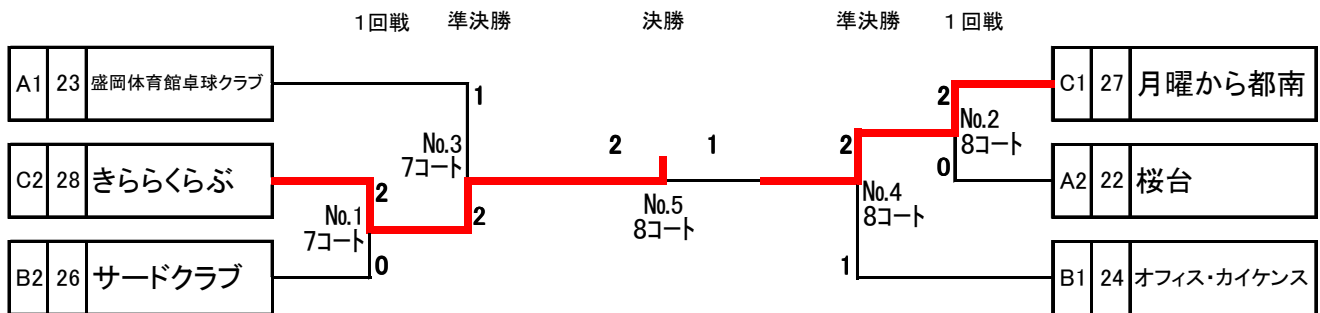
B	リーグ	23 コート	加賀野クラブ	サードクラブ	西部卓球同好会	勝/敗	勝敗率	セット率	順位		
75	加賀野クラブ	\			2 - 0	2 - 1	2 - 0	400%		1	
76	サードクラブ				棄権		1 - 2	0 - 2	25%		3
77	西部卓球同好会				1 - 2	2 - 1		1 - 1	100%		2
									1/4		

C	リーグ	24 コート	カトレアクラブ	厨川卓球クラブA	山岸卓球同好会	勝/敗	勝敗率	セット率	順位		
78	カトレアクラブ	\			2 - 1	2 - 0	2 - 0	400%		1	
79	厨川卓球クラブA				1 - 2		2 - 0	1 - 1	150%		2
80	山岸卓球同好会				0 - 2	0 - 2		0 - 2	0%		3
									3/2		

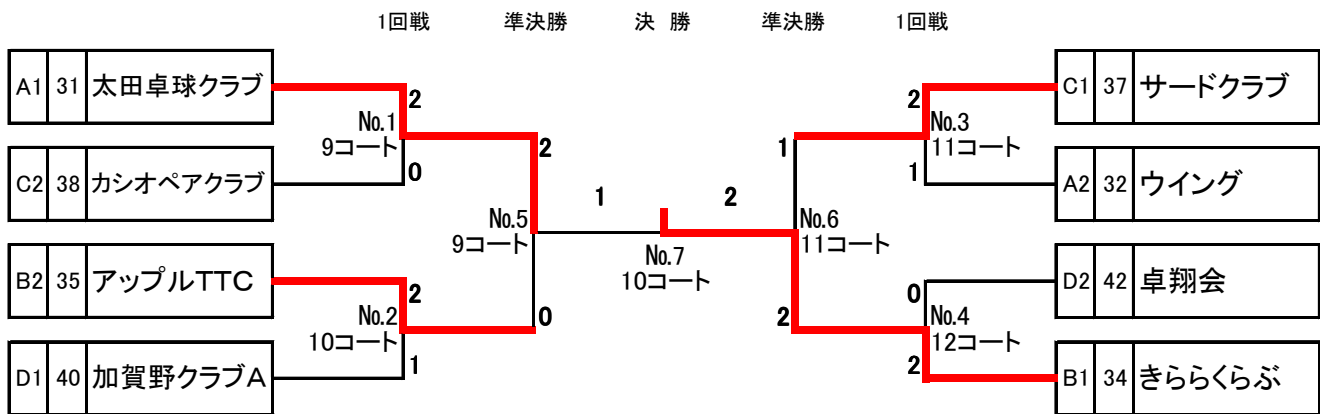
一般男子 決勝トーナメント



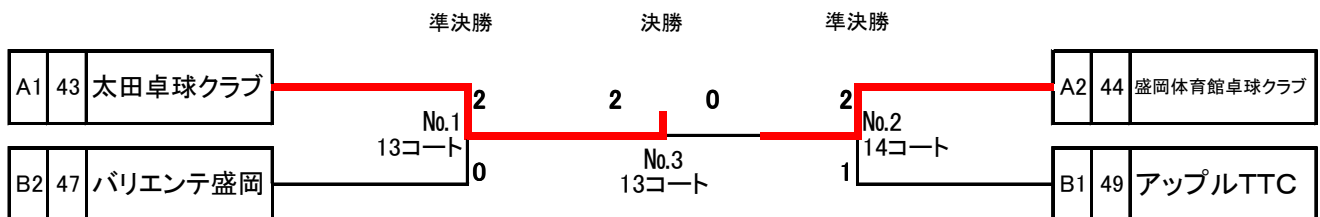
中年男子 決勝トーナメント



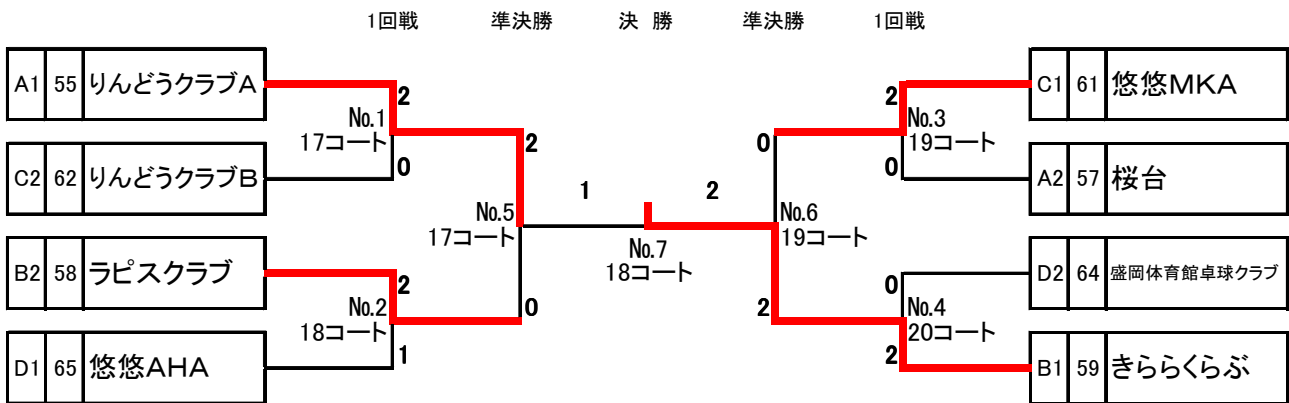
高年男子 決勝トーナメント



熟年男子 決勝トーナメント



中年女子 決勝トーナメント



熟年女子 決勝トーナメント

