

## 男子 予選リーグ

A	リーグ	1 コート	河南	見前南	紫波第三	勝/敗	勝敗率	セット率	順位
1	河南			3 - 0	3 - 0	2 - 0	66.7%	6/1	1
2	見前南		0 - 3		3 - 1	1 - 1	33.3%	3/4	2
3	紫波第三		0 - 3	1 - 3		0 - 2	17%	1/6	3

B	リーグ	2 コート	雫石	見前	下小路	勝/敗	勝敗率	セット率	順位
4	雫石			3 - 1	3 - 0	2 - 0	100%	6/1	1
5	見前		1 - 3		1 - 3	0 - 2	33%	2/6	3
6	下小路		0 - 3	3 - 1		1 - 1	75%	3/4	2

C	リーグ	3 コート	城東	厨川	滝沢	勝/敗	勝敗率	セット率	順位
7	城東			3 - 0	3 - 0	2 - 0	100%	6/0	1
8	厨川		0 - 3		3 - 0	1 - 1	100%	3/3	2
9	滝沢		0 - 3	0 - 3		0 - 2	0%	0/6	3

D	リーグ	4 ~ 5 コート	沼宮内	附属	渋民	滝沢南	勝/敗	勝敗率	セット率	順位
10	沼宮内			3 - 2	3 - 0	3 - 1	3 - 0			1
11	附属		2 - 3		3 - 0	1 - 3	1 - 2			3
12	渋民		0 - 3	0 - 3		0 - 3	0 - 3			4
59	滝沢南		1 - 3	3 - 1	3 - 0		2 - 1			2

E	リーグ	6 コート	紫波第一	西根第一	乙部	勝/敗	勝敗率	セット率	順位
13	紫波第一			3 - 0	3 - 1	2 - 0	100%	6/1	1
14	西根第一		0 - 3		2 - 3	0 - 2	33%	2/6	3
15	乙部		1 - 3	3 - 2		1 - 1	80%	4/5	2

F	リーグ	7 コート	川口	巻堀	西根	勝/敗	勝敗率	セット率	順位
16	川口			3 - 0	3 - 0	2 - 0	100%	6/0	1
17	巻堀		0 - 3		3 - 1	1 - 1	75%	3/4	2
18	西根		0 - 3	1 - 3		0 - 2	17%	1/6	3

G	リーグ	8 コート	北松園	柳沢	北陵	勝/敗	勝敗率	セット率	順位
19	北松園			3 - 0	3 - 0	2 - 0	100%	6/0	1
20	柳沢		0 - 3		0 - 3	0 - 2	0%	0/6	3
21	北陵		0 - 3	3 - 0		1 - 1	100%	3/3	2

H	リーグ	9 コート	上田	滝沢第二	仙北	勝/敗	勝敗率	セット率	順位
22	上田			3 - 1	3 - 0	2 - 0	100%	6/1	1
23	滝沢第二		1 - 3		3 - 0	1 - 1	133%	4/3	2
24	仙北		0 - 3	0 - 3		0 - 2	0%	0/6	3

I	リーグ	10 コート	松園	一方井	土淵	勝/敗	勝敗率	セット率	順位
25	松園			3 - 1	3 - 1	2 - 0	100%	6/2	1
26	一方井		1 - 3		2 - 3	0 - 2	50%	3/6	3
27	土淵		1 - 3	3 - 2		1 - 1	80%	4/5	2

J	リーグ	11 ~ 12 コート	大宮	江刈・小屋瀬	一本木	米内	勝/敗	勝敗率	セット率	順位
28	大宮			1 - 3	3 - 0	3 - 0	2 - 1			2
29	江刈・小屋瀬		3 - 1		3 - 2	3 - 0	3 - 0			1
30	一本木		0 - 3	2 - 3		3 - 2	1 - 2			3
31	米内		0 - 3	0 - 3	2 - 3		0 - 3			4

## 女子 予選リーグ

K	リーグ	14 コート	大宮	松園	西根	勝/敗	勝敗率	セット率	順位
32	大宮			3 - 0	3 - 0	2 - 0	60%		1
33	松園		0 - 3		3 - 2	1 - 1	33%		2
34	西根		0 - 3	2 - 3		0 - 2	26%		3

L	リーグ	15 コート	河南	沼宮内	北陵	勝/敗	勝敗率	セット率	順位
35	河南			3 - 1	3 - 1	2 - 0	300%		1
36	沼宮内		1 - 3		3 - 0	1 - 1	133%		2
37	北陵		1 - 3	0 - 3		0 - 2	17%		3

M	リーグ	16 コート	一方井	土淵	一本木	勝/敗	勝敗率	セット率	順位
38	一方井			1 - 3	1 - 3	0 - 2	33%		3
39	土淵		3 - 1		3 - 2	2 - 0	200%		1
40	一本木		3 - 1	2 - 3		1 - 1	125%		2

N	リーグ	17 コート	城東	雫石	附属	勝/敗	勝敗率	セット率	順位
41	城東			3 - 1	3 - 1	2 - 0	300%		1
42	雫石		1 - 3		3 - 1	1 - 1	100%		2
43	附属		1 - 3	1 - 3		0 - 2	33%		3

O	リーグ	19 コート	川口	乙部	紫波第三	勝/敗	勝敗率	セット率	順位
44	川口			3 - 0	3 - 1	2 - 0	600%		1
45	乙部		0 - 3		3 - 1	1 - 1	75%		2
46	紫波第三		1 - 3	1 - 3		0 - 2	33%		3

P	リーグ	20 コート	下小路	柳沢・姥屋敷・巻堀	小屋瀬	勝/敗	勝敗率	セット率	順位
47	下小路			0 - 3	3 - 2	1 - 1	60%		2
48	柳沢・姥屋敷・巻堀		3 - 0		3 - 0	2 - 0	60%		1
49	小屋瀬		2 - 3	0 - 3		0 - 2	33%		3

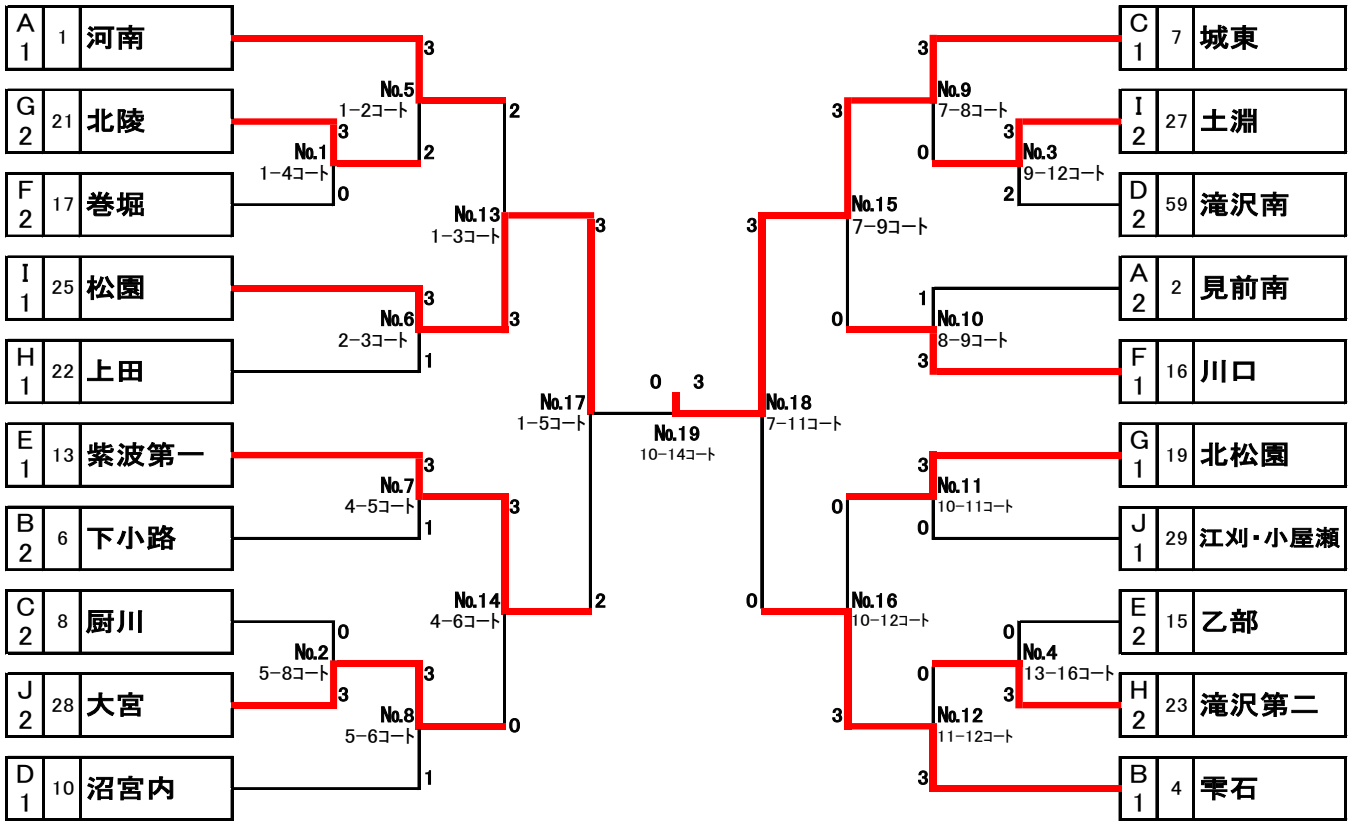
Q	リーグ	21 コート	上田	紫波第二	江刈	勝/敗	勝敗率	セット率	順位
50	上田			0 - 3	0 - 3	0 - 2	0%		3
51	紫波第二		3 - 0		3 - 1	2 - 0	600%		1
52	江刈		3 - 0	1 - 3		1 - 1	133%		2

R	リーグ	22 コート	仙北	滝沢	西根第一	勝/敗	勝敗率	セット率	順位
53	仙北			3 - 1	3 - 0	2 - 0	600%		1
54	滝沢		1 - 3		1 - 3	0 - 2	33%		3
55	西根第一		0 - 3	3 - 1		1 - 1	75%		2

S	リーグ	23 ~ 24 コート	厨川	滝沢第二	渋民	滝沢南	勝/敗	勝敗率	セット率	順位
56	厨川			2 - 3	3 - 0	3 - 2	2 - 1			2
57	滝沢第二		3 - 2		3 - 0	3 - 2	3 - 0			1
58	渋民		0 - 3	0 - 3		0 - 3	0 - 3			4
60	滝沢南		2 - 3	2 - 3	3 - 0		1 - 2			3

# 男子・決勝トーナメント

1回戦 2回戦 3回戦 準決勝 決勝 準決勝 3回戦 2回戦 1回戦



# 女子 決勝トーナメント

1回戦 2回戦 3回戦 準決勝 決勝 準決勝 3回戦 2回戦 1回戦

