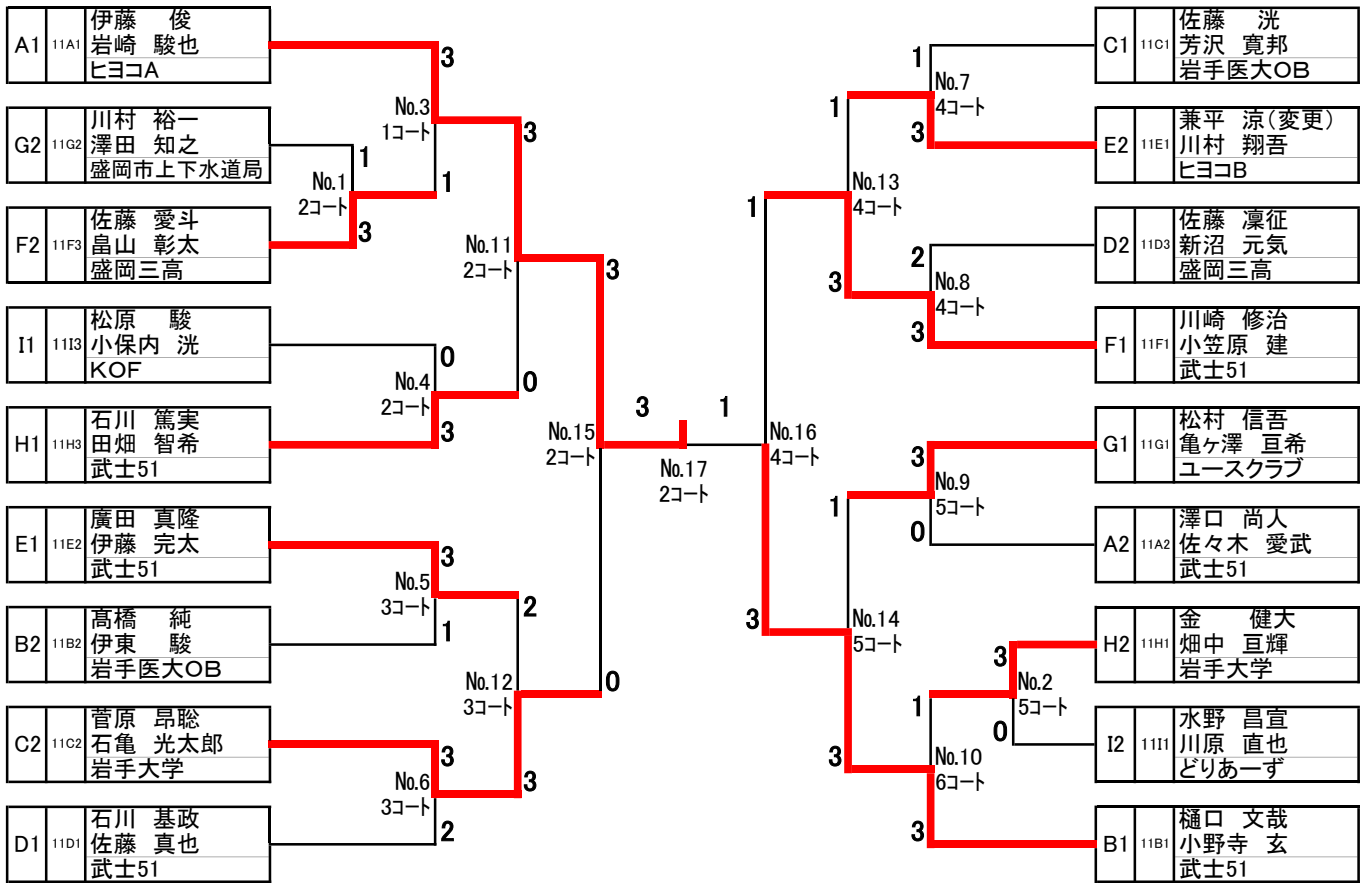


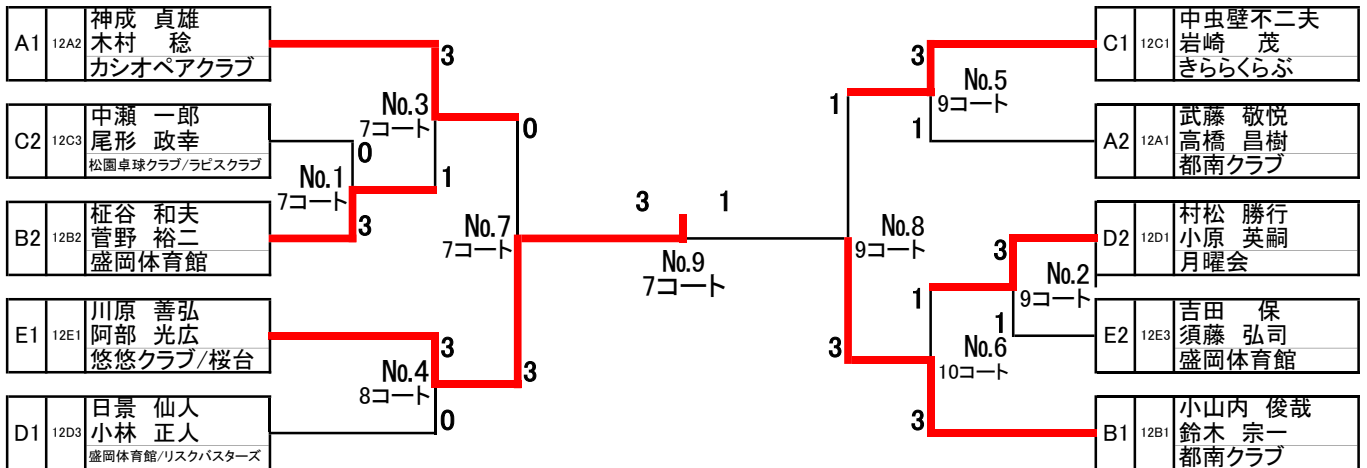
### 男子一般決勝トーナメント

1回戦 2回戦 3回戦 準決勝 決勝 準決勝 3回戦 2回戦 1回戦

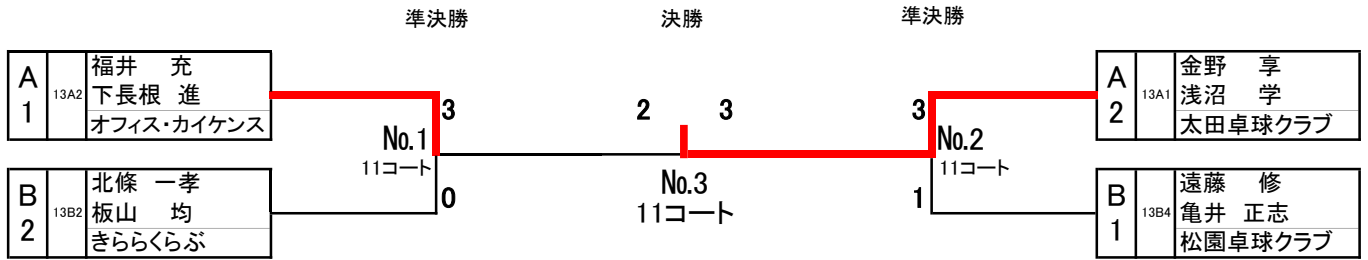


### 男子40~50代決勝トーナメント

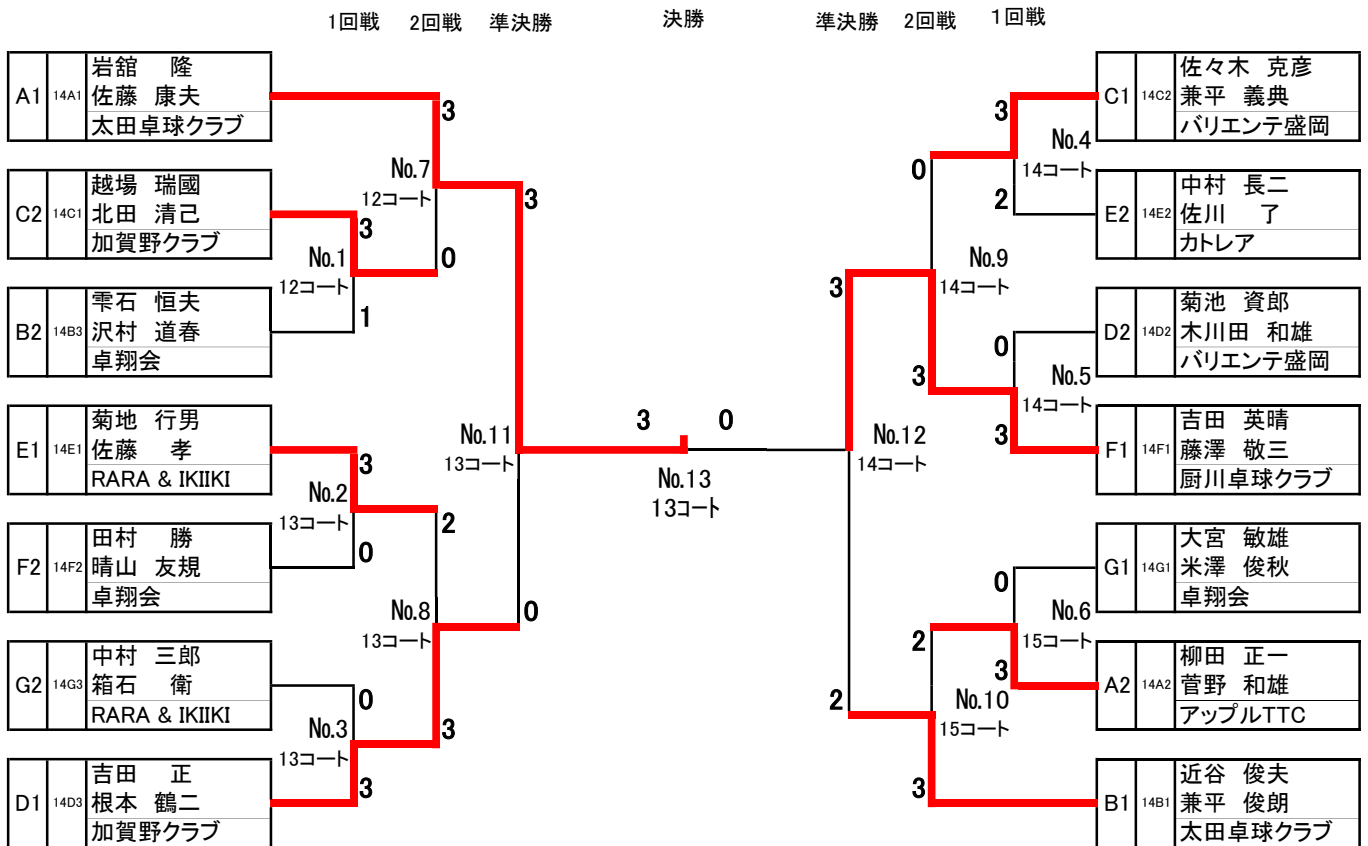
1回戦 2回戦 準決勝 決勝 準決勝 2回戦 1回戦



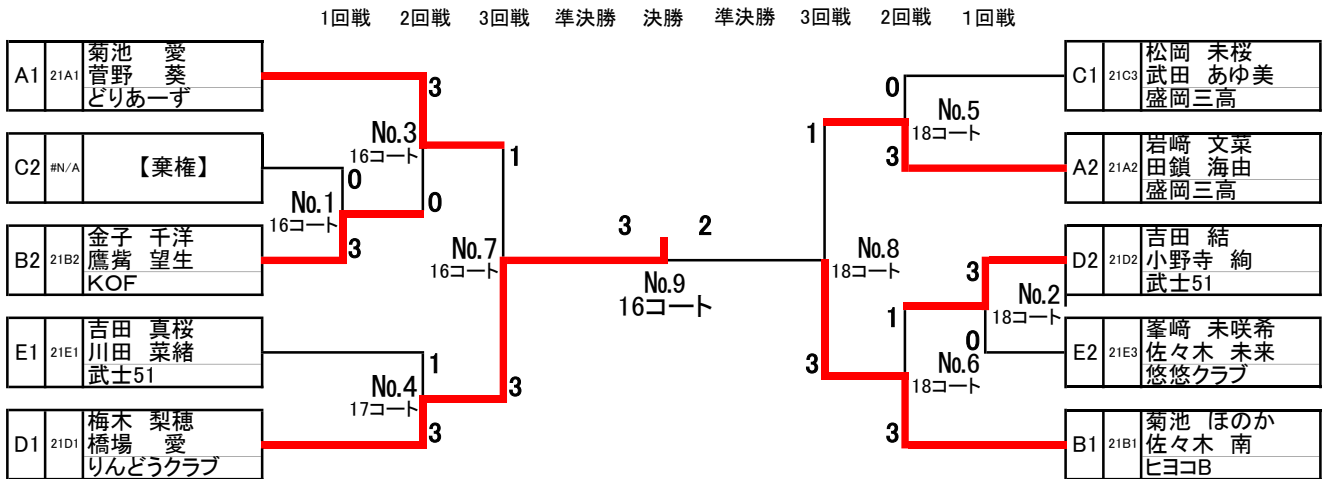
## 男子60代決勝トーナメント



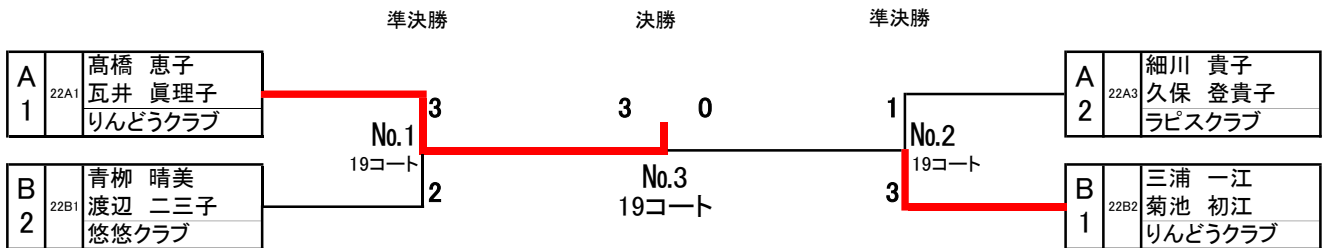
## 男子70代決勝トーナメント



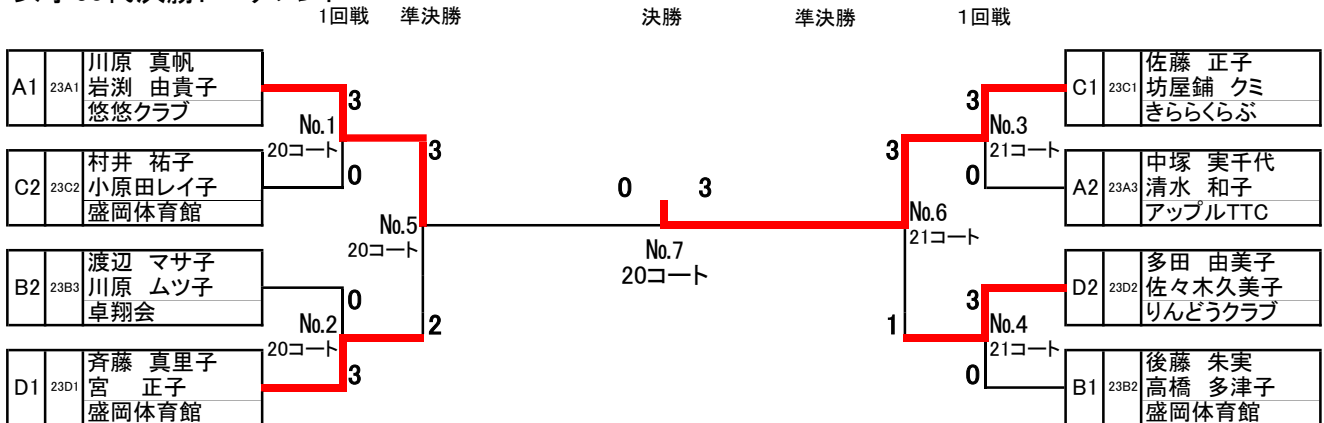
### 女子一般決勝トーナメント



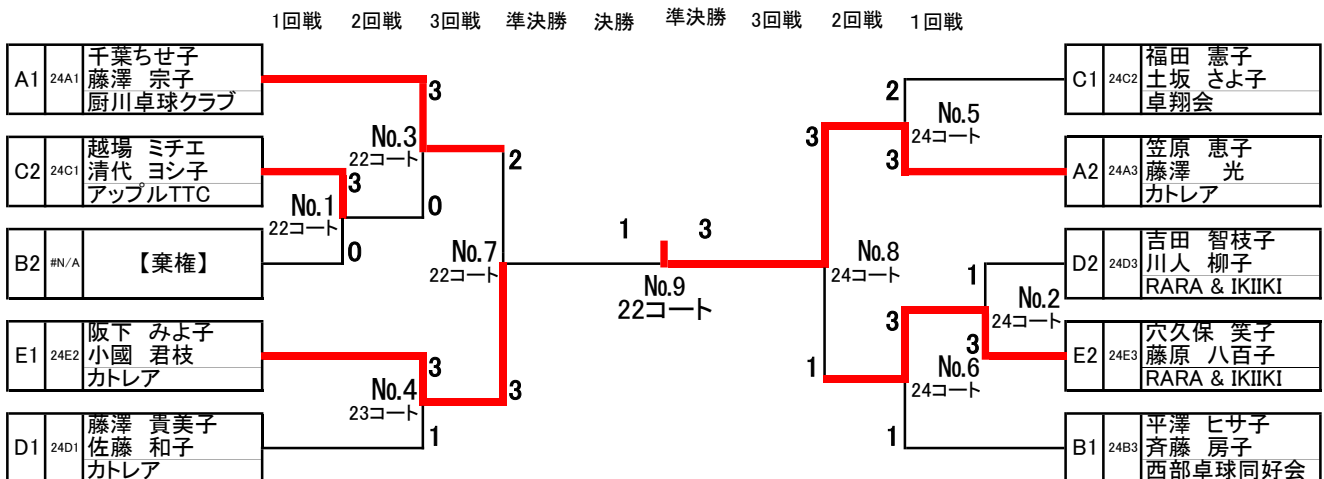
### 女子40～50代決勝トーナメント



### 女子60代決勝トーナメント

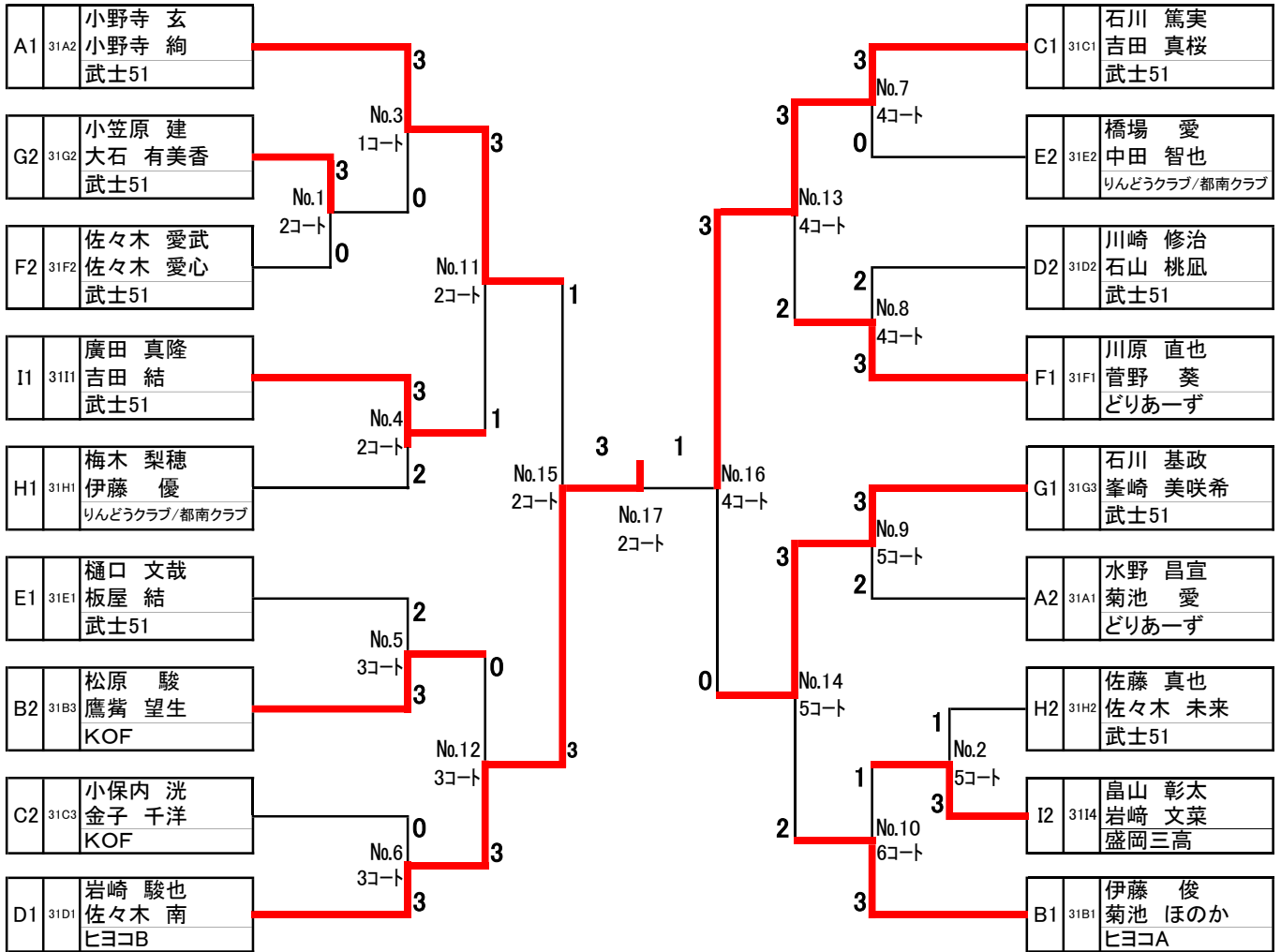


### 女子70代決勝トーナメント



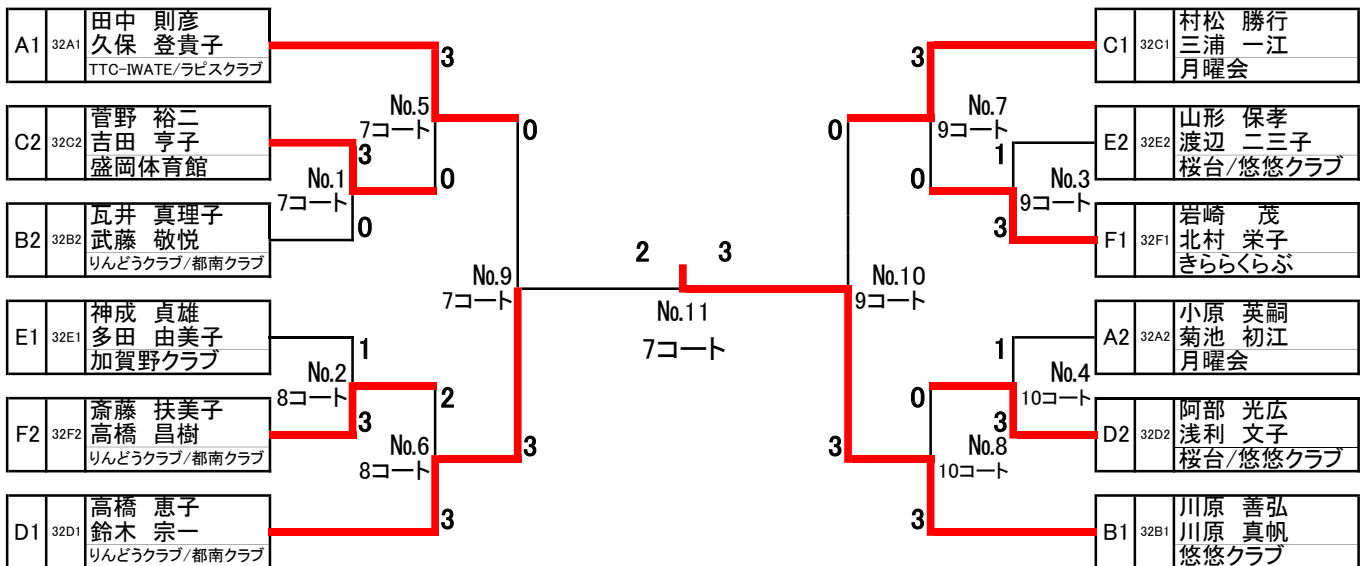
### 混合一般決勝トーナメント

1回戦 2回戦 3回戦 準決勝 決勝 準決勝 3回戦 2回戦 1回戦



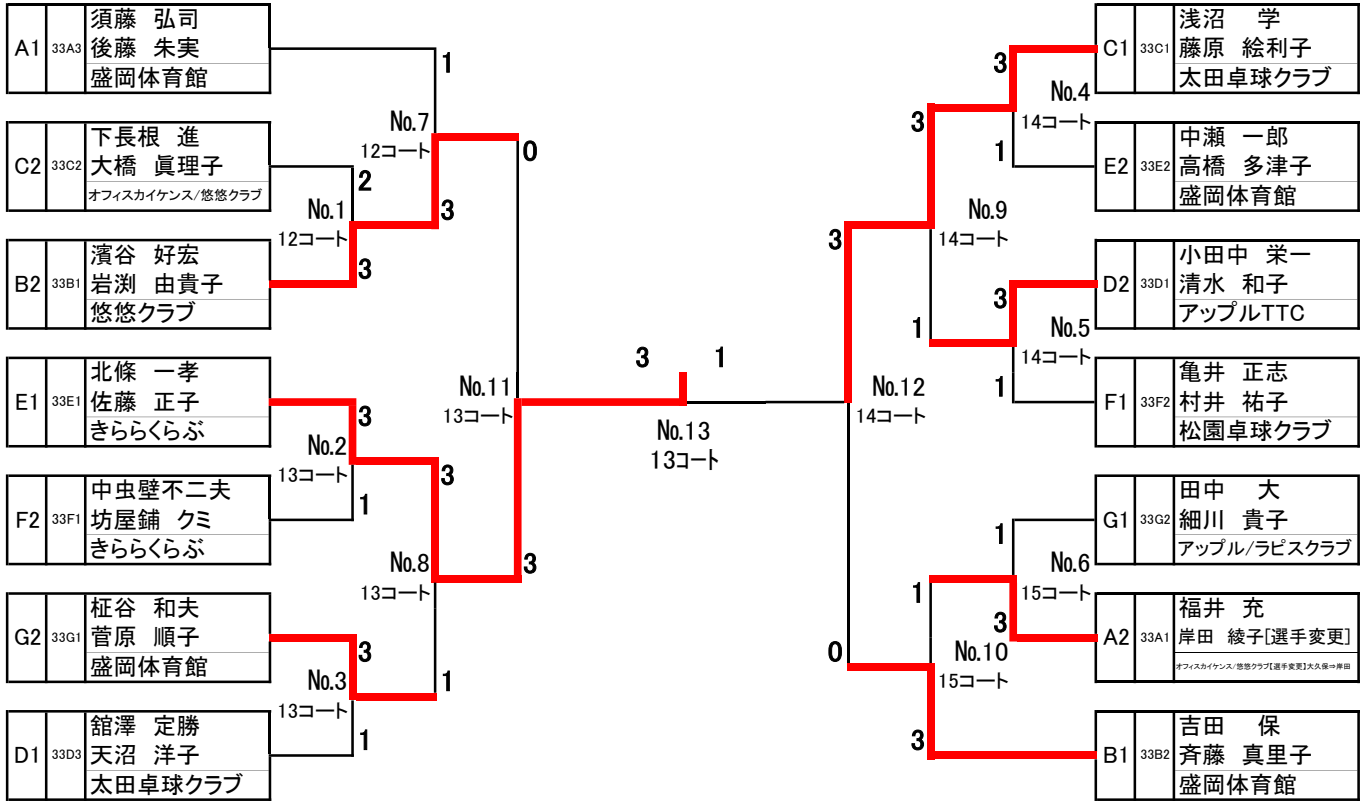
### 混合40~50代 決勝トーナメント

1回戦 2回戦 準決勝 決勝 準決勝 2回戦 1回戦



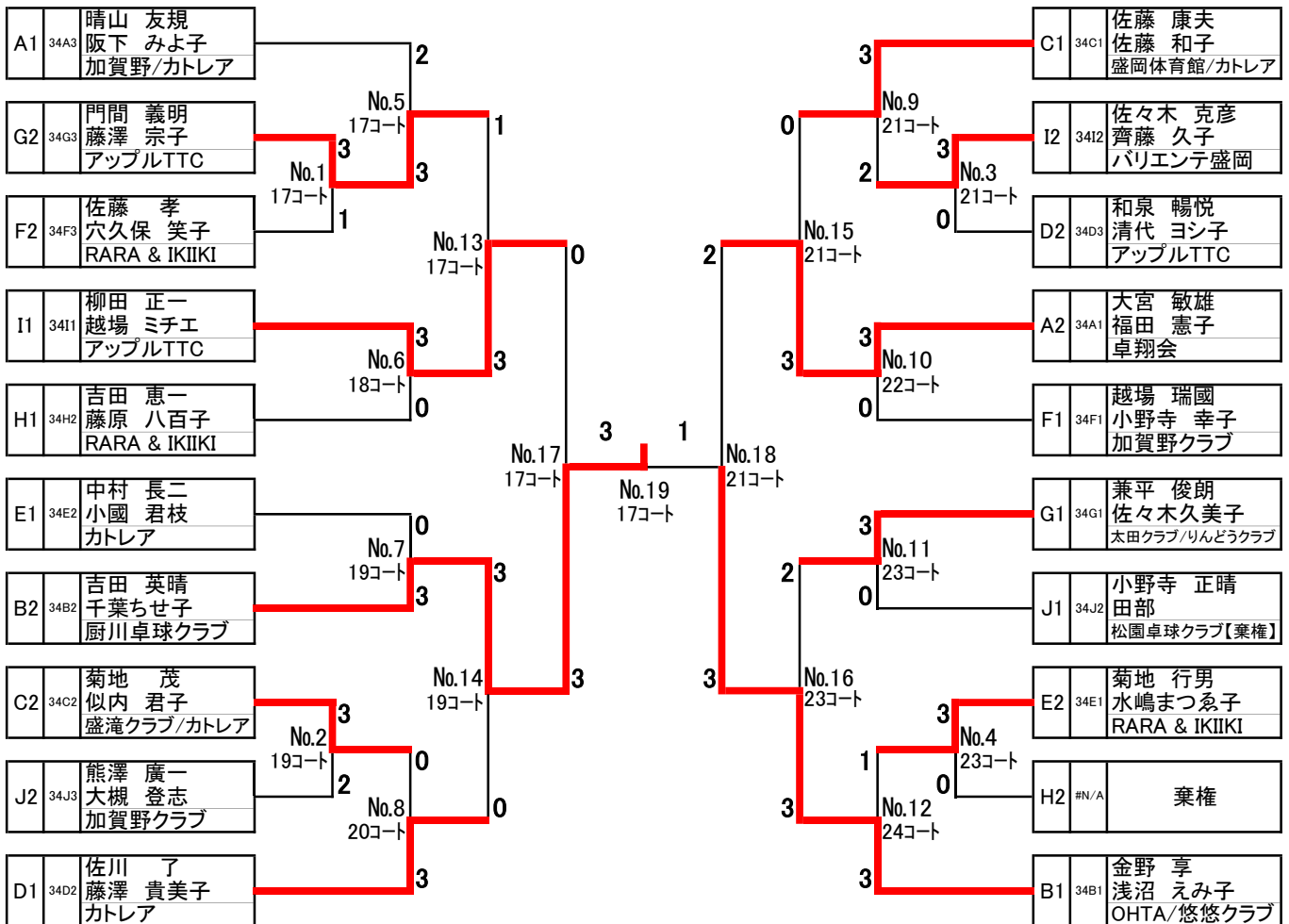
### 混合60代決勝トーナメント

1回戦 2回戦 準決勝 決勝 準決勝 2回戦 1回戦



### 混合70代決勝トーナメント

1回戦 2回戦 3回戦 準決勝 決勝 準決勝 3回戦 2回戦 1回戦



一般男子 予選リーグ

A		リーグ	1 コート 10:30	伊藤 俊 岩崎 駿也	澤口 尚人 佐々木 愛武	川田 隼也 佐藤 晴澄	勝/敗	セット率	得点率	順位
1	11A1	伊藤 俊 岩崎 駿也 ヒヨコA	/		2 - 0	2 - 1	2 - 0	400%		1
		4						1		
2	11A2	澤口 尚人 佐々木 愛武 武士51						0 - 2	2 - 0	
		2	2							
3	11A3	川田 隼也 佐藤 晴澄 盛岡三高	1 - 2	0 - 2		0 - 2	25%		3	
		1	4							

B		リーグ	2 コート 10:30	樋口 文哉 小野寺 玄	高橋 純 伊東 駿	土屋 倉 千葉 悠希	勝/敗	セット率	得点率	順位
1	11B1	樋口 文哉 小野寺 玄 武士51	/		2 - 0	2 - 0	2 - 0	-		1
		4						0		
2	11B2	高橋 純 伊東 駿 岩手医大OB						0 - 2	2 - 0	
		2	2							
3	11B3	土屋 倉 千葉 悠希 盛岡三高	0 - 2	0 - 2		0 - 2	0%		3	
		0	4							

C		リーグ	3 コート 9:45	佐藤 洸 芳沢 寛邦	菅原 昂聡 石亀 光太郎	石亀 宗太郎 柴田 滯	勝/敗	セット率	得点率	順位
1	11C1	佐藤 洸 芳沢 寛邦 岩手医大OB	/		2 - 0	1 - 2	1 - 1	150%		1
		3						2		
2	11C2	菅原 昂聡 石亀 光太郎 岩手大学						0 - 2	2 - 0	
		2	2							
3	11C3	石亀 宗太郎 柴田 滯 亀クラブ	2 - 1	0 - 2		1 - 1	67%		3	
		2	3							

D		リーグ	3 コート 10:30	石川 基政 佐藤 真也	武田 稜 加賀 政志	佐藤 凜征 新沼 元気	勝/敗	セット率	得点率	順位
1	11D1	石川 基政 佐藤 真也 武士51	/		2 - 1	2 - 0	2 - 0	400%		1
		4						1		
2	11D2	武田 稜 加賀 政志 悠悠クラブ/ユースクラブ						1 - 2	1 - 2	
		2	4							
3	11D3	佐藤 凜征 新沼 元気 盛岡三高	0 - 2	2 - 1		1 - 1	67%		2	
		2	3							

E		リーグ	1 コート 11:15	兼平 涼(変更) 川村 翔吾	廣田 真隆 伊藤 完太	川村 雅明 藤原 拓也	勝/敗	セット率	得点率	順位
1	11E1	兼平 涼(変更) 川村 翔吾 ヒヨコB	/		0 - 2	2 - 1	1 - 1	67%		2
		2						3		
2	11E2	廣田 真隆 伊藤 完太 武士51						2 - 0	2 - 1	
		4	1							
3	11E3	川村 雅明 藤原 拓也 白梅会	1 - 2	1 - 2		0 - 2	50%		3	
		2	4							

F		リーグ	2 コート 11:15	川崎 修治 小笠原 建	伊藤 優 中田 智也	佐藤 愛斗 畠山 彰太	勝/敗	セット率	得点率	順位
1	11F1	川崎 修治 小笠原 建 武士51	/		2 - 0	2 - 1	2 - 0	400%		1
		4						1		
2	11F2	伊藤 優 中田 智也 都南クラブ						0 - 2	0 - 2	
		0	4							
3	11F3	佐藤 愛斗 畠山 彰太 盛岡三高	1 - 2	2 - 0		1 - 1	150%		2	
		3	2							

一般男子 予選リーグ

G		リーグ	3 コート 11:15	松村 信吾 亀ヶ澤 巨希	川村 裕一 澤田 知之	藤村 弥知 細川 愛希	勝/敗	セット率	得点率	順位
1	11G1	松村 信吾 亀ヶ澤 巨希 ユースクラブ	/		2 - 0	2 - 0	2 - 0	-		1
2	11G2	川村 裕一 澤田 知之 盛岡市上下水道局			0 - 2	2 - 1	1 - 1	67%		2
3	11G3	藤村 弥知 細川 愛希 武士51			0 - 2	1 - 2	0 - 2	25%		3

H		リーグ	4 コート 10:30	金 健大 畑中 巨輝	山本 猛輝 川原 歩士	石川 篤実 田畑 智希	高橋 柗哉 鎌田 昂	勝/敗	セット率	得点率	順位
1	11H1	金 健大 畑中 巨輝 岩手大学	/		-	0 - 2	-	0 - 1	0 0		2
2	11H2	山本 猛輝 川原 歩士 カシオペアクラブ【棄権】			-	-	-	0 - 0	0 0		棄権
3	11H3	石川 篤実 田畑 智希 武士51			2 - 0	-	-	1 - 0			1
4	11H4	高橋 柗哉 鎌田 昂 チームKN【棄権】			-	-	-	0 - 0	0 0		棄権

I		リーグ	5 コート 10:30	水野 昌宣 川原 直也	三嶋 尚吾 八谷 渡	松原 駿 小保内 洸	中村 悠雅 横澤 琉伊	勝/敗	セット率	得点率	順位
1	11I1	水野 昌宣 川原 直也 どりあーず	/		2 - 0	1 - 2	2 - 0	2 - 1			2
2	11I2	三嶋 尚吾 八谷 渡 進級した医			0 - 2	0 - 2	1 - 2	0 - 3			4
3	11I3	松原 駿 小保内 洸 KOF			2 - 1	2 - 0	2 - 0	3 - 0			1
4	11I4	中村 悠雅 横澤 琉伊 市立の子			0 - 2	2 - 1	0 - 2	1 - 2			3

40～50才代男子 予選リーグ

A		リーグ	6 コート 10:30	武藤 敬悦 高橋 昌樹	神成 貞雄 木村 稔	舘澤 守誠 柴田 誠	勝/敗	セット率	得点率	順位
1	12A1	武藤 敬悦 高橋 昌樹 都南クラブ	/		0 - 2	2 - 0	1 - 1	100%		2
2	12A2	神成 貞雄 木村 稔 カシオペアクラブ			2 - 0	2 - 1	2 - 0	400%		1
3	12A3	舘澤 守誠 柴田 誠 盛岡大学職員チーム			0 - 2	1 - 2	0 - 2	25%		3

B		リーグ	7 コート 10:30	小山内 俊哉 鈴木 宗一	榎谷 和夫 菅野 裕二	小島 高志 西山 幸司	勝/敗	セット率	得点率	順位
1	12B1	小山内 俊哉 鈴木 宗一 都南クラブ	/		2 - 0	2 - 0	2 - 0	-		1
2	12B2	榎谷 和夫 菅野 裕二 盛岡体育館			0 - 2	2 - 0	1 - 1	100%		2
3	12B3	小島 高志 西山 幸司 カシオペアクラブ			0 - 2	0 - 2	0 - 2	0%		3

C		リーグ	8 コート 10:30	中虫壁不二夫 岩崎 茂	佐藤 雄二 蟹澤 義樹	中瀬 一郎 尾形 政幸	勝/敗	セット率	得点率	順位
1	12C1	中虫壁不二夫 岩崎 茂 きららくらぶ	/		-	2 - 0	1 - 0			1
2	12C2	佐藤 雄二 蟹澤 義樹 悠悠クラブ【棄権】			-	-	0 - 0			棄権
3	12C3	中瀬 一郎 尾形 政幸 松園卓球クラブ/ラビスクラブ			0 - 2	-	0 - 1			2

40～50才代男子 予選リーグ

D		リーグ	6 コート 11:15	村松 勝行 小原 英嗣	外川 健一 山形 保孝	日景 仙人 小林 正人	勝/敗	セット率	得点率	順位
1	12D1	村松 勝行 小原 英嗣 月曜会	/		2 - 0	1 - 2	1 - 1	150%		2
2	12D2	外川 健一 山形 保孝 悠悠クラブ/桜台			0 - 2	0 - 2	0 - 2	0%		3
3	12D3	日景 仙人 小林 正人 盛岡体育館/リスクバスターズ			2 - 1	2 - 0	2 - 0	400%		1

E		リーグ	7 コート 11:15	川原 善弘 阿部 光広	岩崎 謙吉 梅村 巧	吉田 保 須藤 弘司	勝/敗	セット率	得点率	順位
1	12E1	川原 善弘 阿部 光広 悠悠クラブ/桜台	/		2 - 0	2 - 1	2 - 0	400%		1
2	12E2	岩崎 謙吉 梅村 巧 月曜会			0 - 2	0 - 2	0 - 2	0%		3
3	12E3	吉田 保 須藤 弘司 盛岡体育館			1 - 2	2 - 0	1 - 1	150%		2

60代男子 予選リーグ

A		リーグ	9 コート 10:30	金野 享学 浅沼	福井 充進 下長根	小川 健次 内川 昌幸	斎藤 義弘 細矢 末治	勝/敗	セット率	得点率	順位
1	13A1	金野 享学 浅沼 太田卓球クラブ	/		1 - 2	2 - 0	2 - 0	2 - 1			2
2	13A2	福井 充進 下長根 オフィス・カイケンス			2 - 1	2 - 0	2 - 0	3 - 0			1
3	13A3	小川 健次 内川 昌幸 カシオペアクラブ			0 - 2	0 - 2	2 - 1	1 - 2			3
4	13A4	斎藤 義弘 細矢 末治 加賀野クラブ			0 - 2	0 - 2	1 - 2	0 - 3			4

B		リーグ	10 コート 10:30	小田中 栄一 高橋 博	北條 一孝 板山 均	吉田 成希 田中 大	遠藤 修 亀井 正志	勝/敗	セット率	得点率	順位
1	13B1	小田中 栄一 高橋 博 カシオペアクラブ	/		0 - 2	1 - 2	1 - 2	0 - 3			4
2	13B2	北條 一孝 板山 均 きらくらぶ			2 - 0	2 - 1	0 - 2	2 - 1			2
3	13B3	吉田 成希 田中 大 アップルTTC			2 - 1	1 - 2	0 - 2	1 - 2			3
4	13B4	遠藤 修 亀井 正志 松園卓球クラブ			2 - 1	2 - 0	2 - 0	3 - 0			1

70代男子 予選リーグ

A		リーグ	11 コート 10:30	岩館 隆 佐藤 康夫	柳田 正一 菅野 和雄	佐々木 昭司 菊池 浩	勝/敗	セット率	得点率	順位
1	14A1	岩館 隆 佐藤 康夫 太田卓球クラブ	/		2 - 0	2 - 1	2 - 0	400%		1
2	14A2	柳田 正一 菅野 和雄 アップルTTC			0 - 2	2 - 0	1 - 1	100%		2
3	14A3	佐々木 昭司 菊池 浩 加賀野クラブ			1 - 2	0 - 2	0 - 2	25%		3

B		リーグ	12 コート 10:30	近谷 俊夫 兼平 俊朗	小山田 彰一 門間 義明	栗石 恒夫 沢村 道春	勝/敗	セット率	得点率	順位
1	14B1	近谷 俊夫 兼平 俊朗 太田卓球クラブ	/		2 - 0	2 - 0	2 - 0	-		1
2	14B2	小山田 彰一 門間 義明 アップルTTC			0 - 2	0 - 2	0 - 2	0%		3
3	14B3	栗石 恒夫 沢村 道春 卓翔会			0 - 2	2 - 0	1 - 1	100%		2



## 70代男子 予選リーグ

C		リーグ	13 コート 10:30	越場 瑞國 北田 清己	佐々木 克彦 兼平 義典	中村 英則 佐々木 繁夫	勝/敗	セット率	得点率	順位		
1	14C1	越場 瑞國 北田 清己 加賀野クラブ	/	/	/	/	1 - 1	100%		2		
2	14C2	佐々木 克彦 兼平 義典 バリエンテ盛岡					2 - 0	2 - 0	2 - 0	-		1
3	14C3	中村 英則 佐々木 繁夫 卓翔会					0 - 2	0 - 2	0 - 2	0%		3

D		リーグ	14 コート 10:30	引屋敷 芳 吉田 恵一	菊池 資郎 木川田 和雄	吉田 正 根本 鶴二	勝/敗	セット率	得点率	順位		
1	14D1	引屋敷 芳 吉田 恵一 RARA & IKIINKI	/	/	/	/	0 - 2	50%		3		
2	14D2	菊池 資郎 木川田 和雄 バリエンテ盛岡					2 - 1	0 - 2	1 - 1	67%		2
3	14D3	吉田 正 根本 鶴二 加賀野クラブ					2 - 1	2 - 0	2 - 0	400%		1

E		リーグ	11 コート 11:15	菊地 行男 佐藤 孝	中村 長二 佐川 了	小野寺 幹雄 熊澤 廣一	勝/敗	セット率	得点率	順位		
1	14E1	菊地 行男 佐藤 孝 RARA & IKIINKI	/	/	/	/	2 - 0	-		1		
2	14E2	中村 長二 佐川 了 カトレア					0 - 2	2 - 0	1 - 1	100%		2
3	14E3	小野寺 幹雄 熊澤 廣一 加賀野クラブ					0 - 2	0 - 2	0 - 2	0%		3

F		リーグ	12 コート 11:15	吉田 英晴 藤澤 敬三	田村 勝 晴山 友規	小野寺 正晴 佐藤 昇紀	勝/敗	セット率	得点率	順位		
1	14F1	吉田 英晴 藤澤 敬三 厨川卓球クラブ	/	/	/	/	2 - 0	-		1		
2	14F2	田村 勝 晴山 友規 卓翔会					0 - 2	2 - 0	1 - 1	100%		2
3	14F3	小野寺 正晴 佐藤 昇紀 松園卓球クラブ					0 - 2	0 - 2	0 - 2	0%		3

G		リーグ	13 コート 11:15	天宮 敏雄 米澤 俊秋	藤澤 正行 小野 久州男	中村 三郎 箱石 衛	勝/敗	セット率	得点率	順位		
1	14G1	天宮 敏雄 米澤 俊秋 卓翔会	/	/	/	/	2 - 0	400%		1		
2	14G2	藤澤 正行 小野 久州男 加賀野クラブ					0 - 2	0 - 2	0 - 2	0%		3
3	14G3	中村 三郎 箱石 衛 RARA & IKIINKI					1 - 2	2 - 0	1 - 1	150%		2

一般女子 予選リーグ

A		リーグ	15 コート 10:30	菊池 愛葵 菅野 葵	岩崎 文葉 田鎖 海由	板屋 結 石山 桃風	勝/敗	セット率	得点率	順位			
1	21A1	菊池 愛葵 菅野 葵 どりあーず	/	2 - 0	2 - 0	2 - 0	-			1			
2	21A2	岩崎 文葉 田鎖 海由 盛岡三高					0 - 2	2 - 1	1 - 1	67%			2
3	21A3	板屋 結 石山 桃風 武士51					0 - 2	1 - 2	0 - 2	25%			3

B		リーグ	14 コート 11:15	菊池 ほのか 佐々木 南	金子 千洋 鷹觜 望生	新沼 奎華 佐々木 愛心	勝/敗	セット率	得点率	順位			
1	21B1	菊池 ほのか 佐々木 南 ヒヨコB	/	2 - 1	2 - 0	2 - 0	400%			1			
2	21B2	金子 千洋 鷹觜 望生 KOF					1 - 2	2 - 0	1 - 1	150%			2
3	21B3	新沼 奎華 佐々木 愛心 武士51					0 - 2	0 - 2	0 - 2	0%			3

C		リーグ	15 コート 11:15	持丸 真由 山田 ももか	櫻庭 美穂 和田 心花	松岡 未桜 武田 あゆ美	勝/敗	セット率	得点率	順位			
1	21C1	持丸 真由 山田 ももか ヒヨコA【棄権】	/	-	-	-	0 - 0			棄権			
2	21C2	櫻庭 美穂 和田 心花 カシオペアクラブ【棄権】					-	-	0 - 0				棄権
3	21C3	松岡 未桜 武田 あゆ美 盛岡三高					-	-	0 - 0				1

D		リーグ	16 コート 10:30	梅木 梨穂 橋場 愛	吉田 結 小野寺 絢	大石 有美香 白木澤 安紀	渡邊 雅希 小川 和織	勝/敗	セット率	得点率	順位				
1	21D1	梅木 梨穂 橋場 愛 りんどうクラブ	/	2 - 0	2 - 1	2 - 0	3 - 0				1				
2	21D2	吉田 結 小野寺 絢 武士51						0 - 2	2 - 0	2 - 0	2 - 1				2
3	21D3	大石 有美香 白木澤 安紀 悠悠クラブ						1 - 2	0 - 2	2 - 0	1 - 2				3
4	21D4	渡邊 雅希 小川 和織 黒中クラブ・下小路中						0 - 2	0 - 2	0 - 2	0 - 3				4

E		リーグ	17 コート 10:30	吉田 真桜 川田 菜緒	蟹澤 雪莉 蟹澤 彩莉	峯崎 未咲希 佐々木 未来	仙木 志依 大坂 理子	勝/敗	セット率	得点率	順位				
1	21E1	吉田 真桜 川田 菜緒 武士51	/	-	-	-	-	2 - 0			1				
2	21E2	蟹澤 雪莉 蟹澤 彩莉 カシオペアクラブ【棄権】						-	-	0 - 0				棄権	
3	21E3	峯崎 未咲希 佐々木 未来 悠悠クラブ						0 - 2	-	2 - 1	1 - 1				2
4	21E4	仙木 志依 大坂 理子 盛岡三高						0 - 2	-	1 - 2	0 - 2				3

40~50才代女子 予選リーグ

A		リーグ	18 コート 10:30	高橋 恵子 瓦井 真理子	岸田 綾子 浅利 文子	細川 貴子 久保 登貴子	宮野 ひろみ 斎藤 扶美子	勝/敗	セット率	得点率	順位				
1	22A1	高橋 恵子 瓦井 真理子 りんどうクラブ	/	2 - 0	0 - 2	2 - 0	2 - 1	100%	106%		1				
2	22A2	岸田 綾子 浅利 文子 悠悠クラブ						0 - 2	0 - 2	1 - 2	0 - 3				4
3	22A3	細川 貴子 久保 登貴子 ラピスクラブ						2 - 0	2 - 0	0 - 2	2 - 1	100%	106%		2
4	22A4	宮野 ひろみ 斎藤 扶美子 りんどうクラブ						0 - 2	2 - 1	2 - 0	2 - 1	100%	89%		3

40～50才代女子 予選リーグ

B		リーグ	19 コート 10:30	青柳 晴美 渡辺 二三子	三浦 一江 菊池 初江	吉田 亨子 菅原 順子	渡辺 愛 大橋 真理子	勝/敗	セット率	得点率	順位
1	22B1	青柳 晴美 渡辺 二三子 悠悠クラブ	/		0 - 2	2 - 0	0 - 2	1 - 2	100% 2 2	150% 39 26	2
2	22B2	三浦 一江 菊池 初江 りんどうクラブ		2 - 0		2 - 0	2 - 0	3 - 0			1
3	22B3	吉田 亨子 菅原 順子 盛岡体育館		0 - 2	0 - 2		2 - 0	1 - 2	100% 2 2	79% 26 33	4
4	22B4	渡辺 愛 大橋 真理子 悠悠クラブ		2 - 0	0 - 2	0 - 2		1 - 2	100% 2 2	85% 33 39	3

60才代女子 予選リーグ

A		リーグ	20 コート 10:30	川原 真帆 岩淵 由貴子	大沼 洋子 黒澤 文江	中塚 実千代 清水 和子	勝/敗	セット率	得点率	順位
1	23A1	川原 真帆 岩淵 由貴子 悠悠クラブ	/		-	2 - 0	1 - 0			1
2	23A2	大沼 洋子 黒澤 文江 太田卓球クラブ【棄権】		-		-	0 - 0			棄権
3	23A3	中塚 実千代 清水 和子 アップルTTC		0 - 2	-		0 - 1			2

B		リーグ	21 コート 10:30	宮 祐子 神部 貞子	後藤 朱実 高橋 多津子	渡辺 マサ子 川原 ムツ子	勝/敗	セット率	得点率	順位
1	23B1	宮 祐子 神部 貞子 加賀野クラブ【棄権】	/		-	-	0 - 0			棄権
2	23B2	後藤 朱実 高橋 多津子 盛岡体育館		-		2 - 0	1 - 0			1
3	23B3	渡辺 マサ子 川原 ムツ子 卓翔会		-	0 - 2		0 - 1			2

C		リーグ	20 コート 11:15	佐藤 正子 坊屋舗 クミ	村井 祐子 小原田レイ子	佐藤 タツ子 田辺 幸子	勝/敗	セット率	得点率	順位
1	23C1	佐藤 正子 坊屋舗 クミ きららくらぶ	/		2 - 0	2 - 0	2 - 0	- 4 0		1
2	23C2	村井 祐子 小原田レイ子 盛岡体育館		0 - 2		2 - 0	1 - 1	100% 2 2		2
3	23C3	佐藤 タツ子 田辺 幸子 松園卓球クラブ		0 - 2	0 - 2		0 - 2	0% 0 4		3

D		リーグ	21 コート 11:15	齊藤 真里子 宮 正子	多田 由美子 佐々木久美子	水嶋まつゑ子 工藤 玲子	勝/敗	セット率	得点率	順位
1	23D1	齊藤 真里子 宮 正子 盛岡体育館	/		2 - 0	2 - 0	2 - 0	- 4 0		1
2	23D2	多田 由美子 佐々木久美子 りんどうクラブ		0 - 2		2 - 1	1 - 1	67% 2 3		2
3	23D3	水嶋まつゑ子 工藤 玲子 RARA & IKIKI		0 - 2	1 - 2		0 - 2	25% 1 4		3

70代女子 予選リーグ

A		リーグ	22 コート 10:30	千葉ちせ子 藤澤 宗子	齊藤 久子 千葉 ミユキ	笠原 恵子 藤澤 光	勝/敗	セット率	得点率	順位
1	24A1	千葉ちせ子 藤澤 宗子 厨川卓球クラブ	/		2 - 0	2 - 0	2 - 0	- 4 0		1
2	24A2	齊藤 久子 千葉 ミユキ バリエンテ盛岡		0 - 2		0 - 2	0 - 2	0% 0 4		3
3	24A3	笠原 恵子 藤澤 光 カトレア		0 - 2	2 - 0		1 - 1	100% 2 2		2

## 70代女子 予選リーグ

B		リーグ	23 コート 10:30	浅沼 えみ子 及川 頼子	伊藤 明子 小野寺 幸子	平澤 ヒサ子 斉藤 房子	勝/敗	セット率	得点率	順位
1	24B1	浅沼 えみ子 及川 頼子 悠悠クラブ/OHTA【棄権】			-	-	0 - 0			棄権
2	24B2	伊藤 明子 小野寺 幸子 加賀野クラブ		-		-	0 - 0			棄権
3	24B3	平澤 ヒサ子 斉藤 房子 西部卓球同好会		-	-		0 - 0			1

C		リーグ	22 コート 11:15	越場 ミチエ 清代 ヨン子	福田 憲子 土坂 さよ子	浅沼 房子 本間 慶子	勝/敗	セット率	得点率	順位
1	24C1	越場 ミチエ 清代 ヨン子 アップルTTC			0 - 2	-	0 - 1			2
2	24C2	福田 憲子 土坂 さよ子 卓翔会		2 - 0		-	1 - 0			1
3	24C3	浅沼 房子 本間 慶子 松園卓球クラブ【棄権】		-	-		0 - 0			棄権

D		リーグ	23 コート 11:15	藤澤 貴美子 佐藤 和子	似内 美津恵 熊谷 育子	吉田 智枝子 川人 柳子	勝/敗	セット率	得点率	順位
1	24D1	藤澤 貴美子 佐藤 和子 カトレア			-	2 - 0	1 - 0			1
2	24D2	似内 美津恵 熊谷 育子 アップルTTC【棄権】		-		-	0 - 0			棄権
3	24D3	吉田 智枝子 川人 柳子 RARA & IKIKI		0 - 2	-		0 - 1			2

E		リーグ	24 コート 10:30	小笠原 久子 大槻 登志	阪下 みよ子 小國 君枝	穴久保 笑子 藤原 八百子	室岡 賀子 高間木 和子	勝/敗	セット率	得点率	順位
1	24E1	小笠原 久子 大槻 登志 加賀野クラブ			-	-	-	0 - 0			棄権
2	24E2	阪下 みよ子 小國 君枝 カトレア		-		2 - 0	2 - 0	2 - 0			1
3	24E3	穴久保 笑子 藤原 八百子 RARA & IKIKI		-	0 - 2		2 - 0	1 - 1			2
4	24E4	室岡 賀子 高間木 和子 山王卓球		-	0 - 2	0 - 2		0 - 2			3

一般混合 予選リーグ

A		リーグ	コート	水野 昌宣 菊池 愛	小野寺 玄 小野寺 絢	三嶋 尚吾 春日 ゆい	勝/敗	セット率	得点率	順位	
1	31A1	水野 昌宣 菊池 愛 どりあーず	9:00	/	1 - 2	2 - 0	1 - 1	150%		2	
2	31A2	小野寺 玄 小野寺 絢 武士51			2 - 1		2 - 0	400%		1	
3	31A3	三嶋 尚吾 春日 ゆい 留年しな医			0 - 2	0 - 2		0%		3	
B		リーグ	コート	伊藤 俊 菊池 ほのか	澤口 尚人 川田 菜緒	松原 駿 鷹觜 望生	勝/敗	セット率	得点率	順位	
1	31B1	伊藤 俊 菊池 ほのか ヒヨコA	9:00	/	2 - 0	1 - 2	1 - 1	150%		1	
2	31B2	澤口 尚人 川田 菜緒 武士51			0 - 2		2 - 1	67%		3	
3	31B3	松原 駿 鷹觜 望生 KOF			2 - 1	1 - 2		100%		2	
C		リーグ	コート	石川 篤実 吉田 真桜	川原 歩士 蟹澤 雪莉	小保内 洸 金子 千洋	勝/敗	セット率	得点率	順位	
1	31C1	石川 篤実 吉田 真桜 武士51	9:00	/	-	2 - 1	1 - 0			1	
2	31C2	川原 歩士 蟹澤 雪莉 カシオペアクラブ【棄権】			-	-		0 - 0			棄権
3	31C3	小保内 洸 金子 千洋 KOF			1 - 2	-		0 - 1			2
D		リーグ	コート	岩崎 駿也 佐々木 南	川崎 修治 石山 桃凧	鎌田 昂 兼平 笑茉	勝/敗	セット率	得点率	順位	
1	31D1	岩崎 駿也 佐々木 南 ヒヨコB	9:00	/	2 - 1	-	1 - 0			1	
2	31D2	川崎 修治 石山 桃凧 武士51			1 - 2	-		0 - 1			2
3	31D3	鎌田 昂 兼平 笑茉 チームKN【棄権】			-	-		0 - 0			棄権
E		リーグ	コート	樋口 文哉 板屋 結	橋場 愛 中田 智也	木村 稔 和田 心花	勝/敗	セット率	得点率	順位	
1	31E1	樋口 文哉 板屋 結 武士51	9:00	/	2 - 0	-	1 - 0			1	
2	31E2	橋場 愛 中田 智也 りんどうクラブ/都南クラブ			0 - 2	-		0 - 1			2
3	31E3	木村 稔 和田 心花 カシオペアクラブ【棄権】			-	-		0 - 0			棄権
F		リーグ	コート	川原 直也 菅野 葵	佐々木 愛武 佐々木 愛心	岸本 英成 岸本 和華	勝/敗	セット率	得点率	順位	
1	31F1	川原 直也 菅野 葵 どりあーず	9:00	/	2 - 0	2 - 0	2 - 0	-		1	
2	31F2	佐々木 愛武 佐々木 愛心 武士51			0 - 2		2 - 0	1 - 1	100%		2
3	31F3	岸本 英成 岸本 和華 盛岡体育館			0 - 2	0 - 2		0 - 2	0%		3
G		リーグ	コート	山田 舜 山田 ももか	小笠原 建 大石 有美香	石川 基政 峯崎 美咲希	勝/敗	セット率	得点率	順位	
1	31G1	山田 舜 山田 ももか ヒヨコC【棄権】	9:45	/	-	-	0 - 0			棄権	
2	31G2	小笠原 建 大石 有美香 武士51			-		0 - 2	0 - 1			2
3	31G3	石川 基政 峯崎 美咲希 武士51			-	2 - 0		1 - 0			1

一般混合 予選リーグ

H		リーグ	コート	梅木 梨穂 伊藤 優	佐藤 真也 佐々木 未来	藤村 弥知 新沼 奎華	勝/敗	セット率	得点率	順位	
1	31H1	梅木 梨穂 伊藤 優	2 9:45	/	2	1	2	0	2 - 0	400% 4 1	1
2	31H2	佐藤 真也 佐々木 未来	1 - 2		1	1	1	1	150% 3 2	2	
3	31H3	藤村 弥知 新沼 奎華	0 - 2		0	2	0	2	0% 0 4	3	

I		リーグ	コート	廣田 真隆 吉田 結 <th>武田 稜 白木澤 安紀 <th>山本 猛輝 蟹澤 彩莉 <th>畠山 彰太 岩崎 文菜 <th>勝/敗</th> <th>セット率</th> <th>得点率</th> <th>順位</th> </th></th></th>	武田 稜 白木澤 安紀 <th>山本 猛輝 蟹澤 彩莉 <th>畠山 彰太 岩崎 文菜 <th>勝/敗</th> <th>セット率</th> <th>得点率</th> <th>順位</th> </th></th>	山本 猛輝 蟹澤 彩莉 <th>畠山 彰太 岩崎 文菜 <th>勝/敗</th> <th>セット率</th> <th>得点率</th> <th>順位</th> </th>	畠山 彰太 岩崎 文菜 <th>勝/敗</th> <th>セット率</th> <th>得点率</th> <th>順位</th>	勝/敗	セット率	得点率	順位	
1	31I1	廣田 真隆 吉田 結	7 9:00	/	2	1	-	2	1	2 - 0		1
2	31I2	武田 稜 白木澤 安紀	1 - 2		-	0	2	0	2	0 - 2		3
3	31I3	山本 猛輝 蟹澤 彩莉	-		-	-	0	0	0	0 - 0		棄権
4	31I4	畠山 彰太 岩崎 文菜	1 - 2		2	0	-	1	1	1 - 1		2

40~50才代混合 予選リーグ

A		リーグ	コート	田中 則彦 久保 登貴子	小原 英嗣 菊池 初江	宮野 ひろみ 小山内 俊哉	勝/敗	セット率	得点率	順位	
1	32A1	田中 則彦 久保 登貴子	8 9:00	/	2	0	2	0	2 - 0	- 4 0	1
2	32A2	小原 英嗣 菊池 初江	0 - 2		2	1	1	1	67% 2 3	2	
3	32A3	宮野 ひろみ 小山内 俊哉	0 - 2		1	2	0	2	25% 1 4	3	

B		リーグ	コート	川原 善弘 川原 真帆 <th>瓦井 真理子 武藤 敬悦 <th>川村 裕一 宮 正子 <th>勝/敗</th> <th>セット率</th> <th>得点率</th> <th>順位</th> </th></th>	瓦井 真理子 武藤 敬悦 <th>川村 裕一 宮 正子 <th>勝/敗</th> <th>セット率</th> <th>得点率</th> <th>順位</th> </th>	川村 裕一 宮 正子 <th>勝/敗</th> <th>セット率</th> <th>得点率</th> <th>順位</th>	勝/敗	セット率	得点率	順位	
1	32B1	川原 善弘 川原 真帆	9 9:00	/	2	0	2	0	2 - 0	- 4 0	1
2	32B2	瓦井 真理子 武藤 敬悦	0 - 2		2	1	1	1	67% 2 3	2	
3	32B3	川村 裕一 宮 正子	0 - 2		1	2	0	2	25% 1 4	3	

C		リーグ	コート	村松 勝行 三浦 一江	菅野 裕二 吉田 亨子	尾形 政幸 渡辺 愛	勝/敗	セット率	得点率	順位	
1	32C1	村松 勝行 三浦 一江	10 9:00	/	2	0	2	0	2 - 0	- 4 0	1
2	32C2	菅野 裕二 吉田 亨子	0 - 2		2	0	1	1	100% 2 2	2	
3	32C3	尾形 政幸 渡辺 愛	0 - 2		0	2	0	2	0% 0 4	3	

D		リーグ	コート	高橋 恵子 鈴木 宗一	阿部 光広 浅利 文子	平野 信也 田村 みどり	勝/敗	セット率	得点率	順位	
1	32D1	高橋 恵子 鈴木 宗一	8 9:45	/	2	0	2	0	2 - 0	- 4 0	1
2	32D2	阿部 光広 浅利 文子	0 - 2		2	0	1	1	100% 2 2	2	
3	32D3	平野 信也 田村 みどり	0 - 2		0	2	0	2	0% 0 4	3	

40~50才代混合 予選リーグ

E		リーグ	11 コート 9:00	神成 貞雄 多田 由美子	山形 保孝 渡辺 二三子	日景 仙人 佐々木 肇子	遠藤 修 畠山 ルミ	勝/敗	セット率	得点率	順位
1	32E1	神成 貞雄 多田 由美子 加賀野クラブ			2 - 1	2 - 0	0 - 2	2 - 1			1
2	32E2	山形 保孝 渡辺 二三子 桜台/悠悠クラブ	1 - 2			2 - 0	2 - 0	2 - 1			2
3	32E3	日景 仙人 佐々木 肇子 盛岡体育館	0 - 2	0 - 2			2 - 0	1 - 2			3
4	32E4	遠藤 修 畠山 ルミ 松園卓球クラブ	2 - 0	0 - 2	0 - 2			1 - 2			4

F		リーグ	12 コート 9:00	岩崎 茂 北村 栄子	斎藤 扶美子 高橋 昌樹	小林 正人 小原田レイ子	外川 健一(変更) 青柳 晴美	勝/敗	セット率	得点率	順位
1	32F1	岩崎 茂 北村 栄子 きらくらぶ			2 - 0	2 - 0	2 - 0	3 - 0			1
2	32F2	斎藤 扶美子 高橋 昌樹 りんどうクラブ/都南クラブ	0 - 2			2 - 0	2 - 0	2 - 1			2
3	32F3	小林 正人 小原田レイ子 リスキバスターズ/盛岡体育館	0 - 2	0 - 2			0 - 2	0 - 3			4
4	32F4	外川 健一(変更) 青柳 晴美 悠悠クラブ	0 - 2	0 - 2	2 - 0			1 - 2			3

60才代混合 予選リーグ

A		リーグ	13 コート 9:00	福井 充 岸田 綾子[選手変更]	田村 勝 渡辺 マサ子	須藤 弘司 後藤 朱実	勝/敗	セット率	得点率	順位
1	33A1	福井 充 岸田 綾子[選手変更]			2 - 0	1 - 2	1 - 1	150% 3 2		2
2	33A2	田村 勝 渡辺 マサ子 卓翔会	0 - 2			0 - 2	0 - 2	0% 0 4		3
3	33A3	須藤 弘司 後藤 朱実 盛岡体育館	2 - 1	2 - 0			2 - 0	400% 4 1		1

B		リーグ	14 コート 9:00	濱谷 好宏 岩渕 由貴子	吉田 保 斉藤 真里子	細矢 末治 宮 祐子	勝/敗	セット率	得点率	順位
1	33B1	濱谷 好宏 岩渕 由貴子 悠悠クラブ			1 - 2	2 - 1	1 - 1	100% 3 3		2
2	33B2	吉田 保 斉藤 真里子 盛岡体育館	2 - 1			2 - 0	2 - 0	400% 4 1		1
3	33B3	細矢 末治 宮 祐子 加賀野クラブ	1 - 2	0 - 2			0 - 2	25% 1 4		3

C		リーグ	15 コート 9:00	浅沼 学 藤原 絵利子	下長根 進 大橋 真理子	佐藤 昇紀 佐藤 タツ子	勝/敗	セット率	得点率	順位
1	33C1	浅沼 学 藤原 絵利子 太田卓球クラブ			2 - 1	2 - 0	2 - 0	400% 4 1		1
2	33C2	下長根 進 大橋 真理子 オフィスカイケンス/悠悠クラブ	1 - 2			2 - 0	1 - 1	150% 3 2		2
3	33C3	佐藤 昇紀 佐藤 タツ子 松園卓球クラブ	0 - 2	0 - 2			0 - 2	0% 0 4		3

D		リーグ	16 コート 9:00	小田中 栄一 清水 和子	栗石 恒夫 川原 ムツ子	舘澤 定勝 天沼 洋子	勝/敗	セット率	得点率	順位
1	33D1	小田中 栄一 清水 和子 アップルTTC			2 - 0	0 - 2	1 - 1	100% 2 2		2
2	33D2	栗石 恒夫 川原 ムツ子 卓翔会	0 - 2			0 - 2	0 - 2	0% 0 4		3
3	33D3	舘澤 定勝 天沼 洋子 太田卓球クラブ	2 - 0	2 - 0			2 - 0	- 4 0		1

60才代混合 予選リーグ

E		リーグ	17 コート 9:00	北條 一孝 佐藤 正子	中瀬 一郎 高橋 多津子	小原 和彦 池田 富士子	勝/敗	セット率	得点率	順位
1	33E1	北條 一孝 佐藤 正子 きらくらぶ	/		2 - 1	2 - 1	2 - 0	200%		1
		4						2		
2	33E2	中瀬 一郎 高橋 多津子 盛岡体育館						1 - 2	2 - 0	
		3	2							
3	33E3	小原 和彦 池田 富士子 MTTC	1 - 2	0 - 2	0 - 2	25%		3		
		1	4							

F		リーグ	13 コート 9:45	中虫壁不二夫 坊屋鋪 クミ	亀井 正志 村井 祐子	引屋敷 芳 工藤 玲子	勝/敗	セット率	得点率	順位
1	33F1	中虫壁不二夫 坊屋鋪 クミ きらくらぶ	/		0 - 2	2 - 0	1 - 1	100%		2
		2						2		
2	33F2	亀井 正志 村井 祐子 松園卓球クラブ						2 - 0	2 - 0	
		4	0							
3	33F3	引屋敷 芳 工藤 玲子 RARA & IKIKI	0 - 2	0 - 2	0 - 2	0%		3		
		0	4							

G		リーグ	14 コート 9:45	榎谷 和夫 菅原 順子	田中 大 細川 貴子	北田 清己 神部 貞子	勝/敗	セット率	得点率	順位
1	33G1	榎谷 和夫 菅原 順子 盛岡体育館	/		0 - 2	-	0 - 1			2
2	33G2	田中 大 細川 貴子 アップル/ラピスクラブ						2 - 0	-	
3	33G3	北田 清己 神部 貞子 加賀野クラブ【棄権】	-	-	0 - 0			棄権		

70才代混合 予選リーグ

A		リーグ	18 コート 9:00	大宮 敏雄 福田 憲子	小山田 彰一 中塚 実千代	晴山 友規 阪下 みよ子	勝/敗	セット率	得点率	順位
1	34A1	大宮 敏雄 福田 憲子 卓翔会	/		2 - 0	0 - 2	1 - 1	100%		2
		2						2		
2	34A2	小山田 彰一 中塚 実千代 アップルTTC						0 - 2	0 - 2	
		0	4							
3	34A3	晴山 友規 阪下 みよ子 加賀野/カトレア	2 - 0	2 - 0	2 - 0	-		1		
		4	0							

B		リーグ	19 コート 9:00	金野 享 浅沼 えみ子	吉田 英晴 千葉ちせ子	藤澤 正行 室岡 賀子	勝/敗	セット率	得点率	順位
1	34B1	金野 享 浅沼 えみ子 OHTA/悠悠クラブ	/		2 - 0	2 - 0	2 - 0	-		1
		4						0		
2	34B2	吉田 英晴 千葉ちせ子 厨川卓球クラブ						0 - 2	2 - 0	
		2	2							
3	34B3	藤澤 正行 室岡 賀子 加賀野クラブ	0 - 2	0 - 2	0 - 2	0%		3		
		0	4							

C		リーグ	20 コート 9:00	佐藤 康夫 佐藤 和子	菊地 茂 似内 君子	小野 久州男 小野 りか子	勝/敗	セット率	得点率	順位
1	34C1	佐藤 康夫 佐藤 和子 盛岡体育館/カトレア	/		2 - 0	2 - 0	2 - 0	-		1
		4						0		
2	34C2	菊地 茂 似内 君子 盛滝クラブ/カトレア						0 - 2	2 - 0	
		2	2							
3	34C3	小野 久州男 小野 りか子 加賀野クラブ	0 - 2	0 - 2	0 - 2	0%		3		
		0	4							



## 70才代混合 予選リーグ

D		リーグ	21 コート 9:00	小野寺 幹雄 伊藤 明子	佐川 了 藤澤 貴美子	和泉 暢悦 清代 ヨシ子	勝/敗	セット率	得点率	順位	
1	34D1	小野寺 幹雄 伊藤 明子 加賀野クラブ【棄権】			-	-	0 - 0			棄権	
2	34D2	佐川 了 藤澤 貴美子 カトレア	-			2 - 1	1 - 0			1	
3	34D3	和泉 暢悦 清代 ヨシ子 アップルTTC	-	1 - 2			0 - 1			2	
E		リーグ	22 コート 9:00	菊地 行男 水嶋まつゑ子	中村 長二 小國 君枝	沢村 道春 土坂 さよ子	勝/敗	セット率	得点率	順位	
1	34E1	菊地 行男 水嶋まつゑ子 RARA & IKIINKI			1 - 2	2 - 0	1 - 1	150% 3 2		2	
2	34E2	中村 長二 小國 君枝 カトレア	2 - 1			2 - 1	2 - 0	200% 4 2		1	
3	34E3	沢村 道春 土坂 さよ子 卓翔会	0 - 2	1 - 2			0 - 2	25% 1 4		3	
F		リーグ	23 コート 9:00	越場 瑞國 小野寺 幸子	菅野 和雄 似内 美津恵	佐藤 孝 穴久保 笑子	勝/敗	セット率	得点率	順位	
1	34F1	越場 瑞國 小野寺 幸子 加賀野クラブ			-	2 - 0	1 - 0			1	
2	34F2	菅野 和雄 似内 美津恵 アップルTTC【棄権】	-			-	0 - 0			棄権	
3	34F3	佐藤 孝 穴久保 笑子 RARA & IKIINKI	0 - 2	-			0 - 1			2	
G		リーグ	18 コート 9:45	兼平 俊朗 佐々木久美子	吉田 正 吉田 利美	門間 義明 藤澤 宗子	勝/敗	セット率	得点率	順位	
1	34G1	兼平 俊朗 佐々木久美子 太田クラブ/りんどうクラブ			2 - 0	2 - 0	2 - 0	- 4 0		1	
2	34G2	吉田 正 吉田 利美 加賀野クラブ	0 - 2			0 - 2	0 - 2	0% 0 4		3	
3	34G3	門間 義明 藤澤 宗子 アップルTTC	0 - 2	2 - 0			1 - 1	100% 2 2		2	
H		リーグ	19 コート 9:45	斎藤 義弘 小笠原 久子	吉田 恵一 藤原 八百子	吉田 成希 熊谷 育子	勝/敗	セット率	得点率	順位	
1	34H1	斎藤 義弘 小笠原 久子 加賀野クラブ【棄権】			-	-	0 - 0			棄権	
2	34H2	吉田 恵一 藤原 八百子 RARA & IKIINKI	-			-	0 - 0			1	
3	34H3	吉田 成希 熊谷 育子 アップルTTC【棄権】	-	-			0 - 0			棄権	
I		リーグ	20 コート 9:45	柳田 正一 越場 ミチエ	佐々木 克彦 齊藤 久子	中村 三郎 吉田 智枝子	勝/敗	セット率	得点率	順位	
1	34I1	柳田 正一 越場 ミチエ アップルTTC			2 - 0	2 - 0	2 - 0	- 4 0		1	
2	34I2	佐々木 克彦 齊藤 久子 バリエンテ盛岡	0 - 2			2 - 0	1 - 1	100% 2 2		2	
3	34I3	中村 三郎 吉田 智枝子 RARA & IKIINKI	0 - 2	0 - 2			0 - 2	0% 0 4		3	
J		リーグ	24 コート 9:00	岩館 隆 及川 頼子	小野寺 正晴 田部	熊澤 廣一 大槻 登志	箱石 衛 川人 柳子	勝/敗	セット率	得点率	順位
1	34J1	岩館 隆 及川 頼子 太田卓球クラブ【棄権】			-	-	-	0 - 0			棄権
2	34J2	小野寺 正晴 田部 松園卓球クラブ【棄権】	-			2 - 1	2 - 0	2 - 0		1	
3	34J3	熊澤 廣一 大槻 登志 加賀野クラブ	-	1 - 2			2 - 1	1 - 1		2	
4	34J4	箱石 衛 川人 柳子 RARA & IKIINKI	-	0 - 2	1 - 2			0 - 2		3	