

一般男子 予選リーグ

A		リーグ	1 コート 9:00	神山 彰弘	太田 瑛那	山影 鈴音	勝/敗	セット率	得点率	順位
1	1	神山 彰弘 神卓	\		3 - 0	3 - 0	2 - 0	- 6 0		1
2	2	太田 瑛那 盛岡商業高等学校		0 - 3		3 - 0	1 - 1	100% 3 3		2
3	3	山影 鈴音 盛岡北高等学校		0 - 3	0 - 3		0 - 2	0% 0 6		3

B		リーグ	2 コート 9:00	伊藤 俊	遠藤 瑛人	成田 世比有	勝/敗	セット率	得点率	順位
1	4	伊藤 俊 まきぼり	\		3 - 0	3 - 0	2 - 0	- 6 0		1
2	5	遠藤 瑛人 盛岡北高等学校		0 - 3		3 - 0	1 - 1	100% 3 3		2
3	6	成田 世比有 江南義塾盛岡高等学校		0 - 3	0 - 3		0 - 2	0% 0 6		3

C		リーグ	3 コート 9:00	川原 治	工藤駿也	伊藤 志央理	勝/敗	セット率	得点率	順位
1	7	川原 治 神卓	\		3 - 0	3 - 0	2 - 0	- 6 0		1
2	8	工藤駿也 盛岡商業高等学校		0 - 3		0 - 3	0 - 2	0% 0 6		3
3	9	伊藤 志央理 江南義塾盛岡高等学校		0 - 3	3 - 0		1 - 1	100% 3 3		2

D		リーグ	4 コート 9:00	上澤 亮人	作山 千紘	熊谷 颯太	勝/敗	セット率	得点率	順位
1	10	上澤 亮人 ACT	\		3 - 0	3 - 0	2 - 0	- 6 0		1
2	11	作山 千紘 盛岡北高等学校		0 - 3		3 - 0	1 - 1	100% 3 3		2
3	12	熊谷 颯太 盛岡商業高等学校		0 - 3	0 - 3		0 - 2	0% 0 6		3

E		リーグ	5 コート 9:00	石亀 光太郎	千葉 尚遥	遠山輝	勝/敗	セット率	得点率	順位
1	13	石亀 光太郎 かめクラブ	\		3 - 0	3 - 0	2 - 0	- 6 0		1
2	14	千葉 尚遥 盛岡大学附属高等学校		0 - 3		0 - 3	0 - 2	0% 0 6		3
3	15	遠山輝 盛岡商業高等学校		0 - 3	3 - 0		1 - 1	100% 3 3		2

F		リーグ	6 コート 9:00	畠山 彰太	杉村 悠	本野宏弥	勝/敗	セット率	得点率	順位
1	16	畠山 彰太 盛岡第三高等学校	\		3 - 0	3 - 0	2 - 0	- 6 0		1
2	17	杉村 悠 盛岡北高等学校		0 - 3		1 - 3	0 - 2	17% 1 6		3
3	18	本野宏弥 盛岡商業高等学校		0 - 3	3 - 1		1 - 1	75% 3 4		2

一般男子 予選リーグ

G		リーグ	7 コート 9:00	田屋館 昌弘	細川 工	中野 晃聖	勝/敗	セット率	得点率	順位
1	19	田屋館 昌弘 ラピスクラブ	/		3 - 0	3 - 1	2 - 0	600% 6 1		1
2	20	細川 工 盛岡商業高等学校		0 - 3		1 - 3	0 - 2	17% 1 6		3
3	21	中野 晃聖 不来方高等学校		1 - 3	3 - 1		1 - 1	100% 4 4		2

H		リーグ	8 コート 9:00	石川基政	高橋 京良	内藤 友哉	勝/敗	セット率	得点率	順位
1	22	石川基政 武士51	/		3 - 0	3 - 0	2 - 0	- 6 0		1
2	23	高橋 京良 江南義塾盛岡高等学校		0 - 3		0 - 3	0 - 2	0% 0 6		3
3	24	内藤 友哉 盛岡商業高等学校		0 - 3	3 - 0		1 - 1	100% 3 3		2

I		リーグ	9 コート 9:00	佐々木 将人	柳村 直輝	棄権	勝/敗	セット率	得点率	順位
1	25	佐々木 将人 神卓	/		3 - 0	3 - 0	2 - 0	- 6 0		1
2	26	柳村 直輝 盛岡商業高等学校		0 - 3		3 - 0	1 - 1	100% 3 3		2
3	27	棄権		0 - 3	0 - 3		0 - 2	0% 0 6		3

J		リーグ	10 コート 9:00	棄権	阿部 蓮	千葉 柊斗	勝/敗	セット率	得点率	順位
1	28	棄権	/		0 - 3	0 - 3	0 - 2	0% 0 6		3
2	29	阿部 蓮 江南義塾盛岡高等学校		3 - 0		3 - 0	2 - 0	- 6 0		1
3	30	千葉 柊斗 盛岡商業高等学校		3 - 0	0 - 3		1 - 1	100% 3 3		2

K		リーグ	11 コート 9:00	星 雄太	藤原 彪雅	砂子田光稀	勝/敗	セット率	得点率	順位
1	31	星 雄太 神卓	/		3 - 0	3 - 0	2 - 0	- 6 0		1
2	32	藤原 彪雅 盛岡第三高等学校		0 - 3		3 - 0	1 - 1	100% 3 3		2
3	33	砂子田光稀 盛岡商業高等学校		0 - 3	0 - 3		0 - 2	0% 0 6		3

L		リーグ	12 コート 9:00	刃澤 太一	熊谷 颯仁	吉岡 拓未	勝/敗	セット率	得点率	順位
1	34	刃澤 太一 月曜会	/		2 - 3	3 - 0	1 - 1	167% 5 3		2
2	35	熊谷 颯仁 江南義塾盛岡高等学校		3 - 2		3 - 1	2 - 0	200% 6 3		1
3	36	吉岡 拓未 盛岡商業高等学校		0 - 3	1 - 3		0 - 2	17% 1 6		3

一般男子 予選リーグ

M		リーグ	1 コート 10:00	若林 港	アンガホッフア 海琉	高橋 柚稀	勝/敗	セット率	得点率	順位
1	37	若林 港 ACT			3 - 0	3 - 0	2 - 0	- 6 0		1
2	38	アンガホッフア 海琉 盛岡北高等学校		0 - 3		0 - 3	0 - 2	0% 0 6		3
3	39	高橋 柚稀 盛岡商業高等学校		0 - 3	3 - 0		1 - 1	100% 3 3		2

N		リーグ	2 コート 10:00	川村 裕一	小野寺 駿	熊谷 奈友多	勝/敗	セット率	得点率	順位
1	40	川村 裕一 盛岡市上下水道局			3 - 0	3 - 1	2 - 0	600% 6 1		1
2	41	小野寺 駿 不来方高等学校		0 - 3		1 - 3	0 - 2	17% 1 6		3
3	42	熊谷 奈友多 盛岡商業高等学校		1 - 3	3 - 1		1 - 1	100% 4 4		2

O		リーグ	3 コート 10:00	三角 努	前川 英斗	鈴木 伊織	勝/敗	セット率	得点率	順位
1	43	三角 努 寿広同好会			3 - 0	3 - 0	2 - 0	- 6 0		1
2	44	前川 英斗 江南義塾盛岡高等学校		0 - 3		3 - 0	1 - 1	100% 3 3		2
3	45	鈴木 伊織 盛岡商業高等学校		0 - 3	0 - 3		0 - 2	0% 0 6		3

P		リーグ	4 コート 10:00	越後 英治	千葉 翼	阿部 佑慈	勝/敗	セット率	得点率	順位
1	46	越後 英治 盛岡市上下水道局			3 - 0	3 - 2	2 - 0	300% 6 2		1
2	47	千葉 翼 盛岡大学附属高等学校		0 - 3		0 - 3	0 - 2	0% 0 6		3
3	48	阿部 佑慈 盛岡商業高等学校		2 - 3	3 - 0		1 - 1	167% 5 3		2

Q		リーグ	5 コート 10:00	武田 陵	土屋 蒼	井上 大夢	勝/敗	セット率	得点率	順位
1	49	武田 陵 悠悠クラブ			3 - 1	3 - 1	2 - 0	300% 6 2		1
2	50	土屋 蒼 盛岡第三高等学校		1 - 3		3 - 1	1 - 1	100% 4 4		2
3	51	井上 大夢 盛岡北高等学校		1 - 3	1 - 3		0 - 2	33% 2 6		3

R		リーグ	6 コート 10:00	加賀 政志	宮腰 陽翔	中屋 天晴	勝/敗	セット率	得点率	順位
1	52	加賀 政志 ユースクラブ			3 - 0	3 - 0	2 - 0	- 6 0		1
2	53	宮腰 陽翔 盛岡商業高等学校		0 - 3		3 - 2	1 - 1	60% 3 5		2
3	54	中屋 天晴 江南義塾盛岡高等学校		0 - 3	2 - 3		0 - 2	33% 2 6		3

一般男子 予選リーグ

S		リーグ	7 コート 10:00	浅野 達哉	渡邊 佳春	伊藤 颯真	勝/敗	セット率	得点率	順位
1	55	浅野 達哉 東和卓球倶楽部	/		3 - 0	0 - 3	1 - 1	100% 3 3		2
2	56	渡邊 佳春 盛岡北高等学校		0 - 3		0 - 3	0 - 2	0% 0 6		3
3	57	伊藤 颯真 不来方高等学校		3 - 0	3 - 0		2 - 0	- 6 0		1

T		リーグ	8 コート 10:00	舘澤 守	岩崎 蓮	伊藤 陽	勝/敗	セット率	得点率	順位
1	58	舘澤 守 盛岡大学職員チーム	/		3 - 1	3 - 0	2 - 0	600% 6 1		1
2	59	岩崎 蓮 江南義塾盛岡高等学校		1 - 3		3 - 0	1 - 1	133% 4 3		2
3	60	伊藤 陽 盛岡商業高等学校		0 - 3	0 - 3		0 - 2	0% 0 6		3

U		リーグ	9 コート 10:00	佐藤 洸	吉田 遥音	熊谷 燎	勝/敗	セット率	得点率	順位
1	61	佐藤 洸 神卓	/		3 - 1	3 - 0	2 - 0	600% 6 1		1
2	62	吉田 遥音 盛岡商業高等学校		1 - 3		3 - 0	1 - 1	133% 4 3		2
3	63	熊谷 燎 江南義塾盛岡高等学校		0 - 3	0 - 3		0 - 2	0% 0 6		3

V		リーグ	10 コート 10:00	芳沢 寛邦	民部田 浩平	千葉 悠希	勝/敗	セット率	得点率	順位
1	64	芳沢 寛邦 神卓	/		3 - 0	3 - 0	2 - 0	- 6 0		1
2	65	民部田 浩平 盛岡北高等学校		0 - 3		0 - 3	0 - 2	0% 0 6		3
3	66	千葉 悠希 盛岡第三高等学校		0 - 3	3 - 0		1 - 1	100% 3 3		2

W		リーグ	11 コート 10:00	蓬田 次郎	池田 翔	鈴木 希羅斗	勝/敗	セット率	得点率	順位
1	67	蓬田 次郎 白梅会	/		3 - 0	3 - 0	2 - 0	- 6 0		1
2	68	池田 翔 盛岡大学附属高等学校		0 - 3		3 - 0	1 - 1	100% 3 3		2
3	69	鈴木 希羅斗 江南義塾盛岡高等学校		0 - 3	0 - 3		0 - 2	0% 0 6		3

X		リーグ	12 コート 10:00	岩崎 駿也	田口 大智	関 知春	勝/敗	セット率	得点率	順位
1	70	岩崎 駿也 まきぼり	/		3 - 1	3 - 0	2 - 0	600% 6 1		1
2	71	田口 大智 盛岡北高等学校		1 - 3		3 - 0	1 - 1	133% 4 3		2
3	72	関 知春 盛岡商業高等学校		0 - 3	0 - 3		0 - 2	0% 0 6		3

一般男子 予選リーグ

Y		リーグ	1 コート 11:00	細野 清範	田中 陽太	伊藤 磨時	勝/敗	セット率	得点率	順位
1	73	細野 清範 まきぼり	\		3 - 0	3 - 1	2 - 0	600% 6 1		1
2	74	田中 陽太 盛岡北高等学校		0 - 3		1 - 3	0 - 2	17% 1 6		3
3	75	伊藤 磨時 江南義塾盛岡高等学校		1 - 3	3 - 1		1 - 1	100% 4 4		2

Z		リーグ	2 コート 11:00	玉山 佑典	下畑 尚輝	佐藤 昂太	勝/敗	セット率	得点率	順位
1	76	玉山 佑典 かめクラブ	\		1 - 3	3 - 0	1 - 1	133% 4 3		2
2	77	下畑 尚輝 盛岡商業高等学校		3 - 1		3 - 0	2 - 0	600% 6 1		1
3	78	佐藤 昂太 江南義塾盛岡高等学校		0 - 3	0 - 3		0 - 2	0% 0 6		3

a		リーグ	3 コート 11:00	瀬川 翔太	佐藤 晴澄	棄権	勝/敗	セット率	得点率	順位
1	79	瀬川 翔太 神卓	\		3 - 2	3 - 0	2 - 0	300% 6 2		1
2	80	佐藤 晴澄 盛岡第三高等学校		2 - 3		3 - 0	1 - 1	167% 5 3		2
3	81	棄権		0 - 3	0 - 3		0 - 2	0% 0 6		3

b		リーグ	4 コート 11:00	宮林 秀之	三嶋 尚悟	田村 輝龍	勝/敗	セット率	得点率	順位
1	82	宮林 秀之 神卓	\		3 - 0	3 - 0	2 - 0	- 6 0		1
2	83	三嶋 尚悟 KOF		0 - 3		3 - 1	1 - 1	75% 3 4		2
3	84	田村 輝龍 盛岡大学職員チーム		0 - 3	1 - 3		0 - 2	17% 1 6		3

c		リーグ	5 コート 11:00	澤田 知之	齊藤 風和	武藤 結斗	勝/敗	セット率	得点率	順位
1	85	澤田 知之 盛岡市上下水道局	\		3 - 0	3 - 2	2 - 0	300% 6 2		1
2	86	齊藤 風和 盛岡北高等学校		0 - 3		0 - 3	0 - 2	0% 0 6		3
3	87	武藤 結斗 盛岡商業高等学校		2 - 3	3 - 0		1 - 1	167% 5 3		2

d		リーグ	6 コート 11:00	中村 拓	藤村 知弥	糠森 成	勝/敗	セット率	得点率	順位
1	88	中村 拓 白梅会	\		3 - 0	3 - 0	2 - 0	- 6 0		1
2	89	藤村 知弥 武士51		0 - 3		3 - 0	1 - 1	100% 3 3		2
3	90	糠森 成 盛岡北高等学校		0 - 3	0 - 3		0 - 2	0% 0 6		3

一般男子 予選リーグ

e		リーグ	7 コート 11:00	中嶋 楓希	梅林 勇気	棄権	勝/敗	セット率	得点率	順位
1	91	中嶋 楓希 個人(中嶋)	/		3 - 0	3 - 0	2 - 0	-		1
2	92	梅林 勇気 四号館卓球部		0 - 3		3 - 0	1 - 1	100%		2
3	93	棄権		0 - 3	0 - 3		0 - 2	0%		3

f		リーグ	8 コート 11:00	佐藤 凜征	中野 宏一	細川 愛希	勝/敗	セット率	得点率	順位
1	94	佐藤 凜征 盛岡第三高等学校	/		3 - 0	3 - 0	2 - 0	-		1
2	95	中野 宏一 ふうりんTC		0 - 3		3 - 0	1 - 1	100%		2
3	96	細川 愛希 武士51		0 - 3	0 - 3		0 - 2	0%		3

g		リーグ	9 コート 11:00	高橋 直希	小國 力弘	鈴木 瑞季	勝/敗	セット率	得点率	順位
1	97	高橋 直希 個人(高橋)	/		3 - 0	3 - 2	2 - 0	300%		1
2	98	小國 力弘 盛岡商業高等学校		0 - 3		0 - 3	0 - 2	0%		3
3	99	鈴木 瑞季 四号館卓球部		2 - 3	3 - 0		1 - 1	167%		2

h		リーグ	10 コート 11:00	多田 弘樹	長瀬 和真	小保内 洸	勝/敗	セット率	得点率	順位
1	100	多田 弘樹 ACT	/		3 - 0	3 - 1	2 - 0	600%		1
2	101	長瀬 和真 盛岡北高等学校		0 - 3		0 - 3	0 - 2	0%		3
3	102	小保内 洸 寿広同好会		1 - 3	3 - 0		1 - 1	133%		2

i		リーグ	11 コート 11:00	松村 信吾	吉田 悠翔	工藤 優希	勝/敗	セット率	得点率	順位
1	103	松村 信吾 ユースクラブ	/		3 - 0	3 - 0	2 - 0	-		1
2	104	吉田 悠翔 武士51		0 - 3		3 - 0	1 - 1	100%		2
3	105	工藤 優希 盛岡北高等学校		0 - 3	0 - 3		0 - 2	0%		3

j		リーグ	12 コート 11:00	中田 智也	菱 裕満	佐々木 比呂	勝/敗	セット率	得点率	順位
1	106	中田 智也 都南クラブ	/		3 - 0	3 - 0	2 - 0	-		1
2	107	菱 裕満 ふうりんTC		0 - 3		3 - 0	1 - 1	100%		2
3	108	佐々木 比呂 江南義塾盛岡高等学校		0 - 3	0 - 3		0 - 2	0%		3

一般男子 予選リーグ

k		リーグ	13 コート 9:00	小野寺 玄	古館 啓介	新谷 隆真	小田島尚樹	勝/敗	セット率	得点率	順位
1	109	小野寺 玄 ふうりんTC			3 - 0	3 - 0	3 - 0	3 - 0			1
2	110	古館 啓介 個人(古館)	0 - 3			3 - 1	2 - 3	1 - 2	125% 5 4		2
3	111	新谷 隆真 不来方高等学校	0 - 3	1 - 3			3 - 2	1 - 2	80% 4 5		4
4	112	小田島尚樹 盛岡商業高等学校	0 - 3	3 - 2	2 - 3			1 - 2	100% 5 5		3

一般女子 予選リーグ

A		リーグ	14 コート 9:00	山田 ももか	棄権	棄権	勝/敗	セット率	得点率	順位
1	205	山田 ももか まきぼり			3 - 0	3 - 0	2 - 0	- 6 0		1
2	206	棄権	0 - 3			-	0 - 1			
3	207	棄権	0 - 3			-	0 - 1			

B		リーグ	15 コート 9:00	佐藤 詩華	仙木 志依	大場 美侑	勝/敗	セット率	得点率	順位
1	208	佐藤 詩華 盛岡第二高等学校			3 - 0	3 - 0	2 - 0	- 6 0		1
2	209	仙木 志依 盛岡第三高等学校	0 - 3			2 - 3	0 - 2	33% 2 6		3
3	210	大場 美侑 盛岡北高等学校	0 - 3	3 - 2			1 - 1	60% 3 5		2

C		リーグ	16 コート 9:00	伊藤こころ	佐々木 愛理	吉田 侑愛	勝/敗	セット率	得点率	順位
1	211	伊藤こころ 盛岡第二高等学校			3 - 0	3 - 0	2 - 0	- 6 0		1
2	212	佐々木 愛理 不来方高等学校	0 - 3			3 - 0	1 - 1	100% 3 3		2
3	213	吉田 侑愛 盛岡商業高等学校	0 - 3	0 - 3			0 - 2	0% 0 6		3

D		リーグ	17 コート 9:00	阿部 桃羽	米沢 日菜子	佐藤 優衣	勝/敗	セット率	得点率	順位
1	214	阿部 桃羽 盛岡商業高等学校			3 - 0	2 - 3	1 - 1	167% 5 3		2
2	215	米沢 日菜子 盛岡北高等学校	0 - 3			1 - 3	0 - 2	17% 1 6		3
3	216	佐藤 優衣 武士51	3 - 2	3 - 1			2 - 0	200% 6 3		1

E		リーグ	14 コート 10:00	岩崎 文菜	山影 真央	菅原あずさ	勝/敗	セット率	得点率	順位
1	217	岩崎 文菜 盛岡第三高等学校			3 - 0	3 - 0	2 - 0	- 6 0		1
2	218	山影 真央 盛岡商業高等学校	0 - 3			0 - 3	0 - 2	0% 0 6		3
3	219	菅原あずさ 盛岡第二高等学校	0 - 3	3 - 0			1 - 1	100% 3 3		2

一般女子 予選リーグ

F		リーグ	15 コート 10:00	岩渕 有唯	石山桃凧	大坂 理子	勝/敗	セット率	得点率	順位
1	220	岩渕 有唯 盛岡第二高等学校	/		3 - 0	3 - 0	2 - 0	-		1
2	221	石山桃凧 武士51		0 - 3		0 - 3	0 - 2	0%		3
3	222	大坂 理子 盛岡第三高等学校		0 - 3	3 - 0		1 - 1	100%		2

G		リーグ	16 コート 10:00	木戸場 凜	大森 美沙	吉田 彩乃	勝/敗	セット率	得点率	順位
1	223	木戸場 凜 盛岡北高等学校	/		0 - 3	1 - 3	0 - 2	17%		3
2	224	大森 美沙 盛岡第二高等学校		3 - 0		3 - 1	2 - 0	600%		1
3	225	吉田 彩乃 盛岡商業高等学校		3 - 1	1 - 3		1 - 1	100%		2

H		リーグ	17 コート 10:00	村松 幸芽	小川 和織	八柳 咲心	勝/敗	セット率	得点率	順位
1	226	村松 幸芽 盛岡第二高等学校	/		0 - 3	3 - 1	1 - 1	75%		2
2	227	小川 和織 下小路中学校		3 - 0		3 - 1	2 - 0	600%		1
3	228	八柳 咲心 盛岡北高等学校		1 - 3	1 - 3		0 - 2	33%		3

I		リーグ	14 コート 11:00	工藤 小雪	武田 あゆ美	佐藤かれん	勝/敗	セット率	得点率	順位
1	229	工藤 小雪 盛岡商業高等学校	/		3 - 0	1 - 3	1 - 1	133%		2
2	230	武田 あゆ美 盛岡第三高等学校		0 - 3		2 - 3	0 - 2	33%		3
3	231	佐藤かれん 盛岡第二高等学校		3 - 1	3 - 2		2 - 0	200%		1

J		リーグ	15 コート 11:00	蟹澤 七美	千倉 夢翔	田口 芽衣	勝/敗	セット率	得点率	順位
1	232	蟹澤 七美 盛岡第二高等学校	/		3 - 0	3 - 0	2 - 0	-		1
2	233	千倉 夢翔 盛岡商業高等学校		0 - 3		2 - 3	0 - 2	33%		3
3	234	田口 芽衣 盛岡北高等学校		0 - 3	3 - 2		1 - 1	60%		2

K		リーグ	16 コート 11:00	田鎖 海由	小村 春乃	三上 李彩	勝/敗	セット率	得点率	順位
1	235	田鎖 海由 盛岡第三高等学校	/		3 - 0	3 - 1	2 - 0	600%		1
2	236	小村 春乃 盛岡北高等学校		0 - 3		0 - 3	0 - 2	0%		3
3	237	三上 李彩 盛岡第二高等学校		1 - 3	3 - 0		1 - 1	133%		2



一般女子 予選リーグ

L		リーグ	17 コート 11:00	吉田 真桜	逢坂 梨里	加藤 愛理	勝/敗	セット率	得点率	順位
1	238	吉田 真桜 武士51	/		3 - 0	3 - 0	2 - 0	- 6 0		1
2	239	逢坂 梨里 盛岡第二高等学校		0 - 3		1 - 3	0 - 2	17% 1 6		3
3	240	加藤 愛理 盛岡商業高等学校		0 - 3	3 - 1		1 - 1	75% 3 4		2

M		リーグ	18 コート 9:00	菊池 ほのか	大石 有美香	渡辺 雅希	棄権	勝/敗	セット率	得点率	順位
1	241	菊池 ほのか まきぼり	/		1 - 3	3 - 0	3 - 0	2 - 1			2
2	242	大石 有美香 悠悠クラブ		3 - 1		3 - 0	3 - 0	3 - 0			1
3	243	渡辺 雅希 SSクラブ		0 - 3	0 - 3		3 - 0	1 - 2			3
4	244	棄権		0 - 3	0 - 3	0 - 3		0 - 3			4

N		リーグ	19 コート 9:00	吉田 結	棄権	盛田 花楓	松岡 未桜	勝/敗	セット率	得点率	順位
1	245	吉田 結 武士51	/		3 - 0	3 - 0	3 - 1	3 - 0			1
2	246	棄権		0 - 3		0 - 3	0 - 3	0 - 3			4
3	247	盛田 花楓 盛岡商業高等学校		0 - 3	3 - 0		3 - 2	2 - 1			2
4	248	松岡 未桜 盛岡第三高等学校		1 - 3	3 - 0	2 - 3		1 - 2			3

中年男子 予選リーグ

A		リーグ	20 コート 9:00	神成 貞雄	尾形 政幸	日景 仙人	勝/敗	セット率	得点率	順位
1	148	神成 貞雄 カシオペクラブ	/		3 - 2	3 - 1	2 - 0	200% 6 3		1
2	149	尾形 政幸 ラピスクラブ		2 - 3		3 - 1	1 - 1	125% 5 4		2
3	150	日景 仙人 盛岡体育館卓球クラブ		1 - 3	1 - 3		0 - 2	33% 2 6		3

B		リーグ	21 コート 9:00	鈴木 宗一	石山 祐司	柴田 誠	勝/敗	セット率	得点率	順位
1	151	鈴木 宗一 都南クラブ	/		3 - 0	3 - 0	2 - 0	- 6 0		1
2	152	石山 祐司 月曜会		0 - 3		1 - 3	0 - 2	17% 1 6		3
3	153	柴田 誠 盛岡大学職員チーム		0 - 3	3 - 1		1 - 1	75% 3 4		2

C		リーグ	20 コート 10:00	小原 英嗣	小山内 俊哉	梅村 巧	勝/敗	セット率	得点率	順位
1	154	小原 英嗣 月曜会	/		1 - 3	2 - 3	0 - 2	50% 3 6		3
2	155	小山内 俊哉 都南クラブ		3 - 1		3 - 1	2 - 0	300% 6 2		1
3	156	梅村 巧 緑が丘卓球クラブ		3 - 2	1 - 3		1 - 1	80% 4 5		2

中年男子 予選リーグ

D		リーグ	20 コート 11:00	遠藤 雅之	岩崎 謙吉	棄権	勝/敗	セット率	得点率	順位
1	157	遠藤 雅之 南青山卓球クラブ			2 - 3	3 - 0	1 - 1	167% 5 3		2
2	158	岩崎 謙吉 月曜会	3 - 2			3 - 0	2 - 0	300% 6 2		1
3	159	棄権	0 - 3	0 - 3			0 - 2	0% 0 6		3

E		リーグ	21 コート 10:00	東 貴志	藤原 功	日影 稔	村上 淳也	勝/敗	セット率	得点率	順位
1	160	東 貴志 ベテラン会			0 - 3	3 - 1	3 - 0	2 - 1			2
2	161	藤原 功 都南クラブ	3 - 0			3 - 2	3 - 1	3 - 0			1
3	162	日影 稔 カシオペクラブ	1 - 3	2 - 3			3 - 0	1 - 2			3
4	163	村上 淳也 盛岡つなぎ	0 - 3	1 - 3	0 - 3			0 - 3			4

高年男子 予選リーグ

A		リーグ	22 コート 9:00	浅沼 学	大矢 正広	小野寺 仁	勝/敗	セット率	得点率	順位
1	164	浅沼 学 太田クラブOHTA			3 - 0	3 - 1	2 - 0	600% 6 1		1
2	165	大矢 正広 個人(大矢)	0 - 3			0 - 3	0 - 2	0% 0 6		3
3	166	小野寺 仁 加賀野卓球同好会	1 - 3	3 - 0			1 - 1	133% 4 3		2

B		リーグ	22 コート 10:00	関村 誠一	神山 千之	佐々木 和彦	勝/敗	セット率	得点率	順位
1	167	関村 誠一 加賀野卓球クラブ			3 - 0	3 - 1	2 - 0	600% 6 1		1
2	168	神山 千之 卓基会	0 - 3			0 - 3	0 - 2	0% 0 6		3
3	169	佐々木 和彦 盛岡テーブルテニスクラブ	1 - 3	3 - 0			1 - 1	133% 4 3		2

C		リーグ	22 コート 11:00	中瀬 一郎	棄権	小原 和彦	勝/敗	セット率	得点率	順位
1	170	中瀬 一郎 松園卓球クラブ			3 - 0	3 - 0	2 - 0	- 6 0		1
2	171	棄権	0 - 3			0 - 2	0 - 2	0% 0 5		3
3	172	小原 和彦 盛岡テーブルテニスクラブ	0 - 3	2 - 0			1 - 1	67% 2 3		2

シルバー男子 予選リーグ

A		リーグ	23 コート 9:00	森川 正和	箱石 衛	佐川 了	勝/敗	セット率	得点率	順位
1	173	森川 正和 ベテラン会			3 - 0	3 - 0	2 - 0	- 6 0		1
2	174	箱石 衛 スマイル	0 - 3			3 - 1	1 - 1	75% 3 4		2
3	175	佐川 了 厨川卓球クラブ	0 - 3	1 - 3			0 - 2	17% 1 6		3

### シルバー男子 予選リーグ

B		リーグ	24 コート 9:00	金野 享	佐々木 繁夫	晴山 友規	勝/敗	セット率	得点率	順位
1	176	金野 享 太田クラブOHTA	/		3 - 0	3 - 0	2 - 0	- 6 0		1
2	177	佐々木 繁夫 卓翔会		0 - 3		0 - 3	0 - 2	0% 0 6		3
3	178	晴山 友規 加賀野卓球クラブ		0 - 3	3 - 0		1 - 1	100% 3 3		2

C		リーグ	25 コート 9:00	兼平 俊朗	広野 昭三	米澤 俊秋	勝/敗	セット率	得点率	順位
1	179	兼平 俊朗 太田クラブOHTA	/		3 - 0	3 - 0	2 - 0	- 6 0		1
2	180	広野 昭三 いきいき卓友会		0 - 3		3 - 2	1 - 1	60% 3 5		2
3	181	米澤 俊秋 卓翔会		0 - 3	2 - 3		0 - 2	33% 2 6		3

D		リーグ	23 コート 10:00	岩館 隆	中村 英則	水本 丘二	勝/敗	セット率	得点率	順位
1	182	岩館 隆 太田クラブOHTA	/		3 - 0	3 - 1	2 - 0	600% 6 1		1
2	183	中村 英則 卓翔会		0 - 3		1 - 3	0 - 2	17% 1 6		3
3	184	水本 丘二 アップルTTC		1 - 3	3 - 1		1 - 1	100% 4 4		2

E		リーグ	24 コート 10:00	高橋 博	菊池 達雄	雫石 恒夫	勝/敗	セット率	得点率	順位
1	185	高橋 博 カシオペクラブ	/		3 - 0	3 - 1	2 - 0	600% 6 1		1
2	186	菊池 達雄 厨川卓球クラブ		0 - 3		1 - 3	0 - 2	17% 1 6		3
3	187	雫石 恒夫 卓翔会		1 - 3	3 - 1		1 - 1	100% 4 4		2

F		リーグ	25 コート 10:00	濱谷 好宏	佐藤 昇紀	中居 正行	勝/敗	セット率	得点率	順位
1	188	濱谷 好宏 悠悠クラブ	/		3 - 0	3 - 0	2 - 0	- 6 0		1
2	189	佐藤 昇紀 松園卓球クラブ		0 - 3		1 - 3	0 - 2	17% 1 6		3
3	190	中居 正行 いきいき卓友会		0 - 3	3 - 1		1 - 1	75% 3 4		2

G		リーグ	23 コート 11:00	菊地 行男	田村 勝	石館 勇	勝/敗	セット率	得点率	順位
1	191	菊地 行男 いきいき卓友会	/		0 - 3	3 - 0	1 - 1	100% 3 3		2
2	192	田村 勝 卓翔会		3 - 0		3 - 0	2 - 0	- 6 0		1
3	193	石館 勇 桜台卓球クラブ		0 - 3	0 - 3		0 - 2	0% 0 6		3

### 高年男子 予選リーグ③

H		リーグ	24 コート 11:00	菅野 和雅	吉田 正	小野寺 正晴	勝/敗	セット率	得点率	順位
1	194	菅野 和雅 アップルTTC	\		3 - 1	3 - 0	2 - 0	600%		1
							6 1			
2	195	吉田 正 加賀野卓球同好会		1 - 3		0 - 3	0 - 2	17%		3
							1 6			
3	196	小野寺 正晴 松園卓球クラブ	0 - 3	3 - 0			1 - 1	100%		2
								3 3		

I		リーグ	25 コート 11:00	細沼 敏弘	近谷 俊夫	小野 久州男	勝/敗	セット率	得点率	順位
1	197	細沼 敏弘 加賀野卓球クラブ	\		0 - 3	0 - 3	0 - 2	0%		3
								0 6		
2	198	近谷 俊夫 太田クラブOHTA		3 - 0		1 - 3	1 - 1	133%		2
								4 3		
3	199	小野 久州男 加賀野卓球同好会	3 - 0	3 - 1			2 - 0	600%		1
								6 1		

### 高年女子 決勝リーグ[中年女子:交流試合]

決勝	26 コート 9:00	佐々木 肇子	渡辺 マサ子	菅原 順子	池田 富士子	勝/敗	セット率	得点率	順位				
1	佐々木 肇子 【中年女子】 月曜会	△	3 - 0	3 - 2	3 - 0	/ - /			1				
	交流試合		交流試合	交流試合									
2	渡辺 マサ子 【高年女子】 卓翔会		0 - 3	1 - 3	3 - 1					1 - 2			2
	交流試合												
3	菅原 順子 【高年女子】 盛岡体育館卓球クラブ	2 - 3	3 - 1		3 - 0	2 - 1			1				
	交流試合												
4	池田 富士子 【高年女子】 盛岡テーパーテニスクラブ	0 - 3	1 - 3	0 - 3		0 - 3			3				
	交流試合												

### シルバー女子 決勝リーグ

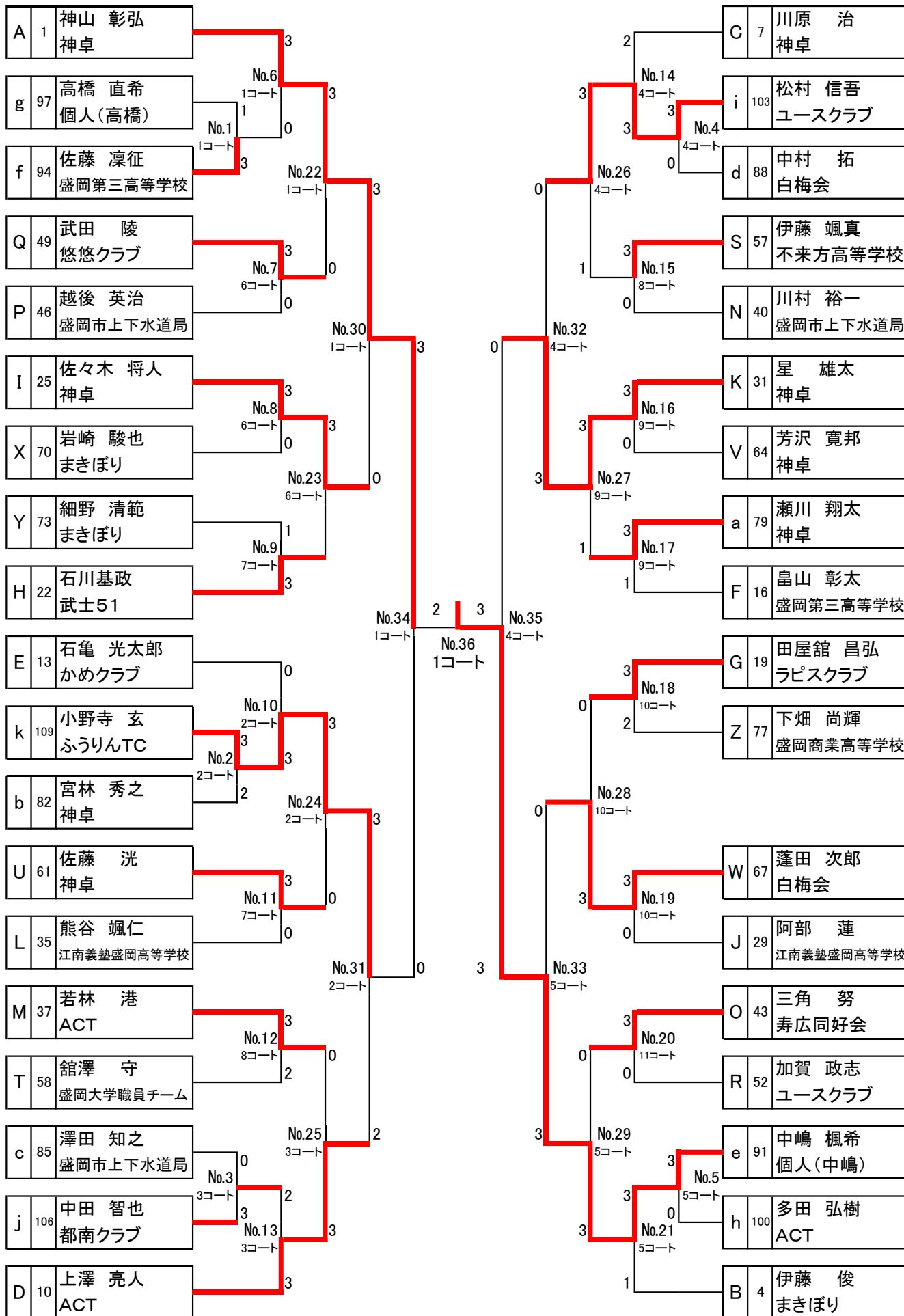
決勝	27 コート 9:00	開田 貞子	佐藤 和子	大槻 登志	内條 貞子	北田 廣子	勝/敗	順位	
1	開田 貞子 盛岡体育館卓球クラブ	△	3 - 0	3 - 0	3 - 0	3 - 0	3 - 0	1	
2	佐藤 和子 カトレアクラブ		0 - 3	3 - 1	3 - 0	3 - 0	3 - 1		2
3	大槻 登志 加賀野卓球クラブ		0 - 3	1 - 3	3 - 0	3 - 0	2 - 2		
4	内條 貞子 姫神		0 - 3	0 - 3	0 - 3	1 - 3	0 - 4		5
5	北田 廣子 コスモス		0 - 3	0 - 3	0 - 3	3 - 1	1 - 3		

### 初心者男子・女子 決勝リーグ [男女の試合:交流試合]

決勝	28 コート 9:00	落合 正司	上澤 怜愛	太田 正彦	小田島 朱美	坂本 綾香	勝/敗	順位		
1	落合 正司 仁王クラブ 【男子】	△	3 - 0	3 - 0	0 - 3	0 - 3	2 - 0	1		
	交流試合		交流試合	交流試合	交流試合					
2	上澤 怜愛 武士51 【男子】		0 - 3	0 - 3	2 - 3	0 - 3			0 - 2	3
	交流試合		交流試合	交流試合	交流試合					
3	太田 正彦 盛岡体育館卓球クラブ 【男子】		0 - 3	3 - 0		0 - 3			0 - 3	1 - 1
	交流試合	交流試合	交流試合	交流試合	交流試合					
4 (1)	小田島 朱美 楽々CTC 【女子】	0 - 0	3 - 2	3 - 0		2 - 3	0 - 1	2		
	交流試合	交流試合	交流試合	交流試合	交流試合					
5 (2)	坂本 綾香 悠悠クラブ 【女子】	3 - 0	3 - 0	3 - 0	3 - 2		1 - 0	1		
	交流試合	交流試合	交流試合	交流試合	交流試合					

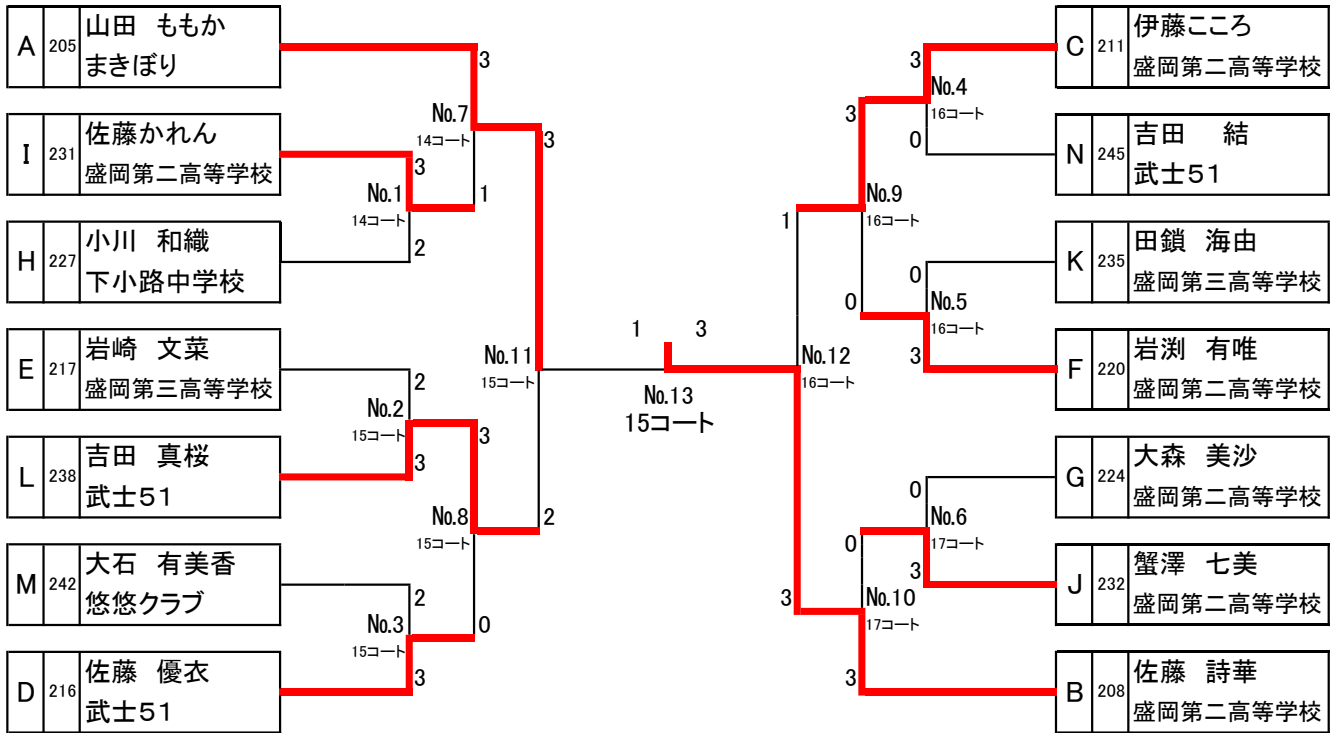
# 決勝トーナメント 一般男子

1回戦 2回戦 3回戦 4回戦 準決勝 決勝 準決勝 4回戦 3回戦 2回戦 1回戦



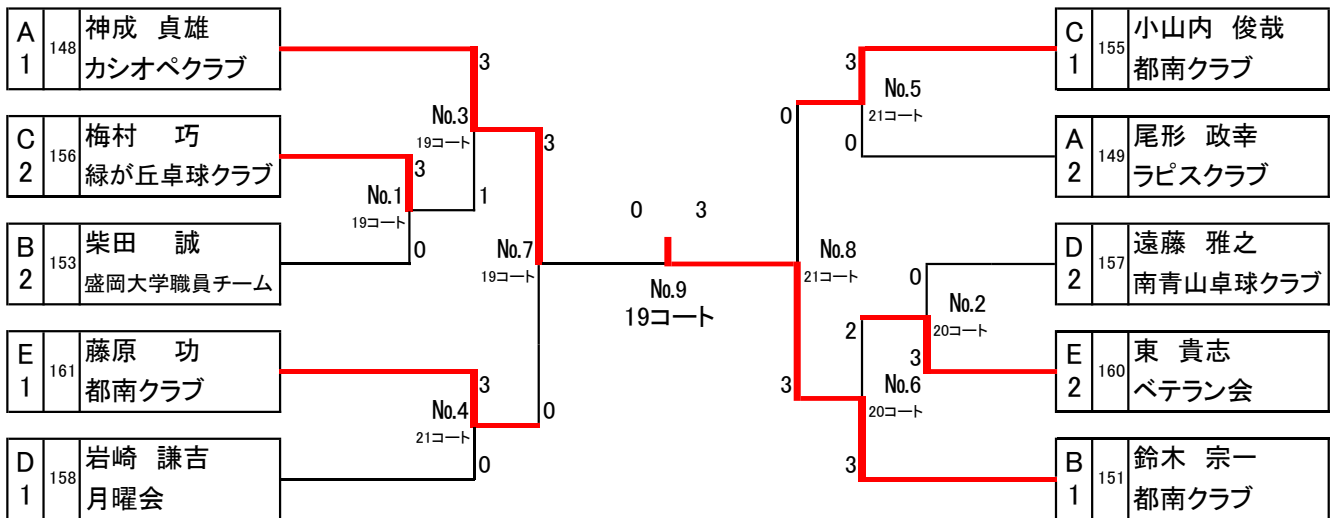
### 決勝トーナメント 一般女子

1回戦 2回戦 準決勝 決勝 準決勝 2回戦 1回戦

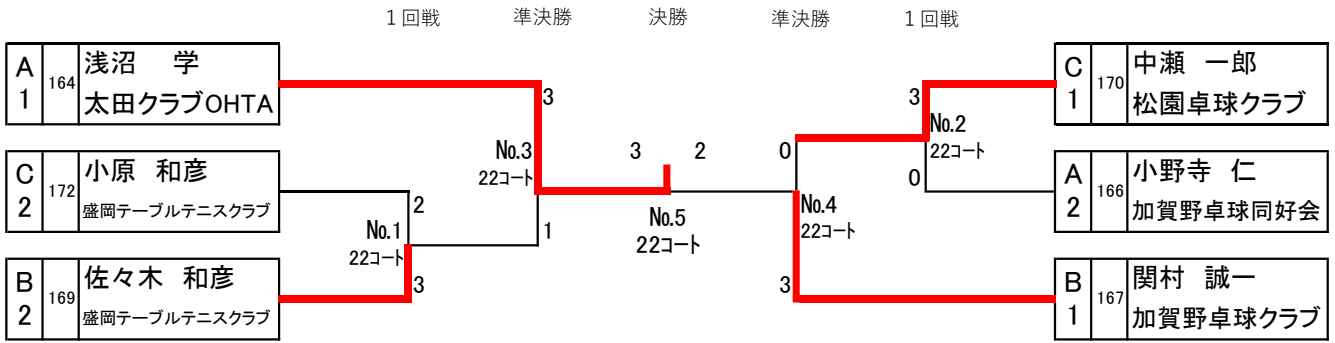


### 決勝トーナメント 中年男子

1回戦 2回戦 準決勝 決勝 準決勝 2回戦 1回戦



### 決勝トーナメント 高年男子



### 決勝トーナメント シルバー男子

