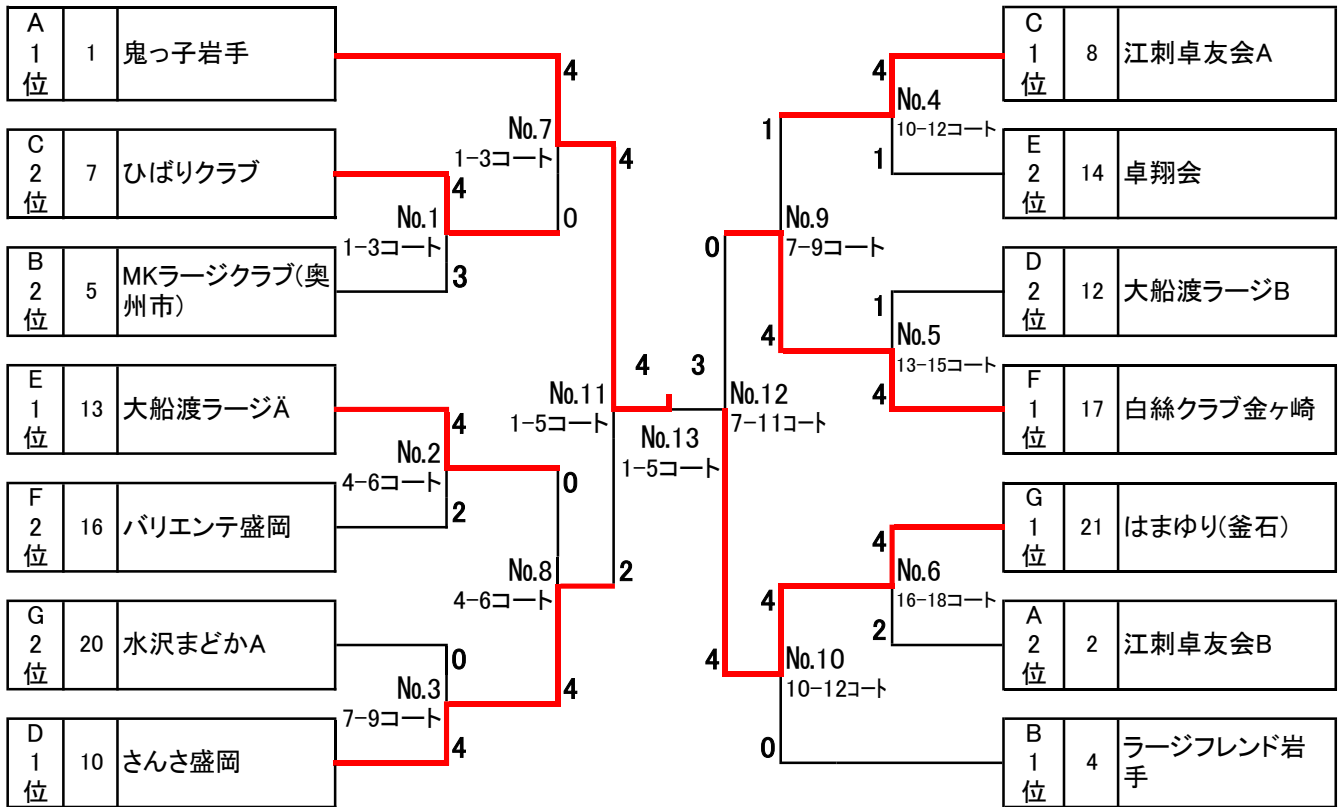
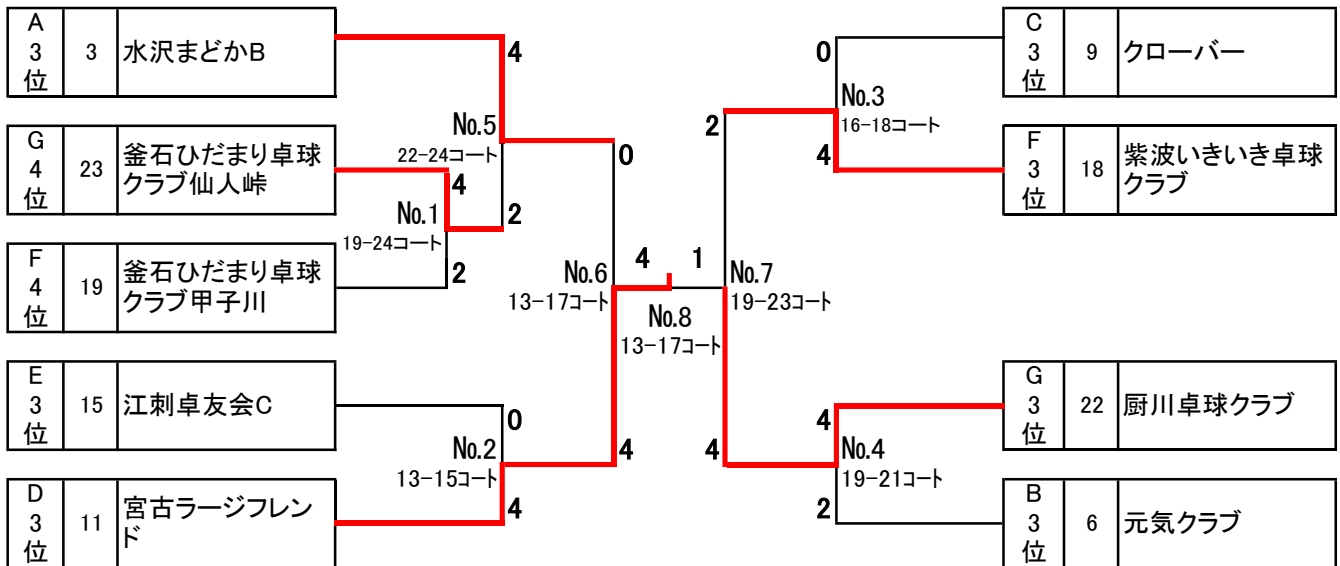


上位 決勝トーナメント



下位 決勝トーナメント



予選リーグ

A リーグ		1 ~ 3 コート	鬼っ子岩手	江刺卓友会B	水沢まどかB	勝/敗	勝敗率	セット率	順位
1	鬼っ子岩手			7 - 0	7 - 0	2 - 0	- 14 0		1
2	江刺卓友会B		0 - 7		4 - 3	1 - 1	40% 4 10		2
3	水沢まどかB		0 - 7	3 - 4		0 - 2	27% 3 11		3

B リーグ		4 ~ 6 コート	ラージフレンド岩手	MKラージクラブ(奥州市)	元気クラブ	勝/敗	勝敗率	セット率	順位
1	ラージフレンド岩手			4 - 3	5 - 2	2 - 0	180% 9 5		1
2	MKラージクラブ(奥州市)		3 - 4		4 - 3	1 - 1	100% 7 7		2
3	元気クラブ		2 - 5	3 - 4		0 - 2	56% 5 9		3

C リーグ		7 ~ 9 コート	ひばりクラブ	江刺卓友会A	クローバー	勝/敗	勝敗率	セット率	順位
1	ひばりクラブ			2 - 5	6 - 1	1 - 1	133% 8 6		2
2	江刺卓友会A		5 - 2		7 - 0	2 - 0	600% 12 2		1
3	クローバー		1 - 6	0 - 7		0 - 2	8% 1 13		3

D リーグ		10 ~ 12 コート	さんさ盛岡	宮古ラージフレンド	大船渡ラージB	勝/敗	勝敗率	セット率	順位
1	さんさ盛岡			7 - 0	7 - 0	2 - 0	- 14 0		1
2	宮古ラージフレンド		0 - 7		3 - 4	0 - 2	27% 3 11		3
3	大船渡ラージB		0 - 7	4 - 3		1 - 1	40% 4 10		2

E リーグ		1 ~ 9 コート	大船渡ラージA	卓翔会	江刺卓友会C	勝/敗	勝敗率	セット率	順位
1	大船渡ラージA			6 - 1	6 - 1	2 - 0	600% 12 2		1
2	卓翔会		1 - 6		4 - 3	1 - 1	56% 5 9		2
3	江刺卓友会C		1 - 6	3 - 4		0 - 2	40% 4 10		3

F リーグ		13 ~ 18 コート	バリエンテ盛岡	白絲クラブ金ヶ崎	紫波いきいき卓球クラブ	釜石ひだまり卓球クラブ甲子川	勝/敗	勝敗率	セット率	順位
1	バリエンテ盛岡			1 - 6	6 - 1	7 - 0	2 - 1			2
2	白絲クラブ金ヶ崎		6 - 1		7 - 0	7 - 0	3 - 0			1
3	紫波いきいき卓球クラブ		1 - 6	0 - 7		7 - 0	1 - 2			3
4	釜石ひだまり卓球クラブ甲子川		0 - 7	0 - 7	0 - 7		0 - 3			4

G リーグ		19 ~ 24 コート	水沢まどかA	はまゆり(釜石)	厨川卓球クラブ	釜石ひだまり卓球クラブ仙人峠	勝/敗	勝敗率	セット率	順位
1	水沢まどかA			1 - 6	6 - 1	7 - 0	2 - 1			2
2	はまゆり(釜石)		6 - 1		6 - 1	7 - 0	3 - 0			1
3	厨川卓球クラブ		1 - 6	1 - 6		7 - 0	1 - 2			3
4	釜石ひだまり卓球クラブ仙人峠		0 - 7	0 - 7	0 - 7		0 - 3			4