

一般男子 予選リーグ

A		リーグ	1 コート 9:00	星 雄太	キャンセル	竹森 明斗	勝/敗	セット率	得点率	順位
1	1	星 雄太 はやい乾太くん	/		3 - 0	3 - 0	2 - 0	-		1
2	2	キャンセル		0 - 3		0 - 3	0 - 2	0%		3
3	3	竹森 明斗 盛岡商業高等学校		0 - 3	3 - 0		1 - 1	100%		2

B		リーグ	2 コート 9:00	岩崎 駿也	登嶋 凜太郎	キャンセル	勝/敗	セット率	得点率	順位
1	4	岩崎 駿也 まきぼり	/		3 - 0	3 - 0	2 - 0	-		1
2	5	登嶋 凜太郎 盛岡北高等学校		0 - 3		3 - 0	1 - 1	100%		2
3	6	キャンセル		0 - 3	0 - 3		0 - 2	0%		3

C		リーグ	3 コート 9:00	武田 稜	キャンセル	下道 颯良	勝/敗	セット率	得点率	順位
1	7	武田 稜 まきぼり	/		3 - 0	3 - 0	2 - 0	-		1
2	8	キャンセル		0 - 3		0 - 3	0 - 2	0%		3
3	9	下道 颯良 盛岡商業高等学校		0 - 3	3 - 0		1 - 1	100%		2

D		リーグ	4 コート 9:00	細野 清範	渡邊 佳春	キャンセル	勝/敗	セット率	得点率	順位
1	10	細野 清範 まきぼり	/		3 - 0	3 - 0	2 - 0	-		1
2	11	渡邊 佳春 盛岡北高等学校		0 - 3		3 - 0	1 - 1	100%		2
3	12	キャンセル		0 - 3	0 - 3		0 - 2	0%		3

E		リーグ	5 コート 9:00	舘澤 守	キャンセル	棄権	勝/敗	セット率	得点率	順位
1	13	舘澤 守 チーム 岩館	/		3 - 0	3 - 0	2 - 0	-		1
2	14	キャンセル		0 - 3		0 - 3	0 - 2	0%		3
3	15	棄権 盛岡商業高等学校		0 - 3	3 - 0		1 - 1	100%		2

F		リーグ	6 コート 9:00	越後 英治	兼田 優斗	キャンセル	勝/敗	セット率	得点率	順位
1	16	越後 英治 盛岡市上下水道局	/		3 - 1	3 - 0	2 - 0	600%		1
2	17	兼田 優斗 盛岡北高等学校		1 - 3		3 - 0	1 - 1	133%		2
3	18	キャンセル		0 - 3	0 - 3		0 - 2	0%		3

一般男子 予選リーグ

G		リーグ	7 コート 9:00	中村 拓	キャンセル	武田 遥輝	勝/敗	セット率	得点率	順位
1	19	中村 拓 白梅会	/		3 - 0	3 - 0	2 - 0	-		1
2	20	キャンセル		0 - 3		0 - 3	0 - 2	0%		3
3	21	武田 遥輝 盛岡商業高等学校		0 - 3	3 - 0		1 - 1	100%		2

H		リーグ	8 コート 9:00	水野 昌宣	山影 鈴音	キャンセル	勝/敗	セット率	得点率	順位
1	22	水野 昌宣 月曜会	/		3 - 0	3 - 0	2 - 0	-		1
2	23	山影 鈴音 盛岡北高等学校		0 - 3		3 - 0	1 - 1	100%		2
3	24	キャンセル		0 - 3	0 - 3		0 - 2	0%		3

I		リーグ	9 コート 9:00	兼平 涼	キャンセル	宮腰 陽翔	勝/敗	セット率	得点率	順位
1	25	兼平 涼 まきぼり	/		3 - 0	3 - 0	2 - 0	-		1
2	26	キャンセル		0 - 3		0 - 3	0 - 2	0%		3
3	27	宮腰 陽翔 盛岡商業高等学校		0 - 3	3 - 0		1 - 1	100%		2

J		リーグ	1 コート 10:00	伊藤 優	棄権	田中 陽太	勝/敗	セット率	得点率	順位
1	28	伊藤 優 まきぼり	/		3 - 0	3 - 0	2 - 0	-		1
2	29	棄権 中野クラブ		0 - 3		0 - 3	0 - 2	0%		3
3	30	田中 陽太 盛岡北高等学校		0 - 3	3 - 0		1 - 1	100%		2

K		リーグ	2 コート 10:00	高橋 直輝	遠山 輝	キャンセル	勝/敗	セット率	得点率	順位
1	31	高橋 直輝 まきぼり	/		3 - 0	3 - 0	2 - 0	-		1
2	32	遠山 輝 盛岡商業高等学校		0 - 3		3 - 0	1 - 1	100%		2
3	33	キャンセル		0 - 3	0 - 3		0 - 2	0%		3

L		リーグ	3 コート 10:00	瀧 智也	キャンセル	糠森 成	勝/敗	セット率	得点率	順位
1	34	瀧 智也 まきぼり	/		3 - 0	3 - 0	2 - 0	-		1
2	35	キャンセル		0 - 3		0 - 3	0 - 2	0%		3
3	36	糠森 成 盛岡北高等学校		0 - 3	3 - 0		1 - 1	100%		2

一般男子 予選リーグ

M		リーグ	4 コート 10:00	七ツ役 進	工藤 駿也	キャンセル	勝/敗	セット率	得点率	順位
1	37	七ツ役 進 ラピスクラブ	/		3 - 0	3 - 0	2 - 0	- 6 0		1
2	38	工藤 駿也 盛岡商業高等学校		0 - 3		3 - 0	1 - 1	100% 3 3		2
3	39	キャンセル		0 - 3	0 - 3		0 - 2	0% 0 6		3

N		リーグ	5 コート 10:00	戸川 峻	キャンセル	齊藤 風和	勝/敗	セット率	得点率	順位
1	40	戸川 峻 TT水野	/		3 - 0	3 - 0	2 - 0	- 6 0		1
2	41	キャンセル		0 - 3		0 - 3	0 - 2	0% 0 6		3
3	42	齊藤 風和 盛岡北高等学校		0 - 3	3 - 0		1 - 1	100% 3 3		2

O		リーグ	6 コート 10:00	浅野 達哉	草木 瑛介	キャンセル	勝/敗	セット率	得点率	順位
1	43	浅野 達哉 悠悠クラブ	/		3 - 0	3 - 0	2 - 0	- 6 0		1
2	44	草木 瑛介 大宮中学校		0 - 3		3 - 0	1 - 1	100% 3 3		2
3	45	キャンセル		0 - 3	0 - 3		0 - 2	0% 0 6		3

P		リーグ	7 コート 10:00	竹森 海斗	キャンセル	杉村 悠	勝/敗	セット率	得点率	順位
1	46	竹森 海斗 m & m 卓球クラブ	/		3 - 0	3 - 0	2 - 0	- 6 0		1
2	47	キャンセル		0 - 3		0 - 3	0 - 2	0% 0 6		3
3	48	杉村 悠 盛岡北高等学校		0 - 3	3 - 0		1 - 1	100% 3 3		2

Q		リーグ	8 コート 10:00	柴田 誠	細川 工	キャンセル	勝/敗	セット率	得点率	順位
1	49	柴田 誠 チーム 岩館	/		1 - 3	3 - 0	1 - 1	133% 4 3		2
2	50	細川 工 盛岡商業高等学校		3 - 1		3 - 0	2 - 0	600% 6 1		1
3	51	キャンセル		0 - 3	0 - 3		0 - 2	0% 0 6		3

R		リーグ	1 コート 11:00	小野寺 真央	キャンセル	遠藤 瑛人	勝/敗	セット率	得点率	順位
1	52	小野寺 真央 チームKN	/		3 - 0	1 - 3	1 - 1	133% 4 3		2
2	53	キャンセル		0 - 3		0 - 3	0 - 2	0% 0 6		3
3	54	遠藤 瑛人 盛岡北高等学校		3 - 1	3 - 0		2 - 0	600% 6 1		1

一般男子 予選リーグ

S		リーグ	2 コート 11:00	田村 輝龍	熊谷 奈友多	キャンセル	勝/敗	セット率	得点率	順位
1	55	田村 輝龍 チーム 岩館	/		3 - 2	3 - 0	2 - 0	300% 6 2		1
2	56	熊谷 奈友多 盛岡商業高等学校		2 - 3		3 - 0	1 - 1	167% 5 3		2
3	57	キャンセル		0 - 3	0 - 3		0 - 2	0% 0 6		3

T		リーグ	3 コート 11:00	棄権	棄権	井上 大夢	勝/敗	セット率	得点率	順位
1	58	棄権 チーム 岩館	/		0 - 3	0 - 3	0 - 2	0% 0 6		3
2	59	棄権 盛岡商業高等学校		3 - 0		0 - 3	1 - 1	100% 3 3		2
3	60	井上 大夢 盛岡北高等学校		3 - 0	3 - 0		2 - 0	- 6 0		1

U		リーグ	4 コート 11:00	古館 啓介	太田 瑛那	キャンセル	勝/敗	セット率	得点率	順位
1	61	古館 啓介 個人	/		0 - 3	3 - 0	1 - 1	100% 3 3		2
2	62	太田 瑛那 盛岡商業高等学校		3 - 0		3 - 0	2 - 0	- 6 0		1
3	63	キャンセル		0 - 3	0 - 3		0 - 2	0% 0 6		3

V		リーグ	5 コート 11:00	岸本 英成	アンガホッフア海琉	中島 翔太	勝/敗	セット率	得点率	順位
1	64	岸本 英成 盛岡体育館卓球クラブ	/		3 - 1	3 - 0	2 - 0	600% 6 1		1
2	65	アンガホッフア海琉 盛岡北高等学校		1 - 3		3 - 0	1 - 1	133% 4 3		2
3	66	中島 翔太 江南義塾盛岡高等学校		0 - 3	0 - 3		0 - 2	0% 0 6		3

W		リーグ	6 コート 11:00	キャンセル	岩崎 蓮	本野 宏弥	勝/敗	セット率	得点率	順位
1	67	キャンセル	/		0 - 3	0 - 3	0 - 2	0% 0 6		3
2	68	岩崎 蓮 江南義塾盛岡高等学校		3 - 0		3 - 0	2 - 0	- 6 0		1
3	69	本野 宏弥 盛岡商業高等学校		3 - 0	0 - 3		1 - 1	100% 3 3		2

X		リーグ	7 コート 11:00	作山 千紘	吉田 遥音	小野寺 駿	勝/敗	セット率	得点率	順位
1	70	作山 千紘 盛岡北高等学校	/		3 - 0	3 - 0	2 - 0	- 6 0		1
2	71	吉田 遥音 盛岡商業高等学校		0 - 3		3 - 0	1 - 1	100% 3 3		2
3	72	小野寺 駿 不来方高等学校		0 - 3	0 - 3		0 - 2	0% 0 6		3

一般男子 予選リーグ

Y		リーグ	8 コート 11:00	下畑尚輝	天摩 拓斗	長瀬 和真	勝/敗	セット率	得点率	順位
1	73	下畑尚輝 盛岡商業高等学校			3 - 1	3 - 1	2 - 0	300% 6 2		1
2	74	天摩 拓斗 不来方高等学校	1 - 3			0 - 3	0 - 2	17% 1 6		3
3	75	長瀬 和真 盛岡北高等学校	1 - 3	3 - 0			1 - 1	133% 4 3		2

Z		リーグ	9 コート 10:00	石川 基政	キャンセル	伊藤 颯真	岩井 俊太郎	勝/敗	セット率	得点率	順位
1	76	石川 基政 TT水野			3 - 0	3 - 0	3 - 0	3 - 0			1
2	77	キャンセル	0 - 3			0 - 3	0 - 3	0 - 3			4
3	78	伊藤 颯真 不来方高等学校	0 - 3	3 - 0			3 - 0	2 - 1			2
4	79	岩井 俊太郎 盛岡北高等学校	0 - 3	3 - 0	0 - 3			1 - 2			3

一般女子 予選リーグ

A		リーグ	17 コート 9:00	斎藤 里沙	齋藤 芽生	棄 権	勝/敗	セット率	得点率	順位
1	142	斎藤 里沙 月曜会			3 - 0	3 - 0	2 - 0	- 6 0		1
2	143	齋藤 芽生 盛岡北高等学校	0 - 3			3 - 0	1 - 1	100% 3 3		2
3	144	棄 権 盛岡商業高等学校	0 - 3	0 - 3			0 - 2	0% 0 6		3

B		リーグ	18 コート 9:00	坂本 綾香	藤尾 彩奈	武田 悠菜	勝/敗	セット率	得点率	順位
1	145	坂本 綾香 悠悠クラブ			3 - 0	3 - 2	2 - 0	300% 6 2		1
2	146	藤尾 彩奈 盛岡商業高等学校	0 - 3			1 - 3	0 - 2	17% 1 6		3
3	147	武田 悠菜 盛岡北高等学校	2 - 3	3 - 1			1 - 1	125% 5 4		2

C		リーグ	19 コート 9:00	川田 菜緒	齋藤 美林	吉田 未来	勝/敗	セット率	得点率	順位
1	148	川田 菜緒 中野クラブ			3 - 0	3 - 0	2 - 0	- 6 0		1
2	149	齋藤 美林 盛岡北高等学校	0 - 3			0 - 3	0 - 2	0% 0 6		3
3	150	吉田 未来 盛岡商業高等学校	0 - 3	3 - 0			1 - 1	100% 3 3		2

一般女子 予選リーグ

D		リーグ	17 コート 10:00	棄権	齋藤 あかり	藤根 美月	勝/敗	セット率	得点率	順位
1	151	棄権		/	3 - 0	3 - 0	2 - 0	-		1
		下小路中学校						6 0		
2	152	齋藤 あかり			0 - 3	2 - 3	0 - 2	33%		3
		盛岡商業高等学校					2 6			
3	153	藤根 美月		0 - 3	3 - 2	1 - 1	60%		2	
		盛岡北高等学校					3 5			

E		リーグ	18 コート 10:00	小村 春乃	小林 美結	岸本 和華	勝/敗	セット率	得点率	順位
1	154	小村 春乃		/	3 - 2	3 - 1	2 - 0	200%		1
		盛岡北高等学校						6 3		
2	155	小林 美結			2 - 3	3 - 2	1 - 1	100%		2
		盛岡商業高等学校					5 5			
3	156	岸本 和華		1 - 3	2 - 3	0 - 2	50%		3	
		盛岡第一高等学校					3 6			

F		リーグ	19 コート 10:00	千倉 夢翔	鳥居 春日	片桐 麻穂	勝/敗	セット率	得点率	順位
1	157	千倉 夢翔		/	3 - 2	3 - 0	2 - 0	300%		1
		盛岡商業高等学校						6 2		
2	158	鳥居 春日			2 - 3	3 - 0	1 - 1	167%		2
		盛岡北高等学校					5 3			
3	159	片桐 麻穂		0 - 3	0 - 3	0 - 2	0%		3	
		盛岡北高等学校					0 6			

G		リーグ	17 コート 11:00	田口 芽衣	吉田 望々花	竹田 ほのか	勝/敗	セット率	得点率	順位
1	160	田口 芽衣		/	3 - 0	3 - 0	2 - 0	-		1
		盛岡北高等学校						6 0		
2	161	吉田 望々花			0 - 3	2 - 3	0 - 2	33%		3
		盛岡商業高等学校					2 6			
3	162	竹田 ほのか		0 - 3	3 - 2	1 - 1	60%		2	
		盛岡商業高等学校					3 5			

H		リーグ	18 コート 11:00	阿部 桃羽	川辺 萌々香	戸賀澤 結愛	勝/敗	セット率	得点率	順位
1	163	阿部 桃羽		/	3 - 0	3 - 0	2 - 0	-		1
		盛岡商業高等学校						6 0		
2	164	川辺 萌々香			0 - 3	3 - 2	1 - 1	60%		2
		盛岡北高等学校					3 5			
3	165	戸賀澤 結愛		0 - 3	2 - 3	0 - 2	33%		3	
		盛岡商業高等学校					2 6			

I		リーグ	19 コート 11:00	八柳 咲心	小野寺 絢	山影 真央	勝/敗	セット率	得点率	順位
1	166	八柳 咲心		/	2 - 3	3 - 1	1 - 1	125%		2
		盛岡北高等学校						5 4		
2	167	小野寺 絢			3 - 2	3 - 0	2 - 0	300%		1
		TT水野					6 2			
3	168	山影 真央		1 - 3	0 - 3	0 - 2	17%		3	
		盛岡商業高等学校					1 6			

一般女子 予選リーグ

J		リーグ	20 コート 9:00	工藤 小雪	北田 愛香	大場 美侑	吉田 凧沙	勝/敗	セット率	得点率	順位
1	169	工藤 小雪 盛岡商業高等学校			1 - 3	3 - 1	3 - 0	2 - 1			2
2	170	北田 愛香 不來方高等学校	3 - 1			3 - 1	3 - 0	3 - 0			1
3	171	大場 美侑 盛岡北高等学校	1 - 3	1 - 3			3 - 0	1 - 2			3
4	172	吉田 凧沙 盛岡商業高等学校	0 - 3	0 - 3	0 - 3			0 - 3			4

K		リーグ	21 コート 9:00	兼平 笑茉	藤原 萌衣	米沢 日菜子	大向 湖乃香	勝/敗	セット率	得点率	順位
1	173	兼平 笑茉 チームKN			0 - 3	1 - 3	3 - 0	1 - 2			3
2	174	藤原 萌衣 中野クラブ	3 - 0			3 - 0	3 - 0	3 - 0			1
3	175	米沢 日菜子 盛岡北高等学校	3 - 1	0 - 3			3 - 0	2 - 1			2
4	176	大向 湖乃香 盛岡商業高等学校	0 - 3	0 - 3	0 - 3			0 - 3			4

中年男子 予選リーグ

A		リーグ	10 コート 9:00	神成 貞雄	日影 仙人	小田島 清信	勝/敗	セット率	得点率	順位
1	81	神成 貞雄 カシオペアクラブ			3 - 1	3 - 0	2 - 0	600% 6 1		1
2	82	日影 仙人 月曜会	1 - 3			3 - 2	1 - 1	80% 4 5		2
3	83	小田島 清信 チームKN	0 - 3	2 - 3			0 - 2	33% 2 6		3

B		リーグ	11 コート 9:00	岩崎 賢吉	木村 稔	菅野 裕二	勝/敗	セット率	得点率	順位
1	84	岩崎 賢吉 月曜会			0 - 3	0 - 3	0 - 2	0% 0 6		3
2	85	木村 稔 カシオペアクラブ	3 - 0			3 - 1	2 - 0	600% 6 1		1
3	86	菅野 裕二 盛岡体育館卓球クラブ	3 - 0	1 - 3			1 - 1	133% 4 3		2

C		リーグ	10 コート 10:00	村松 勝行	尾形 政幸	日影 稔	勝/敗	セット率	得点率	順位
1	87	村松 勝行 月曜会			3 - 0	3 - 2	2 - 0	300% 6 2		1
2	88	尾形 政幸 ラピスクラブ	0 - 3			1 - 3	0 - 2	17% 1 6		3
3	89	日影 稔 カシオペアクラブ	2 - 3	3 - 1			1 - 1	125% 5 4		2

中年男子 予選リーグ

D		リーグ	11 コート 10:00	田屋館 昌弘	小原 英嗣	沢口 和之	キャンセル	勝/敗	セット率	得点率	順位
1	90	田屋館 昌弘 ラピスクラブ	/		3 - 1	3 - 0	3 - 0	3 - 0			1
2	91	小原 英嗣 月曜会		1 - 3		0 - 3	3 - 0	1 - 2			3
3	92	沢口 和之 太田卓球クラブ		0 - 3	3 - 0		3 - 0	2 - 1			2
4	93	キャンセル		0 - 3	0 - 3	0 - 3		0 - 3			4

高年男子 予選リーグ

A		リーグ	12 コート 9:00	浅沼 学	神山 千之	奥寺 俊孝	勝/敗	セット率	得点率	順位
1	94	浅沼 学 太田卓球クラブ	/		3 - 0	3 - 0	2 - 0	- 6 0		1
2	95	神山 千之 卓基会		0 - 3		0 - 3	0 - 2	0% 0 6		3
3	96	奥寺 俊孝 卓翔会		0 - 3	3 - 0		1 - 1	100% 3 3		2

B		リーグ	13 コート 9:00	関村 誠一	霰石 恒夫	菅原 英彦	勝/敗	セット率	得点率	順位
1	97	関村 誠一 加賀野クラブ	/		3 - 0	3 - 1	2 - 0	600% 6 1		1
2	98	霰石 恒夫 卓翔会		0 - 3		0 - 3	0 - 2	0% 0 6		3
3	99	菅原 英彦 盛岡体育館卓球クラブ		1 - 3	3 - 0		1 - 1	133% 4 3		2

C		リーグ	12 コート 10:00	佐々木 和彦	遠藤 修	落合 正司	勝/敗	セット率	得点率	順位
1	100	佐々木 和彦 盛岡テーブルテニスクラブ	/		0 - 3	3 - 0	1 - 1	100% 3 3		2
2	101	遠藤 修 松園卓球クラブ		3 - 0		3 - 0	2 - 0	- 6 0		1
3	102	落合 正司 仁王クラブ		0 - 3	0 - 3		0 - 2	0% 0 6		3

D		リーグ	13 コート 10:00	中瀬 一郎	内川 昌幸	平野 信也	勝/敗	セット率	得点率	順位
1	103	中瀬 一郎 松園卓球クラブ	/		3 - 1	3 - 2	2 - 0	200% 6 3		1
2	104	内川 昌幸 カシオペアクラブ		1 - 3		3 - 1	1 - 1	100% 4 4		2
3	105	平野 信也 白梅会		2 - 3	1 - 3		0 - 2	50% 3 6		3

E		リーグ	12 コート 11:00	亀井 正志	大矢 正博	小野寺 仁	勝/敗	セット率	得点率	順位
1	106	亀井 正志 松園卓球クラブ	/		3 - 0	3 - 0	2 - 0	- 6 0		1
2	107	大矢 正博 ナガサワクラブ		0 - 3		0 - 3	0 - 2	0% 0 6		3
3	108	小野寺 仁 加賀野卓球同好会		0 - 3	3 - 0		1 - 1	100% 3 3		2

シルバー男子 予選リーグ

A		リーグ	14 コート 9:00	金野 享	中村 英則	柿木 定則	勝/敗	セット率	得点率	順位
1	109	金野 享 太田卓球クラブ	\		3 - 0	3 - 0	2 - 0	-		1
2	110	中村 英則 卓翔会		0 - 3		3 - 1	1 - 1	75% 3 4		2
3	111	柿木 定則 厨川卓球クラブ		0 - 3	1 - 3		0 - 2	17% 1 6		3

B		リーグ	15 コート 9:00	兼平 俊朗	吉田 成希	佐川 了	勝/敗	セット率	得点率	順位
1	112	兼平 俊朗 太田卓球クラブ	\		3 - 2	3 - 0	2 - 0	300% 6 2		1
2	113	吉田 成希 アップルTTC		2 - 3		3 - 2	1 - 1	100% 5 5		2
3	114	佐川 了 厨川卓球クラブ		0 - 3	2 - 3		0 - 2	33% 2 6		3

C		リーグ	16 コート 9:00	高橋 博	晴山 友見	佐々木 繁夫	勝/敗	セット率	得点率	順位
1	115	高橋 博 カシオペアクラブ	\		3 - 0	3 - 1	2 - 0	600% 6 1		1
2	116	晴山 友見 加賀野クラブ		0 - 3		3 - 0	1 - 1	100% 3 3		2
3	118	佐々木 繁夫 卓翔会		1 - 3	0 - 3		0 - 2	17% 1 6		3

D		リーグ	14 コート 10:00	田村 勝	細沼 敏弘	野中 雅也	勝/敗	セット率	得点率	順位
1	119	田村 勝 卓翔会	\		3 - 2	3 - 0	2 - 0	300% 6 2		1
2	120	細沼 敏弘 加賀野クラブ		2 - 3		3 - 0	1 - 1	167% 5 3		2
3	121	野中 雅也 厨川卓球クラブ		0 - 3	0 - 3		0 - 2	0% 0 6		3

E		リーグ	15 コート 10:00	濱谷 好宏	小野 久洲男	米澤 俊秋	勝/敗	セット率	得点率	順位
1	122	濱谷 好宏 悠悠クラブ	\		3 - 0	3 - 1	2 - 0	600% 6 1		1
2	123	小野 久洲男 加賀野卓球同好会		0 - 3		1 - 3	0 - 2	17% 1 6		3
3	124	米澤 俊秋 卓翔会		1 - 3	3 - 1		1 - 1	100% 4 4		2

シルバー男子 予選リーグ

F		リーグ	14 コート 11:00	岩館 隆	小野寺 正晴	石川 俊彦	勝/敗	セット率	得点率	順位
1	125	岩館 隆 太田卓球クラブ	\		3 - 0	3 - 0	2 - 0	- 6 0		1
2	126	小野寺 正晴 松園卓球クラブ		0 - 3		3 - 0	1 - 1	100% 3 3		2
3	127	石川 俊彦 好摩ピンポンクラブ		0 - 3	0 - 3		0 - 2	0% 0 6		3

G		リーグ	16 コート 10:00	小田中 栄一	小原 和彦	佐藤 昇紀	阿部 修	勝/敗	セット率	得点率	順位
1	128	小田中 栄一 アップルTTC	\		3 - 0	3 - 0	3 - 2	3 - 0			1
2	129	小原 和彦 盛岡テーブルテニスクラブ		0 - 3		3 - 0	3 - 0	2 - 1			2
3	130	佐藤 昇紀 松園卓球クラブ		0 - 3	0 - 3		1 - 3	0 - 3			4
4	131	阿部 修 カトレアクラブ		2 - 3	0 - 3	3 - 1		1 - 2			3

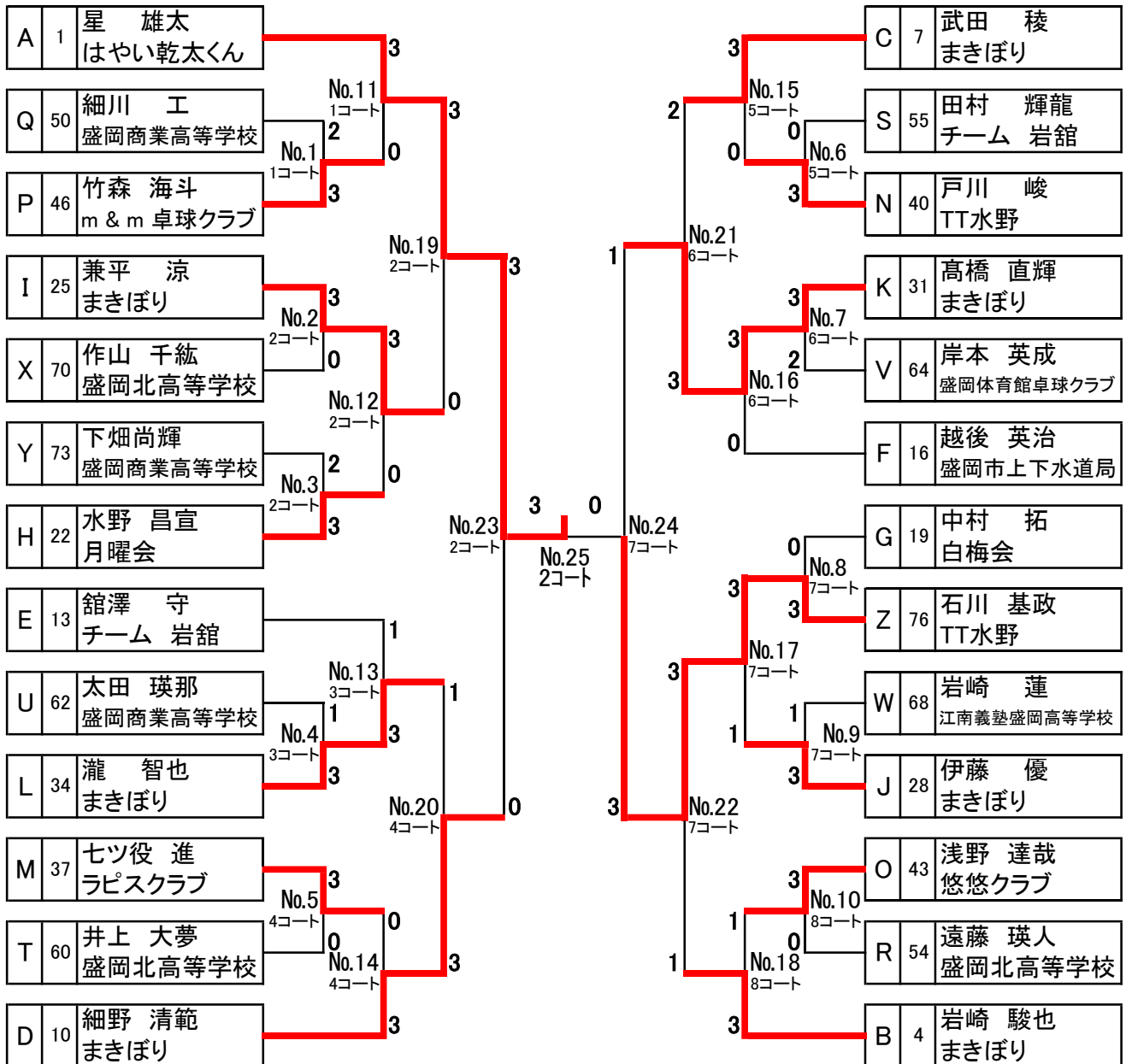
シルバー女子 予選リーグ

A		リーグ	22 コート 9:00	佐藤 和子	川村 アサ子	佐藤 タツ子	勝/敗	セット率	得点率	順位
1	181	佐藤 和子 カトレアクラブ	\		3 - 0	3 - 0	2 - 0	- 6 0		1
2	182	川村 アサ子 西部公民館		0 - 3		3 - 0	1 - 1	100% 3 3		2
3	183	佐藤 タツ子 松園卓球クラブ		0 - 3	0 - 3		0 - 2	0% 0 6		3

B		リーグ	22 コート 9:00	大槻 登志	大橋 眞理子	斎藤 満子	勝/敗	セット率	得点率	順位
1	184	大槻 登志 加賀野クラブ	\		2 - 3	1 - 3	0 - 2	50% 3 6		3
2	185	大橋 眞理子 悠悠クラブ		3 - 2		3 - 0	2 - 0	300% 6 2		1
3	186	斎藤 満子 西部公民館		3 - 1	0 - 3		1 - 1	75% 3 4		2

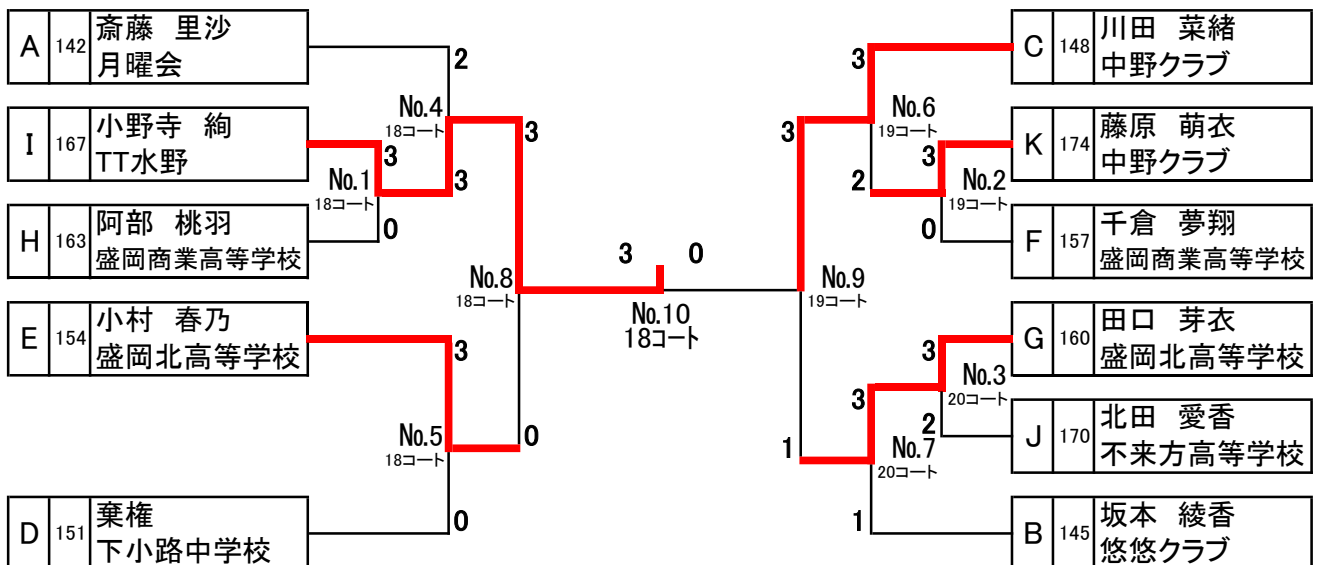
決勝トーナメント 一般男子

1回戦 2回戦 3回戦 準決勝 決勝 準決勝 3回戦 2回戦 1回戦

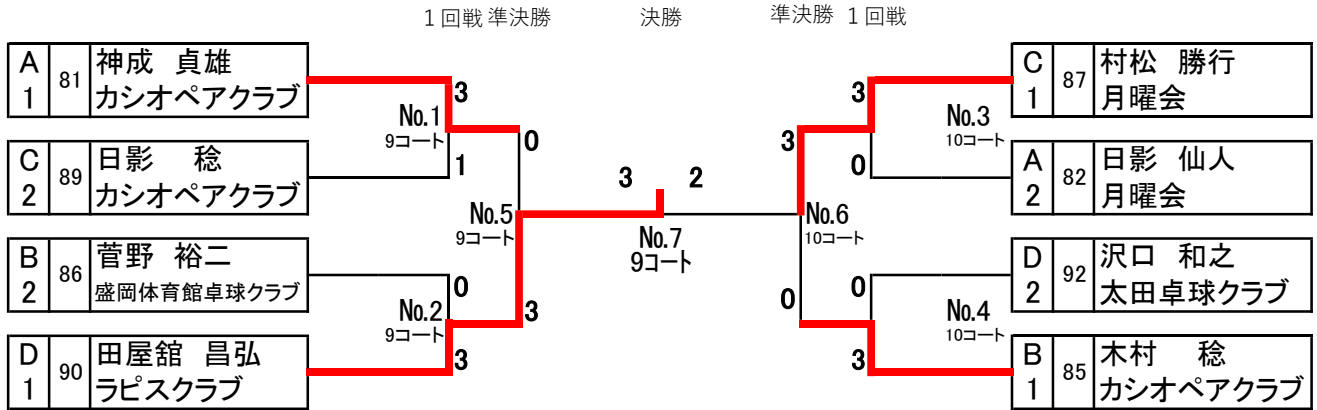


決勝トーナメント 一般女子

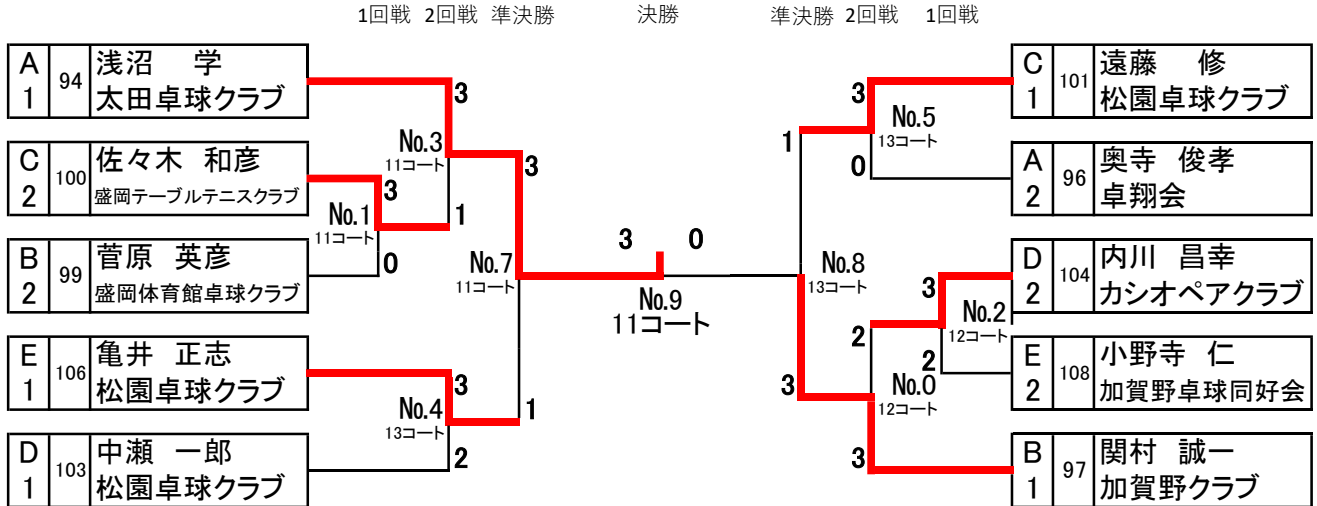
1回戦 2回戦 準決勝 決勝 準決勝 2回戦 1回戦



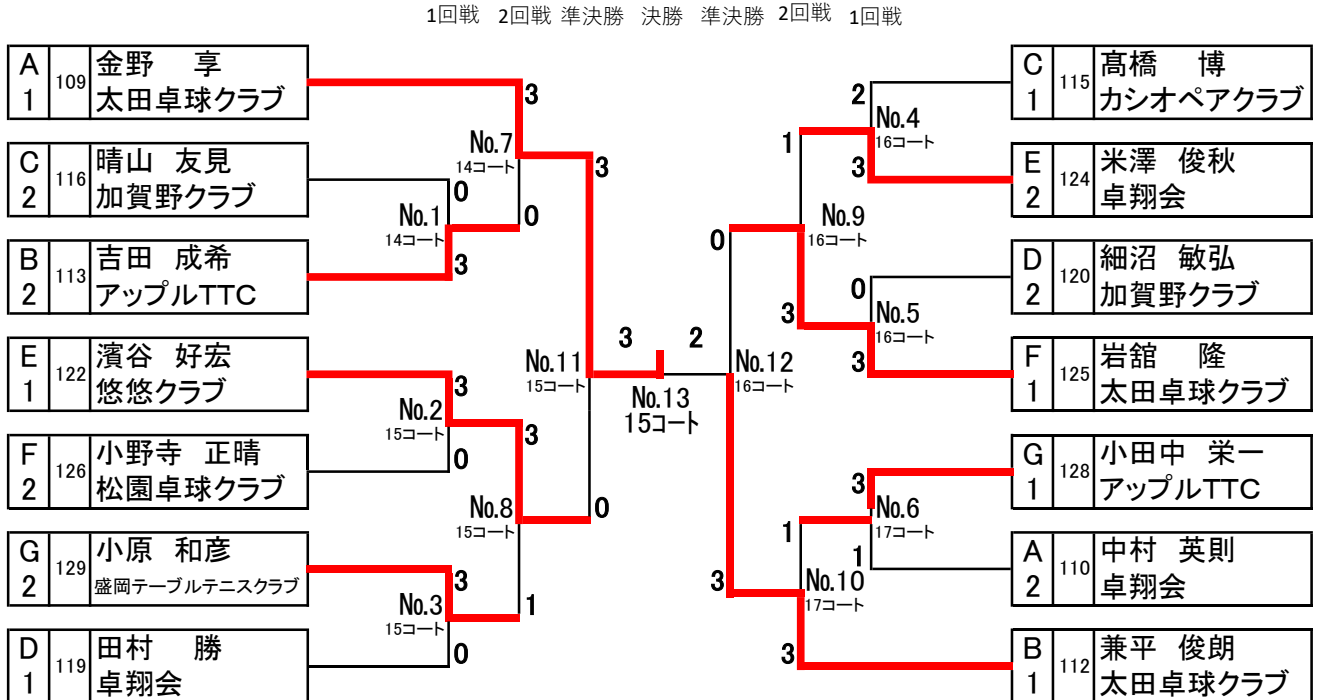
決勝トーナメント 中年男子



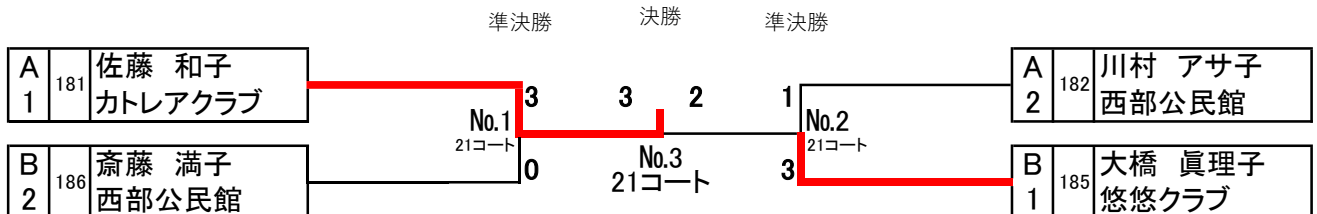
決勝トーナメント 高年男子



決勝トーナメント シルバー男子



決勝トーナメント シルバー女子



中年女子及び高年女子 決勝 [中年女子・高年女子 交流試合]

決勝		21 コート 11:00	田村 みどり	長澤 宏美	菅原 順子	棄権	勝/敗	セット率	得点率	順位
1	177	田村 みどり 【中年女子】	/	1 - 3	0 - 3	-	0 - 2			2
		白梅会		決勝	交流試合	交流試合				
2	178	長澤 宏美 【中年女子】		3 - 1	0 - 3	-	1 - 1			1
		ナガサワクラブ		決勝		交流試合		交流試合		
3	179	菅原 順子 【高年女子】	3 - 0	3 - 0	-	2 - 0			1	
		盛岡体育館卓球クラブ	交流試合	交流試合	決勝					
4	180	棄権 【高年女子】	-	-	-	0 - 0				
		盛岡テーブルテニスクラブ	交流試合	交流試合	決勝					

初心者男子 決勝リーグ

決勝		23 コート 9:00	佐々木 一行	長谷川 清吾	太田 正彦	棄権	日下 武	勝/敗	順位
1	132	佐々木 一行	/	3 - 0	3 - 0	3 - 0	3 - 0	4 - 0	1
		F. T. C							
2	133	長谷川 清吾		0 - 3	3 - 2	3 - 0	3 - 0	3 - 1	2
		F. T. C							
3	134	太田 正彦		0 - 3	2 - 3	3 - 0	1 - 3	1 - 3	4
		盛岡体育館卓球クラブ							
4	135	棄権	0 - 3	0 - 3	0 - 3	0 - 3	0 - 4	5	
		盛岡テーブルテニスクラブ							
5	136	日下 武	0 - 3	0 - 3	3 - 1	3 - 0	2 - 2	3	
		バリエンテ盛岡							

初心者女子 決勝リーグ

決勝		24 コート 9:00	渡部 千津	花坂 綾	平子 千秋	中村 志保	千葉 ミユキ	勝/敗	順位
1	137	渡部 千津	/	3 - 0	3 - 0	3 - 0	3 - 0	4 - 0	1
		F. T. C							
2	138	花坂 綾		0 - 3	3 - 1	3 - 0	1 - 3	2 - 2	2
		F. T. C							
3	139	平子 千秋		0 - 3	1 - 3	0 - 3	1 - 3	0 - 4	5
		F. T. C							
4	140	中村 志保	0 - 3	0 - 3	3 - 0	3 - 0	2 - 2	3	
		仁王クラブ							
5	141	千葉 ミユキ	0 - 3	3 - 1	3 - 1	0 - 3	2 - 2	4	
		バリエンテ盛岡							

※2～4位の順位は、同率勝敗者のゲーム率による。