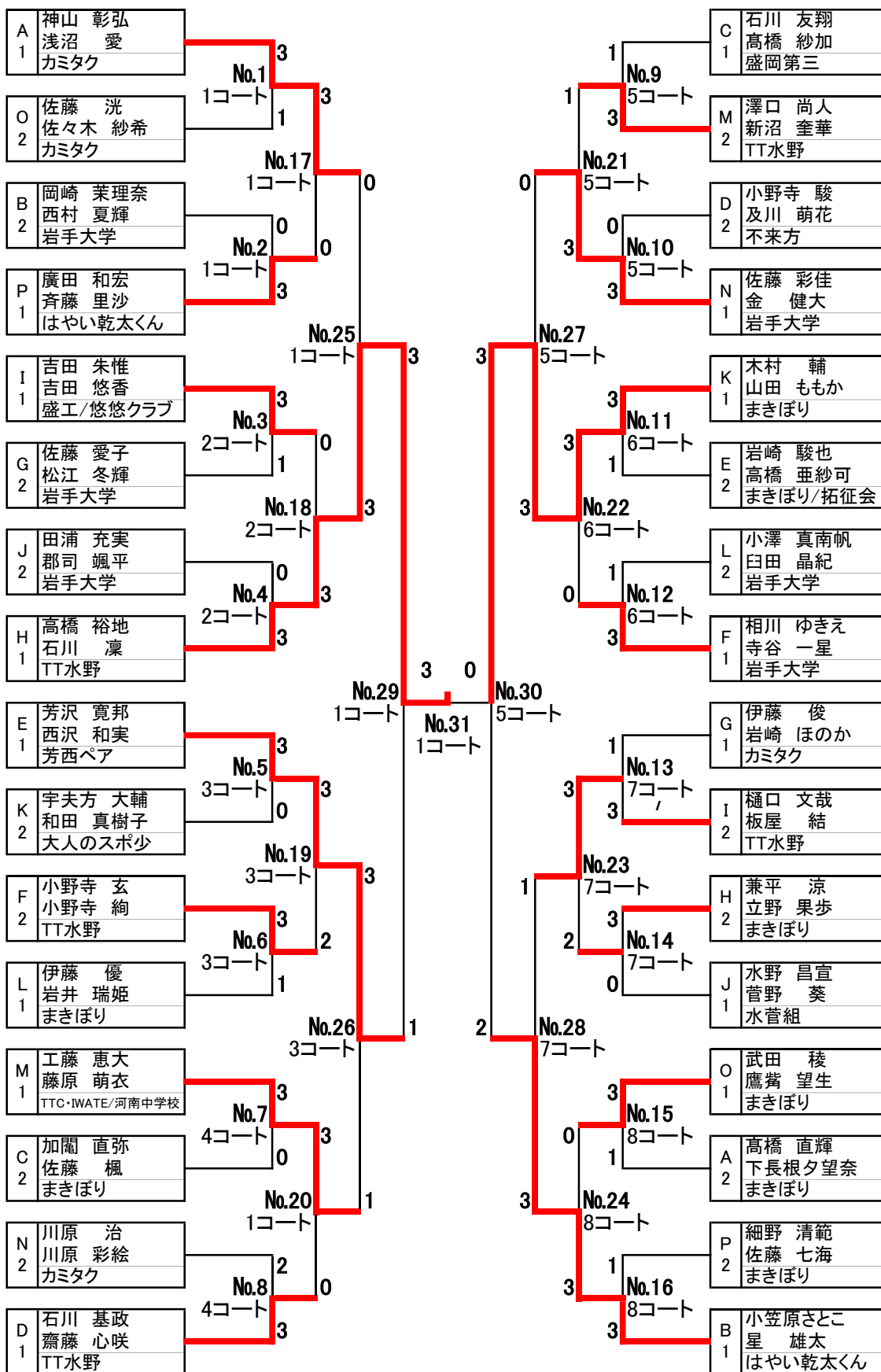
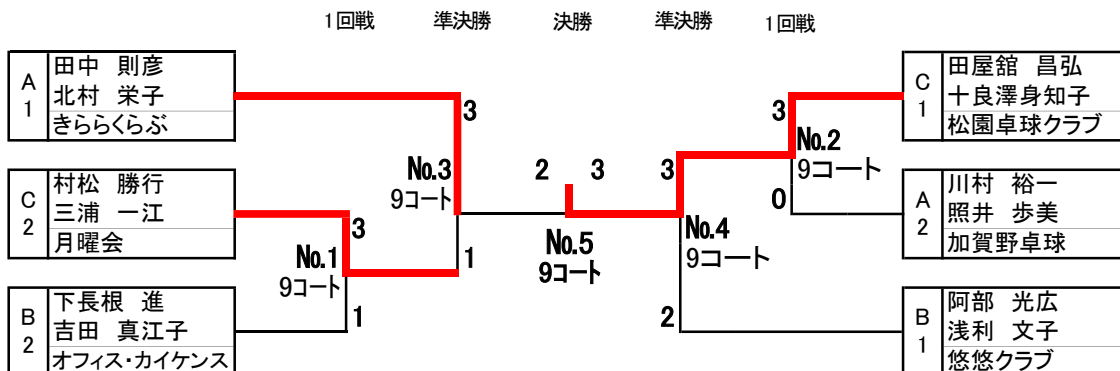


# 混合一般 決勝トーナメント

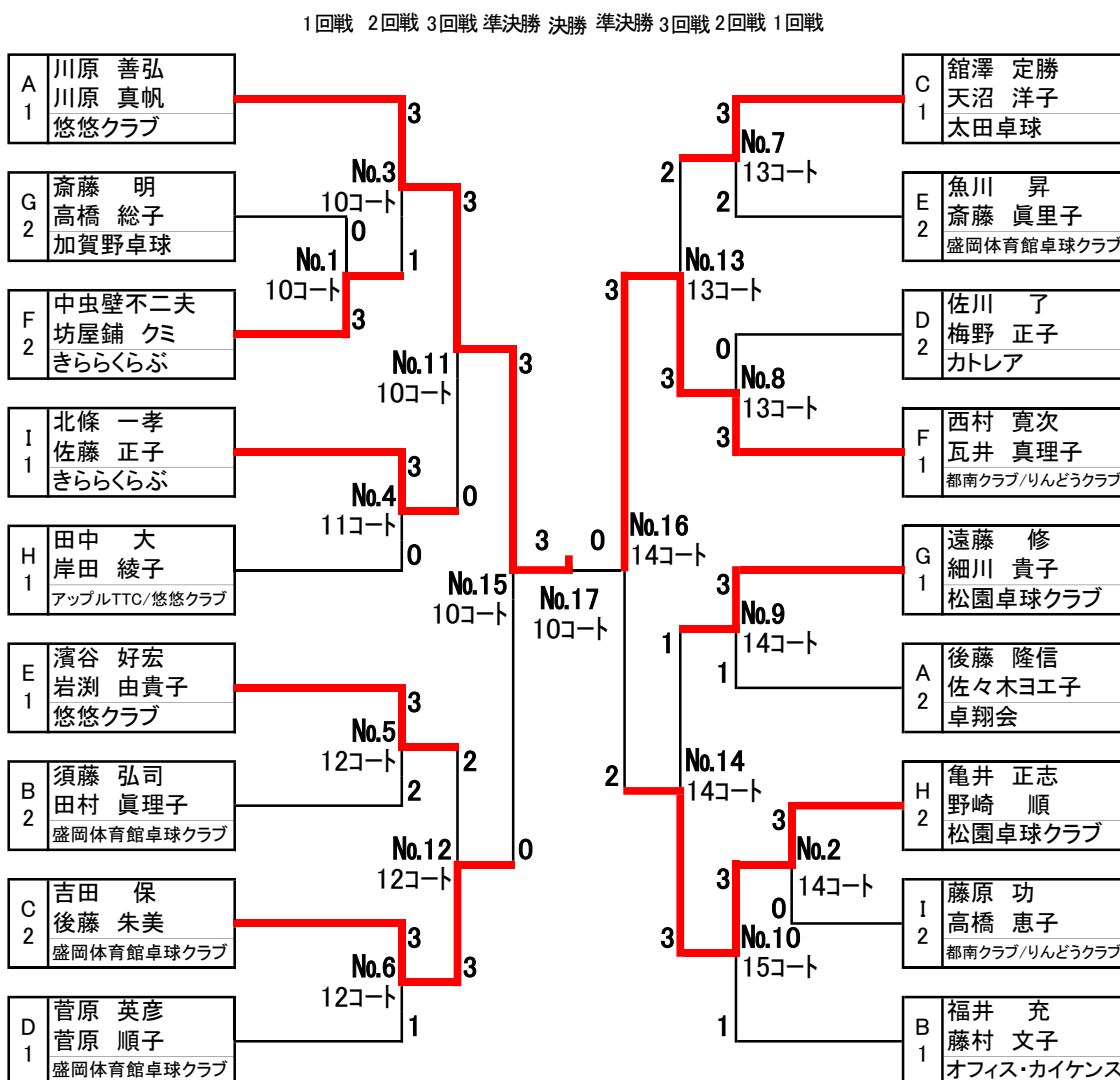
1回戦 2回戦 3回戦 準決勝 決勝 準決勝 3回戦 2回戦 1回戦



## 混合40-50代 決勝トーナメント

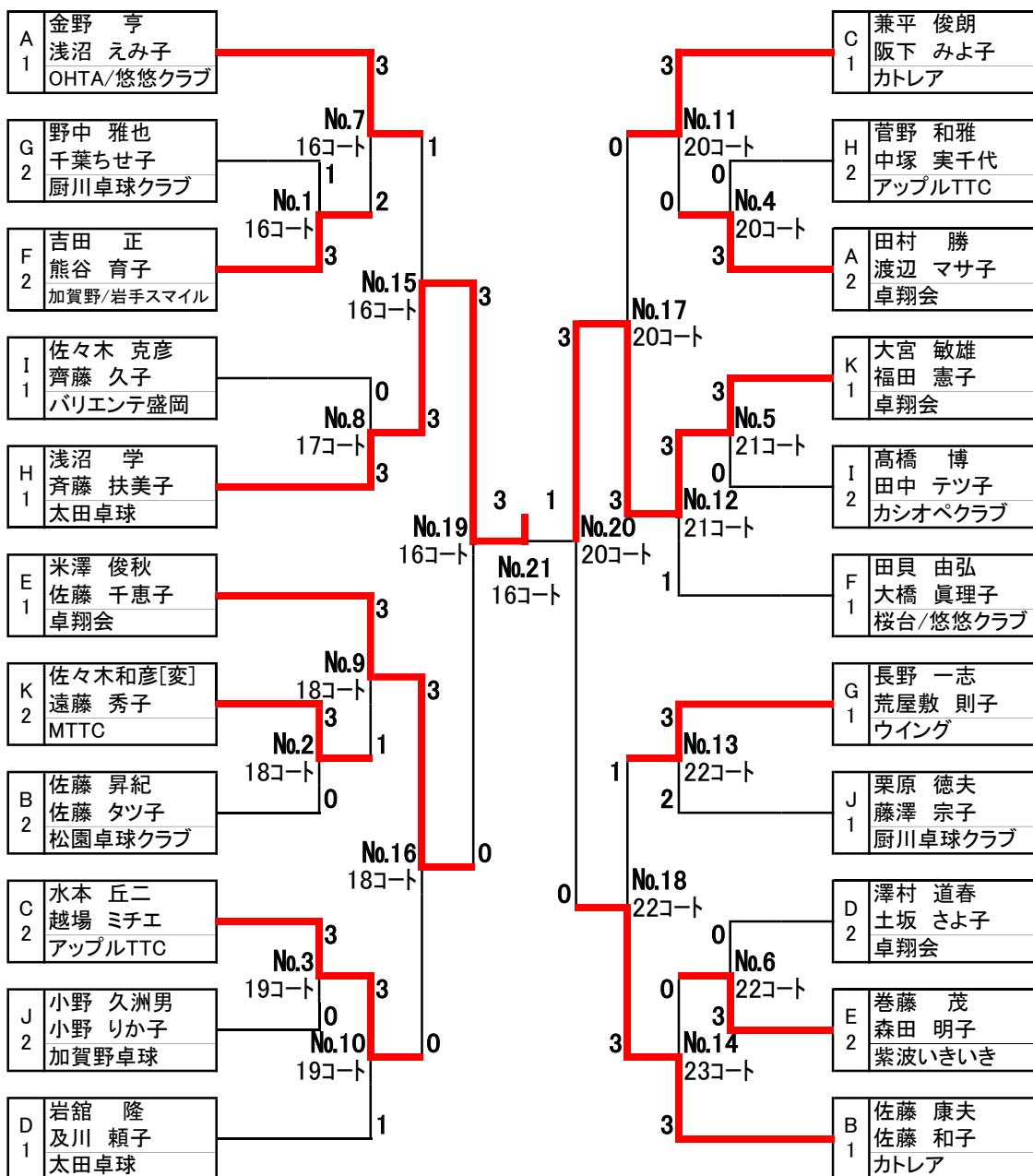


## 混合60代 決勝トーナメント



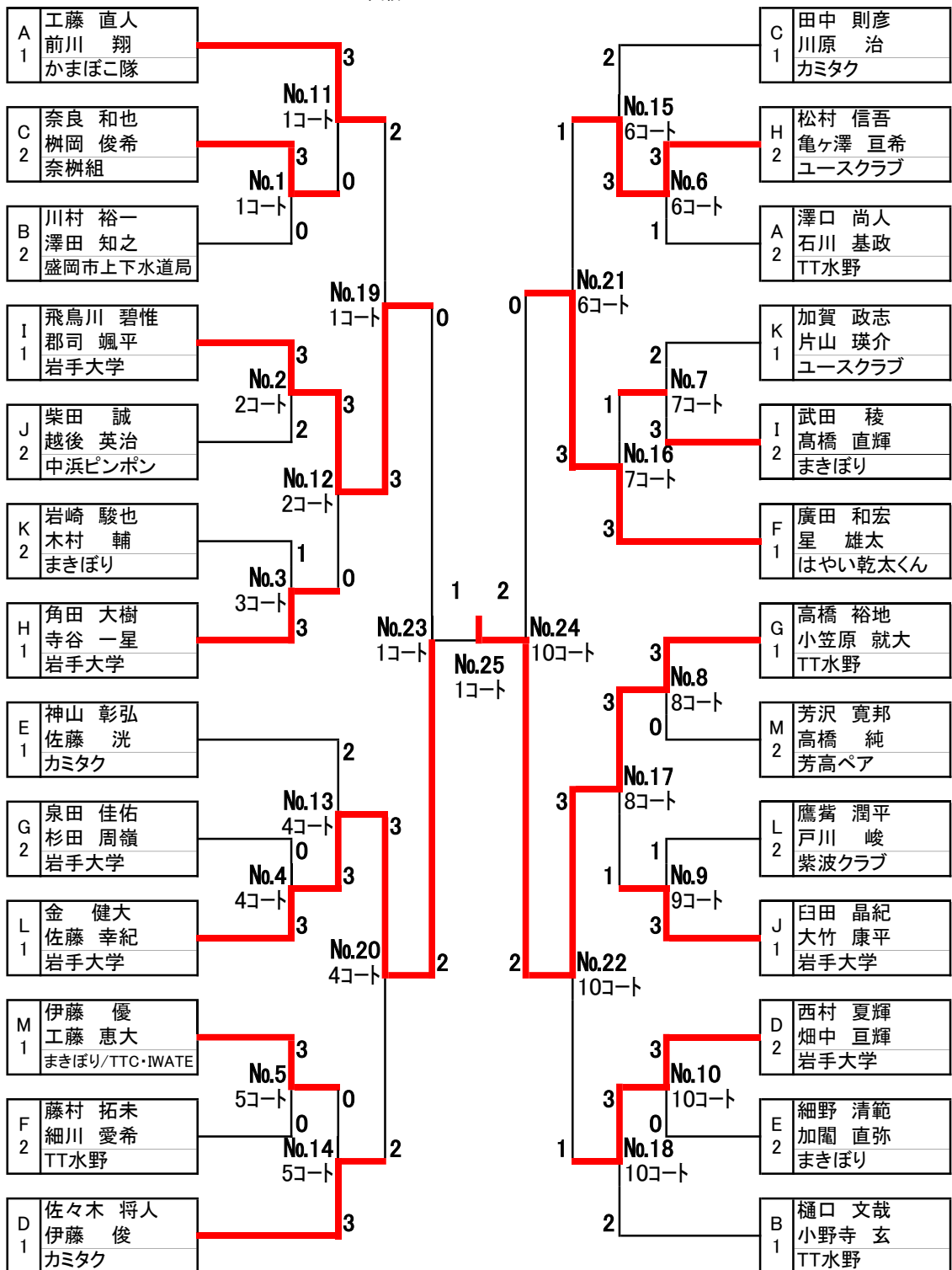
# 混合70代 決勝トーナメント

1回戦 2回戦 3回戦 準決勝 決勝 準決勝 3回戦 2回戦 1回戦

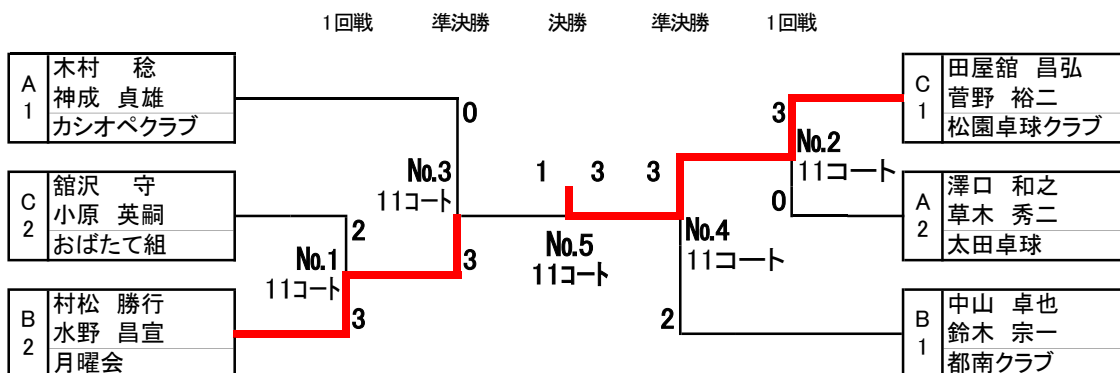


# 一般男子 決勝トーナメント

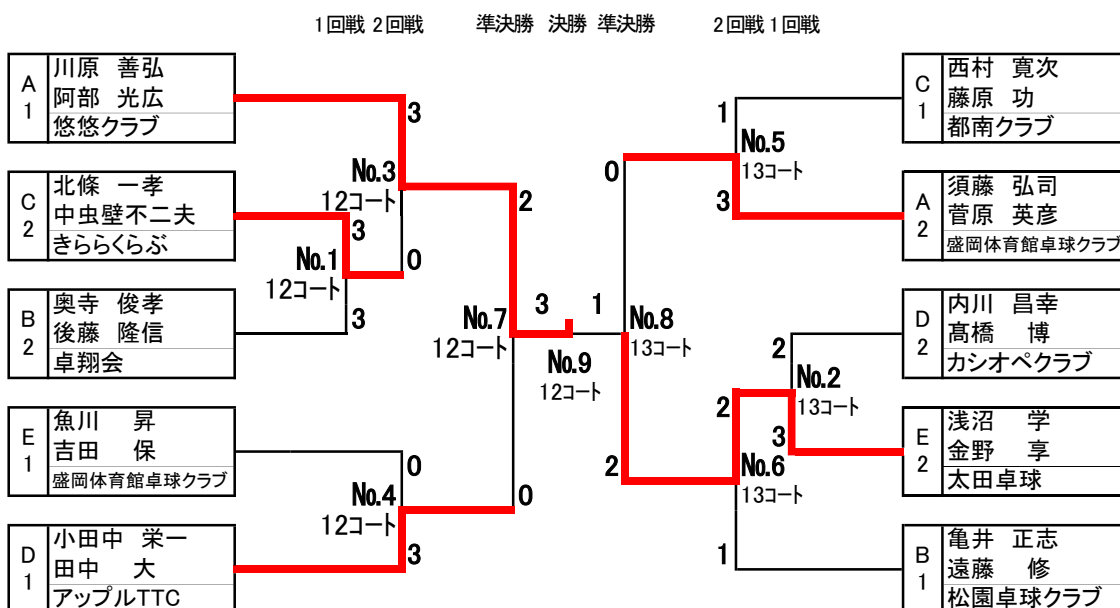
1回戦 2回戦 3回戦 準決勝 決勝 準決勝 3回戦 2回戦 1回戦



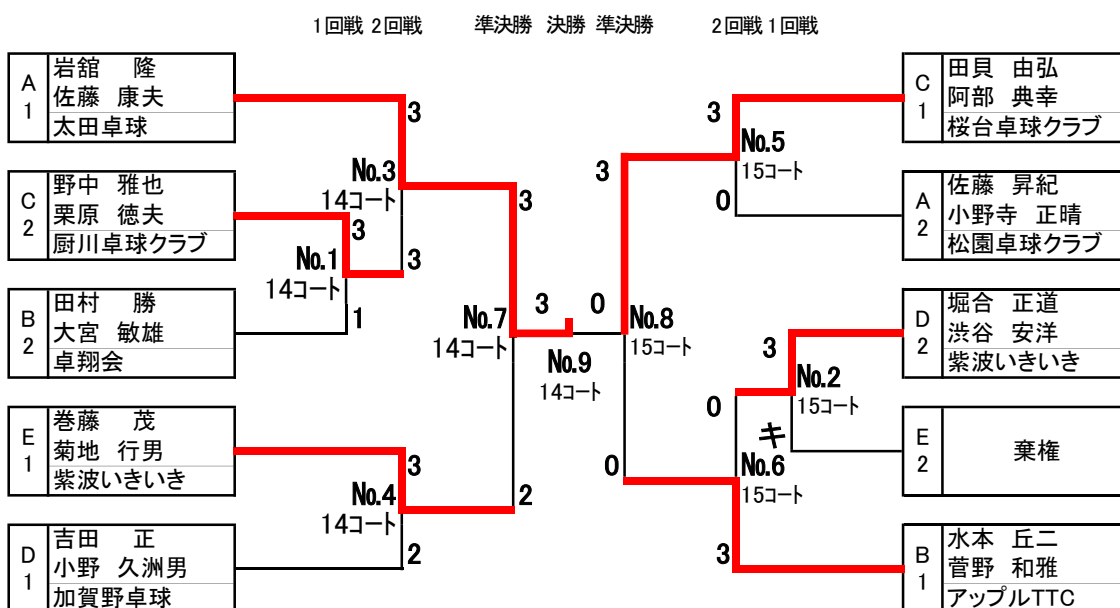
## 男子40-50代 決勝トーナメント



## 男子60代 決勝トーナメント

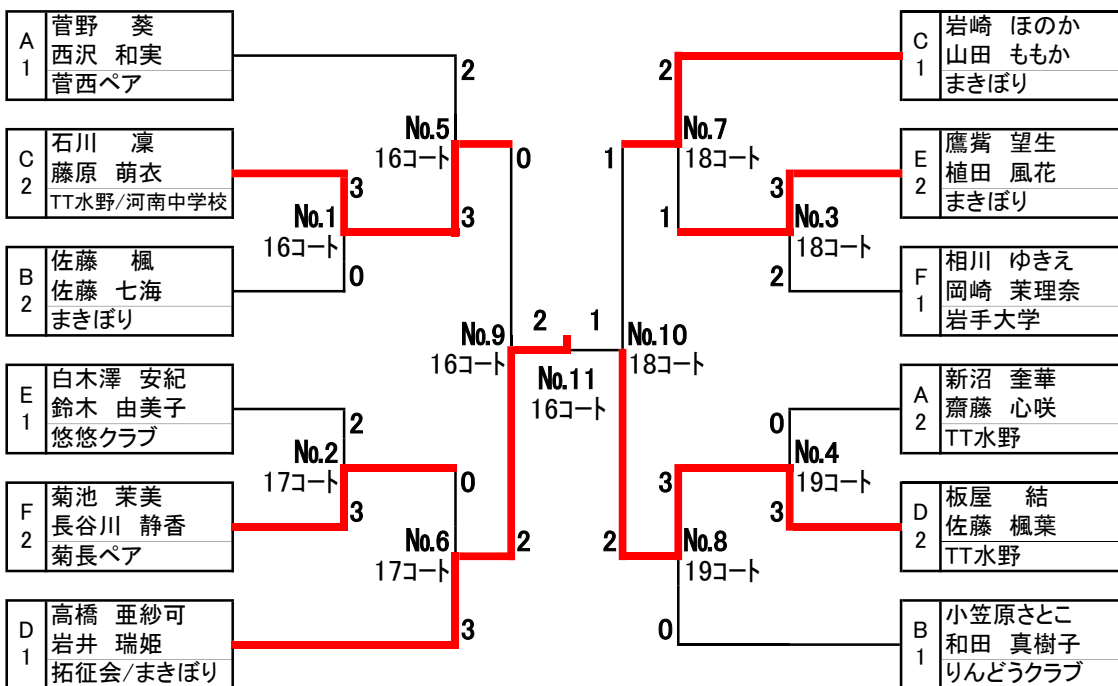


## 男子70代 決勝トーナメント



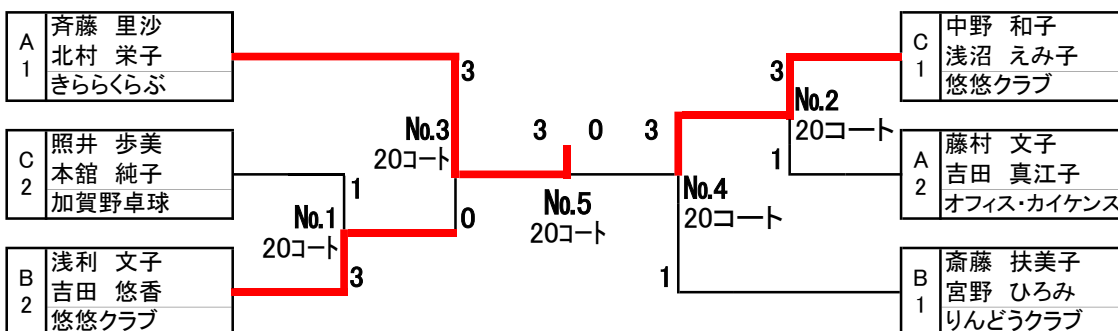
# 一般女子 決勝トーナメント

1回戦 2回戦 準決勝 決勝 準決勝 2回戦 1回戦



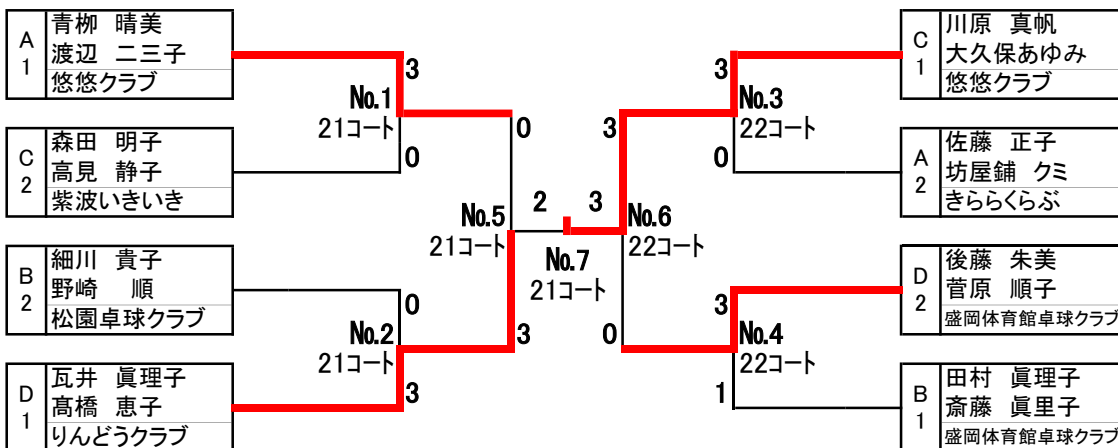
# 女子40-50代 決勝トーナメント

1回戦 準決勝 決勝 準決勝 1回戦



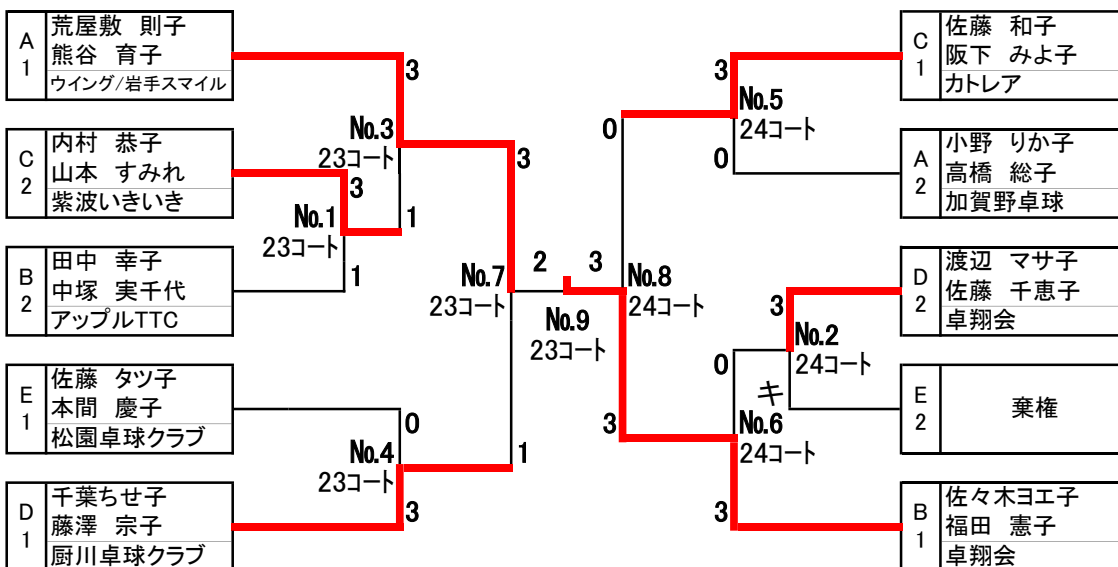
# 女子60代 決勝トーナメント

1回戦 準決勝 決勝 準決勝 1回戦



# 女子70代 決勝トーナメント

1回戦 2回戦 準決勝 決勝 準決勝 2回戦 1回戦



一般混合 予選リーグ1

A リーグ 1 コート 9:00		神山 彰弘 浅沼 愛	高橋 直輝 下長根夕望奈	岸本 英成 岸本 和華	勝/敗	セット率	得点率	順位
1	神山 彰弘 浅沼 愛 カミタク	/	2 - 0	2 - 0	2 - 0	- 4 0		1
2	高橋 直輝 下長根夕望奈 まきぼり		0 - 2	2 - 0	1 - 1	100% 2 2		2
3	岸本 英成 岸本 和華 盛岡体育館卓球クラブ		0 - 2	0 - 2	0 - 2	0% 0 4		3
B リーグ 2 コート 9:00		小笠原さとこ 星 雄太	加賀 政志 植田 風花	岡崎 菜理奈 西村 夏輝	勝/敗	セット率	得点率	順位
1	小笠原さとこ 星 雄太 はい乾太くん	/	2 - 0	2 - 0	2 - 0	- 4 0		1
2	加賀 政志 植田 風花 まきぼり		0 - 2	0 - 2	0 - 2	0% 0 4		3
3	岡崎 菜理奈 西村 夏輝 岩手大学		0 - 2	2 - 0	1 - 1	100% 2 2		2
C リーグ 3 コート 9:00		中田 智也 梅木 梨穂	加瀬 直弥 佐藤 楓	石川 友翔 高橋 紗加	勝/敗	セット率	得点率	順位
1	中田 智也 梅木 梨穂 りんどうクラブ[棄権]	/	0 - 2	0 - 2	0 - 2	0% 0 4		3
2	加瀬 直弥 佐藤 楓 まきぼり		2 - 0	0 - 2	1 - 1	100% 2 2		2
3	石川 友翔 高橋 紗加 盛岡第三		2 - 0	2 - 0	2 - 0	- 4 0		1
D リーグ 4 コート 9:00		石川 基政 齋藤 心咲	瀧 智也 江刺家 望実	小野寺 駿 及川 萌花	勝/敗	セット率	得点率	順位
1	石川 基政 齋藤 心咲 TT水野	/	2 - 1	2 - 0	2 - 0	400% 4 1		1
2	瀧 智也 江刺家 望実 まきぼり		1 - 2	0 - 2	0 - 2	25% 1 4		3
3	小野寺 駿 及川 萌花 不来方		0 - 2	2 - 0	1 - 1	100% 2 2		2
E リーグ 5 コート 9:00		岩崎 駿也 高橋 亜紗可	芳沢 寛邦 西沢 和実	高橋 佳子 村山 遼太	勝/敗	セット率	得点率	順位
1	岩崎 駿也 高橋 亜紗可 まきぼり/拓征会	/	0 - 2	2 - 0	1 - 1	100% 2 2		2
2	芳沢 寛邦 西沢 和実 芳西ペア		2 - 0	2 - 1	2 - 0	400% 4 1		1
3	高橋 佳子 村山 遼太 盛岡卓球サークル		0 - 2	1 - 2	0 - 2	25% 1 4		3
F リーグ 6 コート 9:00		小野寺 玄 小野寺 絢	相川 ゆきえ 寺谷 一星	星野 遙希 都筑 結友奈	勝/敗	セット率	得点率	順位
1	小野寺 玄 小野寺 絢 TT水野	/	1 - 2	2 - 0	1 - 1	150% 3 2		2
2	相川 ゆきえ 寺谷 一星 岩手大学		2 - 1	2 - 0	2 - 0	400% 4 1		1
3	星野 遙希 都筑 結友奈 盛岡第三		0 - 2	0 - 2	0 - 2	0% 0 4		3
G リーグ 7 コート 9:00		伊藤 俊 岩崎 ほのか	奈良 和也 菊池 茉美	佐藤 愛子 松江 冬輝	勝/敗	セット率	得点率	順位
1	伊藤 俊 岩崎 ほのか カミタク	/	2 - 0	2 - 0	2 - 0	- 4 0		1
2	奈良 和也 菊池 茉美 奈菊ペア		0 - 2	1 - 2	0 - 2	25% 1 4		3
3	佐藤 愛子 松江 冬輝 岩手大学		0 - 2	2 - 1	1 - 1	67% 2 3		2



一般混合 予選リーグ2

H	リーグ	コート	兼平 涼 立野 果歩	高橋 裕地 石川 凜	應家 健太 川又 あかり	勝/敗	セット率	得点率	順位
1	兼平 涼 立野 果歩 まきぼり	8 9:00	/	0 - 2	2 - 0	1 - 1	100% 2 2		2
2	高橋 裕地 石川 凜 TT水野	2 - 0			2 - 0	2 - 0	- 4 0		1
3	應家 健太 川又 あかり 不来方	0 - 2		0 - 2		0 - 2	0% 0 4		3

I	リーグ	コート	樋口 文哉 板屋 結	榎岡 俊希 長谷川 静香	吉田 朱惟 吉田 悠香	勝/敗	セット率	得点率	順位
1	樋口 文哉 板屋 結 TT水野	1 9:45	/	2 - 0	0 - 2	1 - 1	100% 2 2		2
2	榎岡 俊希 長谷川 静香 榎長ペア	0 - 2			0 - 2	0 - 2	0% 0 4		3
3	吉田 朱惟 吉田 悠香 盛工/悠悠クラブ	2 - 0		2 - 0		2 - 0	- 4 0		1

J	リーグ	コート	水野 昌宣 菅野 葵	田浦 充実 郡司 颯平	関 大輔 大和田 真央	勝/敗	セット率	得点率	順位
1	水野 昌宣 菅野 葵 水管組	2 9:45	/	2 - 0	2 - 0	2 - 0	- 4 0		1
2	田浦 充実 郡司 颯平 岩手大学	0 - 2			2 - 0	1 - 1	100% 2 2		2
3	関 大輔 大和田 真央 盛岡第三	0 - 2		0 - 2		0 - 2	0% 0 4		3

K	リーグ	コート	木村 輔 山田 ももか	宇夫方 大輔 和田 真樹子	佐々木 怜 大竹 康平	勝/敗	セット率	得点率	順位
1	木村 輔 山田 ももか まきぼり	3 9:45	/	2 - 0	2 - 0	2 - 0	- 4 0		1
2	宇夫方 大輔 和田 真樹子 大人のスポ少	0 - 2			2 - 1	1 - 1	67% 2 3		2
3	佐々木 怜 大竹 康平 岩手大学	0 - 2		1 - 2		0 - 2	25% 1 4		3

L	リーグ	コート	伊藤 優 岩井 瑞姫	小澤 真南帆 白田 晶紀	北村 颯太 平藤 那音	勝/敗	セット率	得点率	順位
1	伊藤 優 岩井 瑞姫 まきぼり	4 9:45	/	2 - 0	2 - 0	2 - 0	- 4 0		1
2	小澤 真南帆 白田 晶紀 岩手大学	0 - 2			2 - 0	1 - 1	100% 2 2		2
3	北村 颯太 平藤 那音 不来方	0 - 2		0 - 2		0 - 2	0% 0 4		3

M	リーグ	コート	澤口 尚人 新沼 奎華	工藤 恵大 藤原 萌衣	鷹場 里奈 角田 大樹	勝/敗	セット率	得点率	順位
1	澤口 尚人 新沼 奎華 TT水野	5 9:45	/	0 - 2	2 - 1	1 - 1	67% 2 3		2
2	工藤 恵大 藤原 萌衣 TTC・IWATE/河南中学校	2 - 0			2 - 0	2 - 0	- 4 0		1
3	鷹場 里奈 角田 大樹 岩手大学	1 - 2		0 - 2		0 - 2	25% 1 4		3

N	リーグ	コート	佐藤 彩佳 金 健大	川原 治 川原 彩絵	佐藤 駿多 熊本 有沙	勝/敗	セット率	得点率	順位
1	佐藤 彩佳 金 健大 岩手大学	6 9:45	/	2 - 1	2 - 0	2 - 0	400% 4 1		1
2	川原 治 川原 彩絵 カミタク	1 - 2			2 - 0	1 - 1	150% 3 2		2
3	佐藤 駿多 熊本 有沙 盛岡第三	0 - 2		0 - 2		0 - 2	0% 0 4		3

一般混合 予選リーグ 3

O リーグ		9 コート 9:00	武田 稜 鷹鷲 望生	佐藤 洸 佐々木 紗希	今野 友裕 白木澤 安紀	千葉 海斗 外下 結月	勝/敗	セット率	得点率	順位	
1	武田 稜 鷹鷲 望生 まきぼり	/		1 - 2	2 - 0	2 - 0	2 - 1	150%		1	
2	佐藤 洸 佐々木 紗希 カミタク			2 - 1		1 - 2	2 - 0	2 - 1	100%		2
3	今野 友裕 白木澤 安紀 悠悠クラブ			0 - 2	2 - 1		2 - 1	2 - 1	67%		3
4	千葉 海斗 外下 結月 盛岡第三			0 - 2	0 - 2	1 - 2		0 - 3			4

P リーグ		10 コート 9:00	細野 清範 佐藤 七海	廣田 和宏 齊藤 里沙	福田 優心 鈴木 由美子	熊谷 摩那 畑中 亘輝	勝/敗	セット率	得点率	順位	
1	細野 清範 佐藤 七海 まきぼり	/		0 - 2	2 - 1	2 - 1	2 - 1			2	
2	廣田 和宏 齊藤 里沙 はやい乾太くん			2 - 0		2 - 1	2 - 0	3 - 0			1
3	福田 優心 鈴木 由美子 悠悠クラブ			1 - 2	1 - 2		1 - 2	0 - 3			4
4	熊谷 摩那 畑中 亘輝 岩手大学			1 - 2	0 - 2	2 - 1		1 - 2			3

混合40-50代 予選リーグ

A リーグ		11 コート 9:00	田中 則彦 北村 栄子	山形 保孝 渡辺 二三子	川村 裕一 照井 歩美	勝/敗	セット率	得点率	順位	
1	田中 則彦 北村 栄子 きららくらぶ	/		2 - 0	2 - 1	2 - 0	400%		1	
2	山形 保孝 渡辺 二三子 桜台/悠悠クラブ			0 - 2		1 - 2	0 - 2	25%		3
3	川村 裕一 照井 歩美 加賀野卓球			1 - 2	2 - 1		1 - 1	100%		2

B リーグ		12 コート 9:00	中山 卓也 宮野 ひろみ	阿部 光広 浅利 文子	菅野 裕二 渡辺 愛	下長根 進 吉田 真江子	勝/敗	セット率	得点率	順位	
1	中山 卓也 宮野 ひろみ 都南クラブ/りんどうクラブ	/		0 - 2	2 - 0	2 - 1	2 - 1	67%		3	
2	阿部 光広 浅利 文子 悠悠クラブ			2 - 0		2 - 0	1 - 2	2 - 1	150%		1
3	菅野 裕二 渡辺 愛 松園卓球クラブ			0 - 2	0 - 2		1 - 2	0 - 3			4
4	下長根 進 吉田 真江子 オフィス・カイケンス			1 - 2	2 - 1	2 - 1		2 - 1	100%		2

C リーグ		13 コート 9:00	村松 勝行 三浦 一江	田屋館 昌弘 十良澤身知子	神成 貞雄 本館 純子	小原 英嗣 高橋 多津子	勝/敗	セット率	得点率	順位	
1	村松 勝行 三浦 一江 月曜会	/		1 - 2	2 - 0	2 - 0	2 - 1			2	
2	田屋館 昌弘 十良澤身知子 松園卓球クラブ			2 - 1		2 - 1	2 - 0	3 - 0			1
3	神成 貞雄 本館 純子 加賀野卓球			0 - 2	1 - 2		2 - 1	1 - 2			3
4	小原 英嗣 高橋 多津子 おばたか組			0 - 2	0 - 2	1 - 2		0 - 3			4

混合60代 予選リーグ

A リーグ		14 コート 9:00	川原 善弘 川原 真帆	後藤 隆信 佐々木ヨエ子	内川 昌幸 小田島 朱実	勝/敗	セット率	得点率	順位	
1	川原 善弘 川原 真帆 悠悠クラブ	/		2 - 0	2 - 0	2 - 0	4 0		1	
2	後藤 隆信 佐々木ヨエ子 卓翔会			0 - 2		2 - 1	1 - 1	67%		2
3	内川 昌幸 小田島 朱実 楽々CTC			0 - 2	1 - 2		0 - 2	25%		3

混合60代 予選リーグ

B	リーグ	15 コート 9:00	福井 充 藤村 文子	須藤 弘司 田村 真理子	奥寺 俊孝 川原 ムツ子	勝/敗	セット率	得点率	順位
1	福井 充 藤村 文子 オフィス・カイケンス			2 - 1	2 - 0	2 - 0	400% 4 1		1
2	須藤 弘司 田村 真理子 盛岡体育館卓球クラブ	1 - 2			2 - 0	1 - 1	150% 3 2		2
3	奥寺 俊孝 川原 ムツ子 卓翔会	0 - 2	0 - 2			0 - 2	0% 0 4		3

C	リーグ	16 コート 9:00	吉田 保 後藤 朱美	館澤 定勝 天沼 洋子	細川 和夫 菅野 由貴子	勝/敗	セット率	得点率	順位
1	吉田 保 後藤 朱美 盛岡体育館卓球クラブ			1 - 2	2 - 1	1 - 1	100% 3 3		2
2	館澤 定勝 天沼 洋子 太田卓球	2 - 1			2 - 0	2 - 0	400% 4 1		1
3	細川 和夫 菅野 由貴子 盛瀧卓球クラブ	1 - 2	0 - 2			0 - 2	25% 1 4		3

D	リーグ	14 コート 9:45	菅原 英彦 菅原 順子	関村 誠一 宮 正子	佐川 了 梅野 正子	勝/敗	セット率	得点率	順位
1	菅原 英彦 菅原 順子 盛岡体育館卓球クラブ			2 - 0	2 - 0	2 - 0	- 4 0		1
2	関村 誠一 宮 正子 加賀野クラブ[棄権]	0 - 2			0 - 2	0 - 2	0% 0 4		3
3	佐川 了 梅野 正子 カトレア	0 - 2	2 - 0			1 - 1	100% 2 2		2

E	リーグ	15 コート 9:45	濱谷 好宏 岩淵 由貴子	魚川 昇 斎藤 真里子	中瀬 一郎 板山 啓子	勝/敗	セット率	得点率	順位
1	濱谷 好宏 岩淵 由貴子 悠悠クラブ			2 - 1	2 - 0	2 - 0	400% 4 1		1
2	魚川 昇 斎藤 真里子 盛岡体育館卓球クラブ	1 - 2			2 - 1	1 - 1	100% 3 3		2
3	中瀬 一郎 板山 啓子 カトレア	0 - 2	1 - 2			0 - 2	25% 1 4		3

F	リーグ	16 コート 9:45	中虫壁不二夫 坊屋鋪 クミ	西村 寛次 瓦井 真理子	高橋 公彦 大久保あゆみ	勝/敗	セット率	得点率	順位
1	中虫壁不二夫 坊屋鋪 クミ きららくらぶ			1 - 2	2 - 1	1 - 1	100% 3 3		2
2	西村 寛次 瓦井 真理子 都南クラブ/りんどうクラブ	2 - 1			2 - 1	2 - 0	200% 4 2		1
3	高橋 公彦 大久保あゆみ 悠悠クラブ	1 - 2	1 - 2			0 - 2	50% 2 4		3

G	リーグ	19 コート 9:45	松村 諭 青柳 晴美	遠藤 修 細川 貴子	斎藤 明 高橋 総子	勝/敗	セット率	得点率	順位
1	松村 諭 青柳 晴美 悠悠クラブ			1 - 2	1 - 2	0 - 2	50% 2 4		3
2	遠藤 修 細川 貴子 松園卓球クラブ	2 - 1			2 - 0	2 - 0	400% 4 1		1
3	斎藤 明 高橋 総子 加賀野卓球	2 - 1	0 - 2			1 - 1	67% 2 3		2

H	リーグ	17 コート 9:00	田中 大 岸田 綾子	亀井 正志 野崎 順	渋谷 安洋 高見 静子	小原 和彦 阿部 由美子	勝/敗	セット率	得点率	順位
1	田中 大 岸田 綾子 アップルTTC/悠悠クラブ			2 - 0	2 - 0	2 - 0	3 - 0			1
2	亀井 正志 野崎 順 松園卓球クラブ	0 - 2			2 - 1	2 - 0	2 - 1			2
3	渋谷 安洋 高見 静子 紫波いきいき	0 - 2	1 - 2			2 - 0	1 - 2			3
4	小原 和彦 阿部 由美子 MTTC[棄権]	0 - 2	0 - 2	0 - 2			0 - 3			4

混合60代 予選リーグ

I	リーグ	18 コート 9:00	北條 一孝 佐藤 正子	藤原 功 高橋 恵子	小原 和彦 池田 富士子	細矢 末治 神部 貞子	勝/敗	セット率	得点率	順位
1	北條 一孝 佐藤 正子 きららくらぶ			2 - 0	2 - 0	2 - 0	3 - 0			1
2	藤原 功 高橋 恵子 都南クラブ/りんどうクラブ	0 - 2			2 - 0	2 - 0	2 - 1			2
3	小原 和彦 池田 富士子 MTTC	0 - 2	0 - 2			2 - 0	1 - 2			3
4	細矢 末治 神部 貞子 加賀野クラブ[棄権]	0 - 2	0 - 2	0 - 2			0 - 3			4

混合70才代 予選リーグ

A	リーグ	19 コート 9:00	金野 亨 浅沼 えみ子	田村 勝 渡辺 マサ子	小野寺 正晴 及川 ユキエ	勝/敗	セット率	得点率	順位
1	金野 亨 浅沼 えみ子 OHTA/悠悠クラブ			2 - 1	2 - 0	2 - 0	400% 4 1		1
2	田村 勝 渡辺 マサ子 卓翔会	1 - 2			2 - 0	1 - 1	150% 3 2		2
3	小野寺 正晴 及川 ユキエ 松園卓球クラブ	0 - 2	0 - 2			0 - 2	0% 0 4		3

B	リーグ	20 コート 9:00	佐藤 康夫 佐藤 和子	北田 清己 花田 昌子	佐藤 昇紀 佐藤 タツ子	勝/敗	セット率	得点率	順位
1	佐藤 康夫 佐藤 和子 カトレア			2 - 0	2 - 0	2 - 0	- 4 0		1
2	北田 清己 花田 昌子 加賀野クラブ[棄権]	0 - 2			0 - 2	0 - 2	0% 0 4		3
3	佐藤 昇紀 佐藤 タツ子 松園卓球クラブ	0 - 2	2 - 0			1 - 1	100% 2 2		2

C	リーグ	21 コート 9:00	兼平 俊朗 阪下 みよ子	斎藤 義弘 松浦 ミヨシ	水本 丘二 越場 ミチエ	勝/敗	セット率	得点率	順位
1	兼平 俊朗 阪下 みよ子 カトレア			2 - 0	2 - 0	2 - 0	- 4 0		1
2	斎藤 義弘 松浦 ミヨシ 加賀野クラブ[棄権]	0 - 2			0 - 2	0 - 2	0% 0 4		3
3	水本 丘二 越場 ミチエ アップルTTC	0 - 2	2 - 0			1 - 1	100% 2 2		2

D	リーグ	22 コート 9:00	岩館 隆 及川 頼子	細沼 敏弘 小笠原 久子	澤村 道春 土坂 さよ子	勝/敗	セット率	得点率	順位
1	岩館 隆 及川 頼子 太田卓球			2 - 0	2 - 0	2 - 0	- 4 0		1
2	細沼 敏弘 小笠原 久子 加賀野クラブ[棄権]	0 - 2			0 - 2	0 - 2	0% 0 4		3
3	澤村 道春 土坂 さよ子 卓翔会	0 - 2	2 - 0			1 - 1	100% 2 2		2

E	リーグ	23 コート 9:00	巻藤 茂 森田 明子	米澤 俊秋 佐藤 千恵子	晴山 友規 小野寺 幸子	勝/敗	セット率	得点率	順位
1	巻藤 茂 森田 明子 紫波いきいき			1 - 2	2 - 0	1 - 1	150% 3 2		2
2	米澤 俊秋 佐藤 千恵子 卓翔会	2 - 1			2 - 0	2 - 0	400% 4 1		1
3	晴山 友規 小野寺 幸子 加賀野クラブ[棄権]	0 - 2	0 - 2			0 - 2	0% 0 4		3

F	リーグ	24 コート 9:00	吉田 正 熊谷 育子	田貝 由弘 大橋 真理子	中村 英則 佐藤 光代	勝/敗	セット率	得点率	順位
1	吉田 正 熊谷 育子 加賀野/岩手スマイル			0 - 2	2 - 0	1 - 1	100% 2 2	34	2
2	田貝 由弘 大橋 真理子 桜台/悠悠クラブ	2 - 0			0 - 2	1 - 1	100% 2 2	34	1
3	中村 英則 佐藤 光代 卓翔会	0 - 2	2 - 0			1 - 1	100% 2 2	31	3

## 70才代混合 予選リーグ2

Gリーグ		20コート 9:45	長野 一志 荒屋敷 則子	野中 雅也 千葉ちせ子	堀合 正道 川人 柳子	勝/敗	セット率	得点率	順位	
1	長野 一志 荒屋敷 則子 ウイング	/	/	2 - 0	2 - 1	2 - 0	400%		1	
2	野中 雅也 千葉ちせ子 厨川卓球クラブ			0 - 2		2 - 0	1 - 1	100%		2
3	堀合 正道 川人 柳子 楽々CTC			1 - 2	0 - 2		0 - 2	25%		3
Hリーグ		21コート 9:45	浅沼 学 斉藤 扶美子	菅野 和雅 中塚 実千代	吉田 恵一 山本 すみれ	勝/敗	セット率	得点率	順位	
1	浅沼 学 斉藤 扶美子 太田卓球	/	/	2 - 0	2 - 0	2 - 0	-		1	
2	菅野 和雅 中塚 実千代 アップルTTC			0 - 2		2 - 0	1 - 1	100%		2
3	吉田 恵一 山本 すみれ 紫波いきいき			0 - 2	0 - 2		0 - 2	0%		3
Iリーグ		22コート 9:45	高橋 博 田中 テツ子	菊地 行男 内村 恭子	佐々木 克彦 齊藤 久子	勝/敗	セット率	得点率	順位	
1	高橋 博 田中 テツ子 カシオベクラブ	/	/	2 - 0	1 - 2	1 - 1	150%		2	
2	菊地 行男 内村 恭子 紫波いきいき			0 - 2		1 - 2	0 - 2	25%		3
3	佐々木 克彦 齊藤 久子 バリエンテ盛岡			2 - 1	2 - 1		2 - 0	200%		1
Jリーグ		23コート 9:45	小田中 栄一 田中 幸子	栗原 徳夫 藤澤 宗子	小野 久洲男 小野 りか子	勝/敗	セット率	得点率	順位	
1	小田中 栄一 田中 幸子 アップルTTC	/	/	0 - 2	1 - 2	0 - 2	25%		3	
2	栗原 徳夫 藤澤 宗子 厨川卓球クラブ			2 - 0		2 - 1	2 - 0	400%		1
3	小野 久洲男 小野 りか子 加賀野卓球			2 - 1	1 - 2		1 - 1	100%		2
Kリーグ		24コート 9:45	大宮 敏雄 福田 憲子	柳田 正一 清代 ヨシコ	佐々木和彦[変] 遠藤 秀子	勝/敗	セット率	得点率	順位	
1	大宮 敏雄 福田 憲子 卓翔会	/	/	2 - 0	2 - 0	2 - 0	-		1	
2	柳田 正一 清代 ヨシコ アップルTTC			0 - 2		1 - 2	0 - 2	25%		3
3	佐々木和彦[変] 遠藤 秀子 MTTC			0 - 2	2 - 1		1 - 1	67%		2

一般男子 予選リーグ 1

A	リーグ	コート	10:30	澤口 尚人 石川 基政	吉田 朱惟 福田 優心	工藤 直人 前川 翔	勝/敗	セット率	得点率	順位
1	澤口 尚人 石川 基政 TT水野	/		2 - 0	0 - 2	1 - 1	100%			2
2	吉田 朱惟 福田 優心 盛工		0 - 2		0 - 2	0 - 2	0%			3
3	工藤 直人 前川 翔 かまぼこ隊		2 - 0	2 - 0		2 - 0	-			1

B	リーグ	コート	10:30	樋口 文哉 小野寺 玄	川村 裕一 澤田 知之	木村 栄輝 小笠原 雅樹	勝/敗	セット率	得点率	順位
1	樋口 文哉 小野寺 玄 TT水野	/		2 - 1	2 - 0	2 - 0	400%			1
2	川村 裕一 澤田 知之 盛岡市上下水道局		1 - 2		2 - 0	1 - 1	150%			2
3	木村 栄輝 小笠原 雅樹 盛岡卓球サークル		0 - 2	0 - 2		0 - 2	0%			3

C	リーグ	コート	10:30	田中 則彦 川原 治	奈良 和也 榎岡 俊希	古舘 啓介 浅野 達哉	勝/敗	セット率	得点率	順位
1	田中 則彦 川原 治 カミタク	/		2 - 1	2 - 0	2 - 0	400%			1
2	奈良 和也 榎岡 俊希 奈樹組		1 - 2		2 - 0	1 - 1	150%			2
3	古舘 啓介 浅野 達哉 盛岡卓球サークル		0 - 2	0 - 2		0 - 2	0%			3

D	リーグ	コート	10:30	佐々木 将人 伊藤 俊	西村 夏輝 畑中 亘輝	田鎖 奏汰 伊藤 史龍	勝/敗	セット率	得点率	順位
1	佐々木 将人 伊藤 俊 カミタク	/		2 - 0	2 - 0	2 - 0	-			1
2	西村 夏輝 畑中 亘輝 岩手大学		0 - 2		2 - 0	1 - 1	100%			2
3	田鎖 奏汰 伊藤 史龍 盛工		0 - 2	0 - 2		0 - 2	0%			3

E	リーグ	コート	10:30	神山 彰弘 佐藤 洸	細野 清範 加瀬 直弥	松江 冬輝 小野寺 健	勝/敗	セット率	得点率	順位
1	神山 彰弘 佐藤 洸 カミタク	/		2 - 1	2 - 0	2 - 0	400%			1
2	細野 清範 加瀬 直弥 まきぼり		1 - 2		2 - 0	1 - 1	150%			2
3	松江 冬輝 小野寺 健 岩手大学		0 - 2	0 - 2		0 - 2	0%			3

F	リーグ	コート	11:15	廣田 和宏 星 雄太	藤村 拓未 細川 愛希	森 祐人 佐藤 駿多	勝/敗	セット率	得点率	順位
1	廣田 和宏 星 雄太 はやい乾太くん	/		2 - 0	2 - 0	2 - 0	-			1
2	藤村 拓未 細川 愛希 TT水野		0 - 2		2 - 0	1 - 1	100%			2
3	森 祐人 佐藤 駿多 盛岡第三		0 - 2	0 - 2		0 - 2	0%			3

一般男子 予選リーグ 2

G	リーグ	コート	兼平 涼 瀧 智也	高橋 裕地 小笠原 就大	泉田 佳佑 杉田 周嶺	勝/敗	セット率	得点率	順位
1	兼平 涼 瀧 智也 まきぼり	2 11:15	/	1 - 2	0 - 2	0 - 2	25% 1 4		3
2	高橋 裕地 小笠原 就大 TT水野	2 - 1		2 - 0	2 - 0	400% 4 1		1	
3	泉田 佳佑 杉田 周嶺 岩手大学	2 - 0		0 - 2		100% 2 2		2	

H	リーグ	コート	松村 信吾 亀ヶ澤 亘希	角田 大樹 寺谷 一星	石川 友翔 関 大輔	勝/敗	セット率	得点率	順位
1	松村 信吾 亀ヶ澤 亘希 ユースクラブ	3 11:15	/	0 - 2	2 - 0	1 - 1	100% 2 2		2
2	角田 大樹 寺谷 一星 岩手大学	2 - 0		2 - 0	2 - 0	- 4 0		1	
3	石川 友翔 関 大輔 盛岡第三	0 - 2		0 - 2	0 - 2	0% 0 4		3	

I	リーグ	コート	武田 稜 高橋 直輝	桑田 直季 岩穴 翔汰	飛鳥川 碧惟 郡司 颯平	勝/敗	セット率	得点率	順位
1	武田 稜 高橋 直輝 まきぼり	4 11:15	/	2 - 0	0 - 2	1 - 1	100% 2 2		2
2	桑田 直季 岩穴 翔汰 盛岡第三[棄権]	0 - 2		0 - 2	0 - 2	0% 0 4		3	
3	飛鳥川 碧惟 郡司 颯平 岩手大学	2 - 0		2 - 0		- 4 0		1	

J	リーグ	コート	柴田 誠 越後 英治	臼田 晶紀 大竹 康平	星野 遙希 千葉 海斗	勝/敗	セット率	得点率	順位
1	柴田 誠 越後 英治 中浜ピンポン	5 11:15	/	0 - 2	2 - 0	1 - 1	100% 2 2		2
2	臼田 晶紀 大竹 康平 岩手大学	2 - 0		2 - 0	2 - 0	- 4 0		1	
3	星野 遙希 千葉 海斗 盛岡第三	0 - 2		0 - 2	0 - 2	0% 0 4		3	

K	リーグ	コート	岩崎 駿也 木村 輔	加賀 政志 片山 瑛介	佐々木 侑 白土 楓人	勝/敗	セット率	得点率	順位
1	岩崎 駿也 木村 輔 まきぼり	1 12:00	/	0 - 2	2 - 0	1 - 1	100% 2 2		2
2	加賀 政志 片山 瑛介 ユースクラブ	2 - 0		2 - 0	2 - 0	- 4 0		1	
3	佐々木 侑 白土 楓人 盛岡第三	0 - 2		0 - 2	0 - 2	0% 0 4		3	

L	リーグ	コート	金 健大 佐藤 幸紀	鷹鷲 潤平 戸川 峻	小野寺 健介 小笠原 海志	小田島 悠太 菅野 聖	勝/敗	セット率	得点率	順位
1	金 健大 佐藤 幸紀 岩手大学	6 10:30	/	2 - 0	2 - 0	2 - 0	3 - 0			1
2	鷹鷲 潤平 戸川 峻 紫波クラブ	0 - 2		2 - 1	2 - 0	2 - 1			2	
3	小野寺 健介 小笠原 海志 盛岡第三	0 - 2		1 - 2	2	不戦勝	- 2			3
4	小田島 悠太 菅野 聖 盛工	0 - 2		0 - 2	0	棄権	0 - 3			4

一般男子 予選リーグ 3

M	リーグ	7 コート 10:30	伊藤 優 工藤 恵大	芳沢 寛邦 高橋 純	小野寺 駿 應家 健太	道場 光太郎 菅原 功雅	勝/敗	セット率	得点率	順位
1	伊藤 優 工藤 恵大 まきぼり/TTC・IWATE			2 - 1	2 - 0	2 - 0	3 - 0			1
2	芳沢 寛邦 高橋 純 芳高ペア	1 - 2			2 - 0	2 - 0	2 - 1			2
3	小野寺 駿 應家 健太 不來方	0 - 2	0 - 2			2 - 0	1 - 2			3
4	道場 光太郎 菅原 功雅 盛工	0 - 2	0 - 2	0 - 2			0 - 3			4

男子40~50才代 予選リーグ

A	リーグ	8 コート 10:30	木村 稔 神成 貞雄	澤口 和之 草木 秀二	芳賀 寛之 齊藤 大祐	勝/敗	セット率	得点率	順位
1	木村 稔 神成 貞雄 カシオペクラブ			2 - 1	2 - 0	2 - 0	400% 4 1		1
2	澤口 和之 草木 秀二 太田卓球	1 - 2			2 - 0	1 - 1	150% 3 2		2
3	芳賀 寛之 齊藤 大祐 ナガサワクラブ	0 - 2	0 - 2			0 - 2	0% 0 4		3

B	リーグ	8 コート 11:15	中山 卓也 鈴木 宗一	村松 勝行 水野 昌宣	村上 淳也 隼石 恒夫	勝/敗	セット率	得点率	順位
1	中山 卓也 鈴木 宗一 都南クラブ			2 - 0	2 - 0	2 - 0	- 4 0		1
2	村松 勝行 水野 昌宣 月曜会	0 - 2			2 - 0	1 - 1	100% 2 2		2
3	村上 淳也 隼石 恒夫 卓翔会	0 - 2	0 - 2			0 - 2	0% 0 4		3

C	リーグ	8 コート 12:00	舘沢 守 小原 英嗣	田屋舘 昌弘 菅野 裕二	日影 稔 小島 高志	勝/敗	セット率	得点率	順位
1	舘沢 守 小原 英嗣 おばたて組			1 - 2	2 - 0	1 - 1	150% 3 2		2
2	田屋舘 昌弘 菅野 裕二 松園卓球クラブ	2 - 1			2 - 0	2 - 0	400% 4 1		1
3	日影 稔 小島 高志 カシオペクラブ	0 - 2	0 - 2			0 - 2	0% 0 4		3

男子60代 予選リーグ

A	リーグ	9 コート 10:30	川原 善弘 阿部 光広	須藤 弘司 菅原 英彦	柳田 正一 齊藤 明	勝/敗	セット率	得点率	順位
1	川原 善弘 阿部 光広 悠悠クラブ			2 - 1	2 - 0	2 - 0	400% 4 1		1
2	須藤 弘司 菅原 英彦 盛岡体育館卓球クラブ	1 - 2			2 - 0	1 - 1	150% 3 2		2
3	柳田 正一 齊藤 明 アップルTTC	0 - 2	0 - 2			0 - 2	0% 0 4		3



### 男子60代 予選リーグ

B	リーグ	10 コート 11:15	下長根 進 福井 充	亀井 正志 遠藤 修	奥寺 俊孝 後藤 隆信	勝/敗	セット率	得点率	順位
1	下長根 進 福井 充 オフィス・カイケンス	/		0 - 2	1 - 2	0 - 2	25% 1 4		3
2	亀井 正志 遠藤 修 松園卓球クラブ		2 - 0		2 - 0	2 - 0	- 4 0		1
3	奥寺 俊孝 後藤 隆信 卓翔会		2 - 1	0 - 2		1 - 1	67% 2 3		2

C	リーグ	9 コート 11:15	北條 一孝 中虫壁不二夫	西村 寛次 藤原 功	中瀬 一郎 佐川 了	勝/敗	セット率	得点率	順位
1	北條 一孝 中虫壁不二夫 きららくらぶ	/		0 - 2	2 - 0	1 - 1	100% 2 2		2
2	西村 寛次 藤原 功 都南クラブ		2 - 0		2 - 1	2 - 0	400% 4 1		1
3	中瀬 一郎 佐川 了 厨川卓球クラブ		0 - 2	1 - 2		0 - 2	25% 1 4		3

D	リーグ	10 コート 11:15	小田中 栄一 田中 大	内川 昌幸 高橋 博	細矢 末治 関村 誠一	勝/敗	セット率	得点率	順位
1	小田中 栄一 田中 大 アップルTTC	/		2 - 0	2 - 0	2 - 0	- 4 0		1
2	内川 昌幸 高橋 博 カンオパクラブ		0 - 2		2 - 0	1 - 1	100% 2 2		2
3	細矢 末治 関村 誠一 加賀野クラブ[棄権]		0 - 2	0 - 2		0 - 2	0% 0 4		3

E	リーグ	11 コート 10:30	浅沼 学 金野 享	魚川 昇 吉田 保	高橋 公彦 中村 英則	小野寺 仁 佐々木 昭司	勝/敗	セット率	得点率	順位
1	浅沼 学 金野 享 太田卓球	/		1 - 2	2 - 1	2 - 0	2 - 1			2
2	魚川 昇 吉田 保 盛岡体育館卓球クラブ		2 - 1		2 - 0	2 - 1	3 - 0			1
3	高橋 公彦 中村 英則 卓翔会		1 - 2	0 - 2		2 - 0	1 - 2			3
4	小野寺 仁 佐々木 昭司 加賀野卓球		0 - 2	1 - 2	0 - 2		0 - 3			4

### 男子70代 予選リーグ

A	リーグ	12 コート 10:30	岩館 隆 佐藤 康夫	米澤 俊秋 澤村 道春	佐藤 昇紀 小野寺 正晴	勝/敗	セット率	得点率	順位
1	岩館 隆 佐藤 康夫 太田卓球	/		2 - 0	2 - 0	2 - 0	- 4 0		1
2	米澤 俊秋 澤村 道春 卓翔会		0 - 2		1 - 2	0 - 2	25% 1 4		3
3	佐藤 昇紀 小野寺 正晴 松園卓球クラブ		0 - 2	2 - 1		1 - 1	67% 2 3		2

B	リーグ	13 コート 10:30	近谷 俊夫 兼平 俊朗	田村 勝 大宮 敏雄	水本 丘二 菅野 和雅	勝/敗	セット率	得点率	順位
1	近谷 俊夫 兼平 俊朗 太田卓球	/		2 - 1	0 - 2	1 - 1	67% 2 3		3
2	田村 勝 大宮 敏雄 卓翔会		1 - 2		2 - 1	1 - 1	100% 3 3		2
3	水本 丘二 菅野 和雅 アップルTTC		2 - 0	1 - 2		1 - 1	150% 3 2		1

C	リーグ	12 コート 11:15	細沼 敏弘 北田 清己	田貝 由弘 阿部 典幸	野中 雅也 栗原 徳夫	勝/敗	セット率	得点率	順位
1	細沼 敏弘 北田 清己 加賀野クラブ[棄権]			0 - 2	0 - 2	0 - 2	0% 0 4		3
2	田貝 由弘 阿部 典幸 桜台卓球クラブ	2 - 0			2 - 0	2 - 0	- 4 0		1
3	野中 雅也 栗原 徳夫 厨川卓球クラブ	2 - 0	0 - 2			1 - 1	100% 2 2		2

D	リーグ	13 コート 11:15	芳賀 仁 佐々木 和彦	吉田 正 小野 久洲男	堀合 正道 渋谷 安洋	勝/敗	セット率	得点率	順位
1	芳賀 仁 佐々木 和彦 MTTC[棄権]			0 - 2	0 - 2	0 - 2	0% 0 4		3
2	吉田 正 小野 久洲男 加賀野卓球	2 - 0			2 - 0	2 - 0	- 4 0		1
3	堀合 正道 渋谷 安洋 紫波いきいき	2 - 0	0 - 2			1 - 1	100% 2 2		2

E	リーグ	12 コート 12:00	巻藤 茂 菊地 行男	倉成 紀幸 佐々木和彦[変]	斎藤 義弘 晴山 友規	勝/敗	セット率	得点率	順位
1	巻藤 茂 菊地 行男 紫波いきいき			2 - 0	2 - 0	2 - 0	- 4 0		1
2	倉成 紀幸 佐々木和彦[変] MTTC	0 - 2			2 - 0	1 - 1	100% 2 2		2
3	斎藤 義弘 晴山 友規 加賀野クラブ[棄権]	0 - 2	0 - 2			0 - 2	0% 0 4		3

一般女子 予選リーグ

A	リーグ	14 コート 10:30	官野 葵 西沢 和実	熊本 有沙 都筑 結友奈	新沼 奎華 齋藤 心咲	勝/敗	セット率	得点率	順位
1	官野 葵 西沢 和実 菅西ペア		2 - 0	2 - 0	2 - 0	- 4 0			1
2	熊本 有沙 都筑 結友奈 盛岡第三	0 - 2		1 - 2	0 - 2	25% 1 4			3
3	新沼 奎華 齋藤 心咲 TT水野	0 - 2	2 - 1		1 - 1	67% 2 3			2

B	リーグ	15 コート 10:30	小笠原さとこ 和田 真樹子	佐藤 楓 佐藤 七海	大和田 真央 高橋 紗加	勝/敗	セット率	得点率	順位
1	小笠原さとこ 和田 真樹子 りんどうクラブ		2 - 0	2 - 0	2 - 0	- 4 0			1
2	佐藤 楓 佐藤 七海 まきぼり	0 - 2		2 - 0	1 - 1	100% 2 2			2
3	大和田 真央 高橋 紗加 盛岡第三	0 - 2	0 - 2		0 - 2	0% 0 4			3

C	リーグ	14 コート 11:15	岩崎 ほのか 山田 ももか	石川 凜 藤原 萌衣	田浦 充実 小澤 真南帆	勝/敗	セット率	得点率	順位
1	岩崎 ほのか 山田 ももか まきぼり		2 - 1	2 - 0	2 - 0	400% 4 1			1
2	石川 凜 藤原 萌衣 TT水野/河南中学校	1 - 2		2 - 0	1 - 1	150% 3 2			2
3	田浦 充実 小澤 真南帆 岩手大学	0 - 2	0 - 2		0 - 2	0% 0 4			3

D	リーグ	15 コート 11:15	高橋 亜紗可 岩井 瑞姫	板屋 結 佐藤 楓葉	佐藤 彩佳 佐藤 愛子	勝/敗	セット率	得点率	順位
1	高橋 亜紗可 岩井 瑞姫 拓征会/まきぼり		2 - 0	2 - 0	2 - 0	- 4 0			1
2	板屋 結 佐藤 楓葉 TT水野	0 - 2		2 - 0	1 - 1	100% 2 2			2
3	佐藤 彩佳 佐藤 愛子 岩手大学	0 - 2	0 - 2		0 - 2	0% 0 4			3

E	リーグ	16 コート 10:30	鷹鷲 望生 植田 風花	白木澤 安紀 鈴木 由美子	佐々木 伶 鷹場 里奈	吉田 零 和久井 舞宏	勝/敗	セット率	得点率	順位
1	鷹鷲 望生 植田 風花 まきぼり		1 - 2	2 - 0	2 - 0	2 - 1			2	
2	白木澤 安紀 鈴木 由美子 悠悠クラブ	2 - 1		2 - 0	2 - 0	3 - 0			1	
3	佐々木 伶 鷹場 里奈 岩手大学	0 - 2	0 - 2		0 - 2	0 - 3			4	
4	吉田 零 和久井 舞宏 盛工	0 - 2	0 - 2	2 - 0		1 - 2			3	

F	リーグ	17 コート 10:30	相川 ゆきえ 岡崎 茉理奈	菊池 菜美 長谷川 静香	小野寺 絢 佐々木 愛心	川又 あかり 平藤 那音	勝/敗	セット率	得点率	順位
1	相川 ゆきえ 岡崎 茉理奈 岩手大学		2 - 1	2 - 0	2 - 0	3 - 0			1	
2	菊池 菜美 長谷川 静香 菊長ペア	1 - 2		2 - 1	2 - 1	2 - 1			2	
3	小野寺 絢 佐々木 愛心 TT水野	0 - 2	1 - 2		2 - 0	1 - 2			3	
4	川又 あかり 平藤 那音 不来方	0 - 2	1 - 2	0 - 2		0 - 3			4	

女子40～50才代 予選リーグ

A	リーグ	18 コート 10:30	齊藤 里沙 北村 栄子	藤村 文子 吉田 真江子	関 みどり 石田 梅平	勝/敗	セット率	得点率	順位
1	齊藤 里沙 北村 栄子 きららくらぶ		2 - 0	2 - 0	2 - 0	- 4 0			1
2	藤村 文子 吉田 真江子 オフィス・カイケンス	0 - 2		2 - 0	1 - 1	100% 2 2			2
3	関 みどり 石田 梅平 盛岡体育館卓球クラブ	0 - 2	0 - 2		0 - 2	0% 0 4			3

B	リーグ	18 コート 11:15	齋藤 扶美子 宮野 ひろみ	浅利 文子 吉田 悠香	長澤 宏美 千葉 育子	勝/敗	セット率	得点率	順位
1	齋藤 扶美子 宮野 ひろみ りんどうクラブ			2 - 0	2 - 0	2 - 0	- 4 0		1
2	浅利 文子 吉田 悠香 悠悠クラブ	0 - 2			2 - 0	1 - 1	100% 2 2		2
3	長澤 宏美 千葉 育子 ナガサワクラブ	0 - 2	0 - 2			0 - 2	0% 0 4		3

C	リーグ	18 コート 12:00	中野 和子 浅沼 えみ子	十良澤身知子 渡辺 愛	照井 歩美 本館 純子	勝/敗	セット率	得点率	順位
1	中野 和子 浅沼 えみ子 悠悠クラブ			2 - 0	2 - 0	2 - 0	- 4 0		1
2	十良澤身知子 渡辺 愛 松園卓球クラブ	0 - 2			1 - 2	0 - 2	25% 1 4		3
3	照井 歩美 本館 純子 加賀野卓球	0 - 2	2 - 1			1 - 1	67% 2 3		2

女子60才代 予選リーグ

A	リーグ	19 コート 10:30	佐藤 正子 坊屋舗 クミ	青柳 晴美 渡辺 二三子	川人 柳子 小田島 朱実	勝/敗	セット率	得点率	順位
1	佐藤 正子 坊屋舗 クミ きららくらぶ			0 - 2	2 - 1	1 - 1	67% 2 3		2
2	青柳 晴美 渡辺 二三子 悠悠クラブ	2 - 0			2 - 0	2 - 0	- 4 0		1
3	川人 柳子 小田島 朱実 楽々CTC	1 - 2	0 - 2			0 - 2	25% 1 4		3

B	リーグ	19 コート 11:15	細川 貴子 野崎 順	及川 頼子 天沼 洋子	田村 真理子 斎藤 真里子	勝/敗	セット率	得点率	順位
1	細川 貴子 野崎 順 松園卓球クラブ			2 - 0	0 - 2	1 - 1	100% 2 2		2
2	及川 頼子 天沼 洋子 太田卓球	0 - 2			1 - 2	0 - 2	25% 1 4		3
3	田村 真理子 斎藤 真里子 盛岡体育館卓球クラブ	2 - 0	2 - 1			2 - 0	400% 4 1		1

C	リーグ	20 コート 10:30	川原 真帆 大久保あゆみ	神部 真子 宮 正子	森田 明子 高見 静子	村井 祐子 小原田レイ子	勝/敗	セット率	得点率	順位
1	川原 真帆 大久保あゆみ 悠悠クラブ			2 - 0	2 - 1	2 - 0	3 - 0			1
2	神部 真子 宮 正子 加賀野クラブ[棄権]	0 - 2			0 - 2	0 - 2	0 - 3			4
3	森田 明子 高見 静子 紫波いきいき	1 - 2	2 - 0			2 - 1	2 - 1			2
4	村井 祐子 小原田レイ子 盛岡体育館卓球クラブ	0 - 2	2 - 0	1 - 2			1 - 2			3

D	リーグ	21 コート 10:30	瓦井 真理子 高橋 恵子	後藤 朱美 菅原 順子	岸田 綾子 岩渕 由貴子	遠藤 秀子 池田 富士子	勝/敗	セット率	得点率	順位
1	瓦井 真理子 高橋 恵子 りんどうクラブ			2 - 0	2 - 0	2 - 0	3 - 0			1
2	後藤 朱美 菅原 順子 盛岡体育館卓球クラブ	0 - 2			2 - 1	2 - 0	2 - 1			2
3	岸田 綾子 岩渕 由貴子 悠悠クラブ	0 - 2	1 - 2			1 - 2	0 - 3			4
4	遠藤 秀子 池田 富士子 MTTC	0 - 2	0 - 2	2 - 1			1 - 2			3

女子70代 予選リーグ

A	リーグ	22 コート 10:30	荒屋敷 則子 熊谷 育子	越場 ミチエ 清代 ヨシコ	小野 りか子 高橋 総子	勝/敗	セット率	得点率	順位
1	荒屋敷 則子 熊谷 育子 ウイング/岩手スマイル			2 - 1	2 - 0	2 - 0	400% 4 1		1
2	越場 ミチエ 清代 ヨシコ アップルTTC	1 - 2			1 - 2	0 - 2	50% 2 4		3
3	小野 りか子 高橋 総子 加賀野卓球	0 - 2	2 - 1			1 - 1	67% 2 3		2

B	リーグ	23 コート 10:30	佐々木ヨエ子 福田 憲子	笠原 恵子 藤沢 光	田中 幸子 中塚 実千代	勝/敗	セット率	得点率	順位
1	佐々木ヨエ子 福田 憲子 卓翔会			2 - 0	2 - 0	2 - 0	- 4 0		1
2	笠原 恵子 藤沢 光 カトレア[棄権]	0 - 2			0 - 2	0 - 2	0% 0 4		3
3	田中 幸子 中塚 実千代 アップルTTC	0 - 2	2 - 0			1 - 1	100% 2 2		2

C	リーグ	24 コート 10:30	土坂 さよ子 川原 ムツ子	佐藤 和子 阪下 みよ子	内村 恭子 山本 すみれ	勝/敗	セット率	得点率	順位
1	土坂 さよ子 川原 ムツ子 卓翔会			0 - 2	0 - 2	0 - 2	0% 0 4		3
2	佐藤 和子 阪下 みよ子 カトレア	2 - 0			2 - 0	2 - 0	- 4 0		1
3	内村 恭子 山本 すみれ 紫波いきいき	2 - 0	0 - 2			1 - 1	100% 2 2		2

D	リーグ	22 コート 11:15	千葉ちせ子 藤澤 宗子	松浦 ミヨシ 花田 昌子	渡辺 マサ子 佐藤 千恵子	勝/敗	セット率	得点率	順位
1	千葉ちせ子 藤澤 宗子 厨川卓球クラブ			2 - 0	2 - 1	2 - 0	400% 4 1		1
2	松浦 ミヨシ 花田 昌子 加賀野クラブ[棄権]	0 - 2			0 - 2	0 - 2	0% 0 4		3
3	渡辺 マサ子 佐藤 千恵子 卓翔会	1 - 2	2 - 0			1 - 1	150% 3 2		2

E	リーグ	23 コート 11:15	小笠原 久子 小野寺 幸子	大橋 真理子 石田 慶子	佐藤 タツ子 本間 慶子	勝/敗	セット率	得点率	順位
1	小笠原 久子 小野寺 幸子 加賀野クラブ[棄権]			-	-	0 - 0			-
2	大橋 真理子 石田 慶子 悠悠クラブ/バリエンテ[棄権]	-			-	0 - 0			-
3	佐藤 タツ子 本間 慶子 松園卓球クラブ	-	-			0 - 0			1