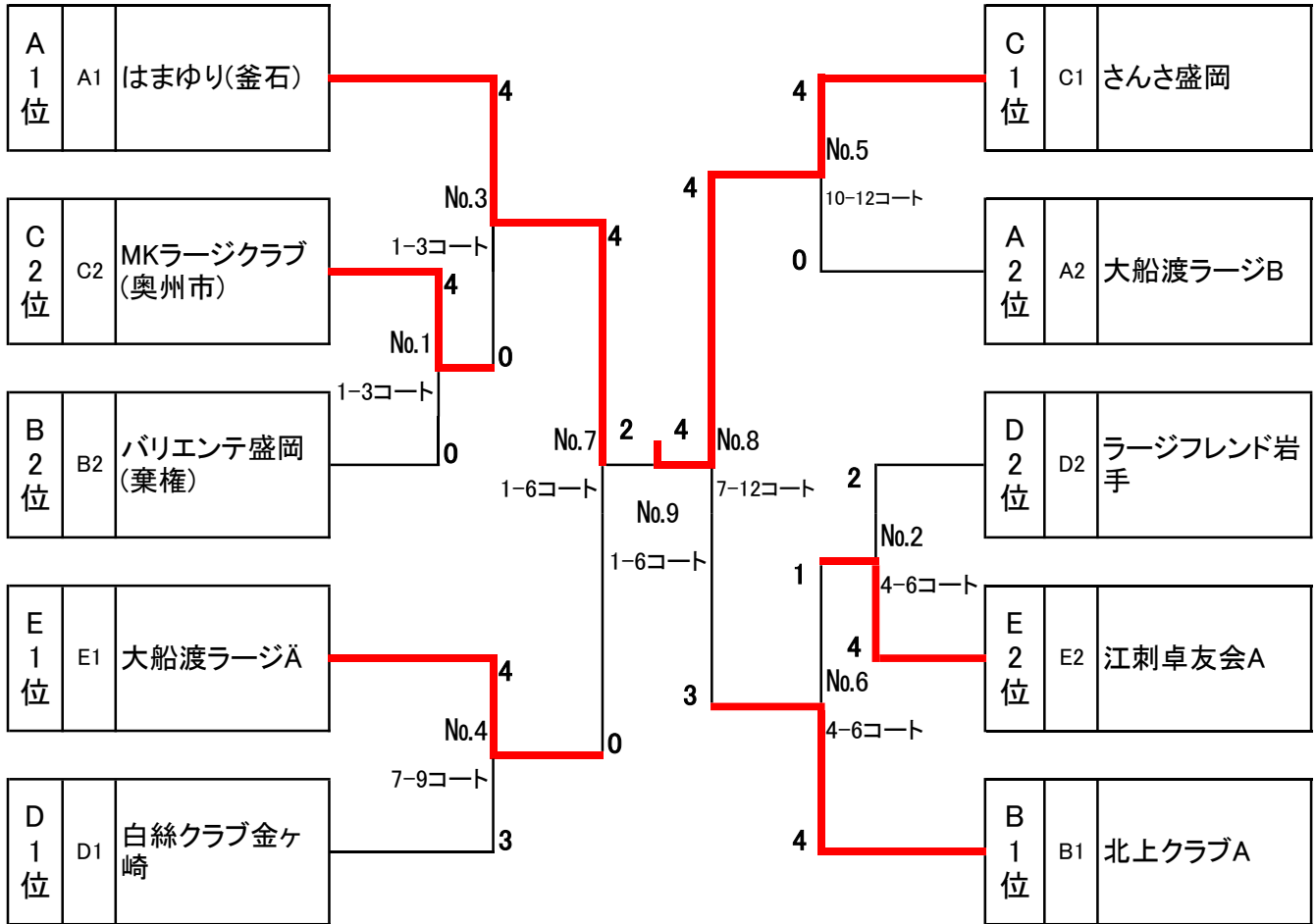


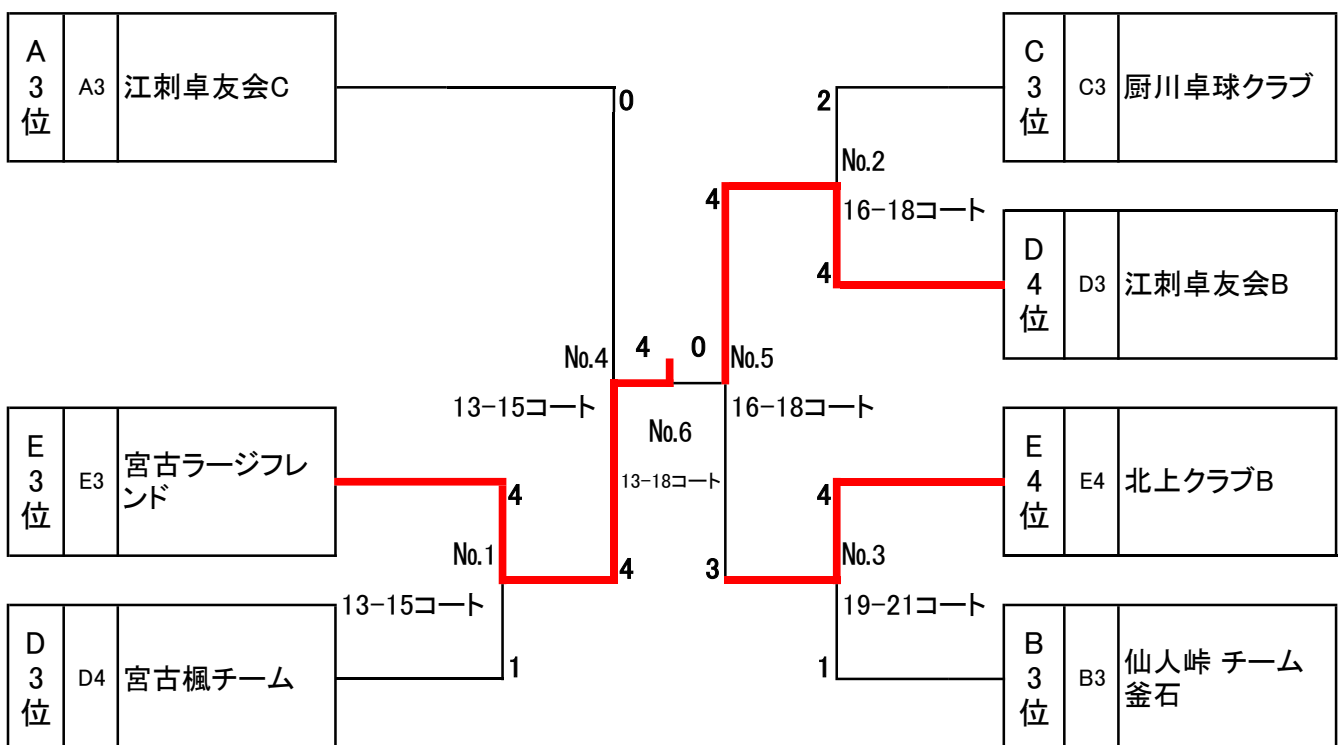
上位 決勝トーナメント

1回戦 2回戦 準決勝 決勝 準決勝 2回戦 1回戦



下位 決勝トーナメント

1回戦 準決勝 決勝 準決勝 1回戦



予選リーグ

A		リーグ 9:50	1 ~ 3 コート	はまゆり(釜石)	大船渡ラーズB	江刺卓友会C	勝/敗	マッチ率	ゲーム率 (セット率)	順位	
1	はまゆり(釜石)	\			6 - 1	5 - 2	2 - 0	367%		1	
2	大船渡ラーズB				1 - 6	4 - 3	1 - 1	11 3	56%		2
3	江刺卓友会C				2 - 5	3 - 4	0 - 2	5 9	56%		3

B		リーグ 9:50	4 ~ 6 コート	北上クラブA	バリエンテ盛岡(棄権)	仙人峠 チーム釜石	勝/敗	マッチ率	ゲーム率 (セット率)	順位	
1	北上クラブA	\			7 - 0	7 - 0	2 - 0	-		1	
2	バリエンテ盛岡 (棄権)				0 - 7	0 - 7	0 - 2	14 0	0%		2
3	仙人峠 チーム 釜石				0 - 7	7 - 0	1 - 1	7 7	100%		3

るム仙
順申人
位出峠
変にチ
更よ！

C		リーグ 9:50	7 ~ 9 コート	さんさ盛岡	MKラーズクラブ (奥州市)	厨川卓球クラブ	勝/敗	マッチ率	ゲーム率 (セット率)	順位	
1	さんさ盛岡	\			7 - 0	7 - 0	2 - 0	-		1	
2	MKラーズクラブ (奥州市)				0 - 7	4 - 3	1 - 1	14 0	40%		2
3	厨川卓球クラブ				0 - 7	3 - 4	0 - 2	4 10	27%		3

D		リーグ 9:50	10 ~ 15 コート	白絲クラブ金ヶ崎	ラーズフレンド岩手	江刺卓友会B	宮古楓チーム	勝/敗	マッチ率	ゲーム率 (セット率)	順位
1	白絲クラブ金ヶ崎	\			6 - 1	7 - 0	6 - 1	3 - 0			1
2	ラーズフレンド岩手				1 - 6	4 - 3	5 - 2	2 - 1			2
3	江刺卓友会B				0 - 7	3 - 4	3 - 4	0 - 3			4
4	宮古楓チーム				1 - 6	2 - 5	4 - 3	1 - 2			3

E		リーグ 9:50	16 ~ 21 コート	大船渡ラーズÄ	江刺卓友会A	宮古ラーズフレンド	北上クラブB	勝/敗	マッチ率	ゲーム率 (セット率)	順位
1	大船渡ラーズÄ	\			4 - 3	5 - 2	6 - 1	3 - 0			1
2	江刺卓友会A				3 - 4	6 - 1	6 - 1	2 - 1			2
3	宮古ラーズフレンド				2 - 5	1 - 6	5 - 2	1 - 2			3
4	北上クラブB				1 - 6	1 - 6	2 - 5	0 - 3			4