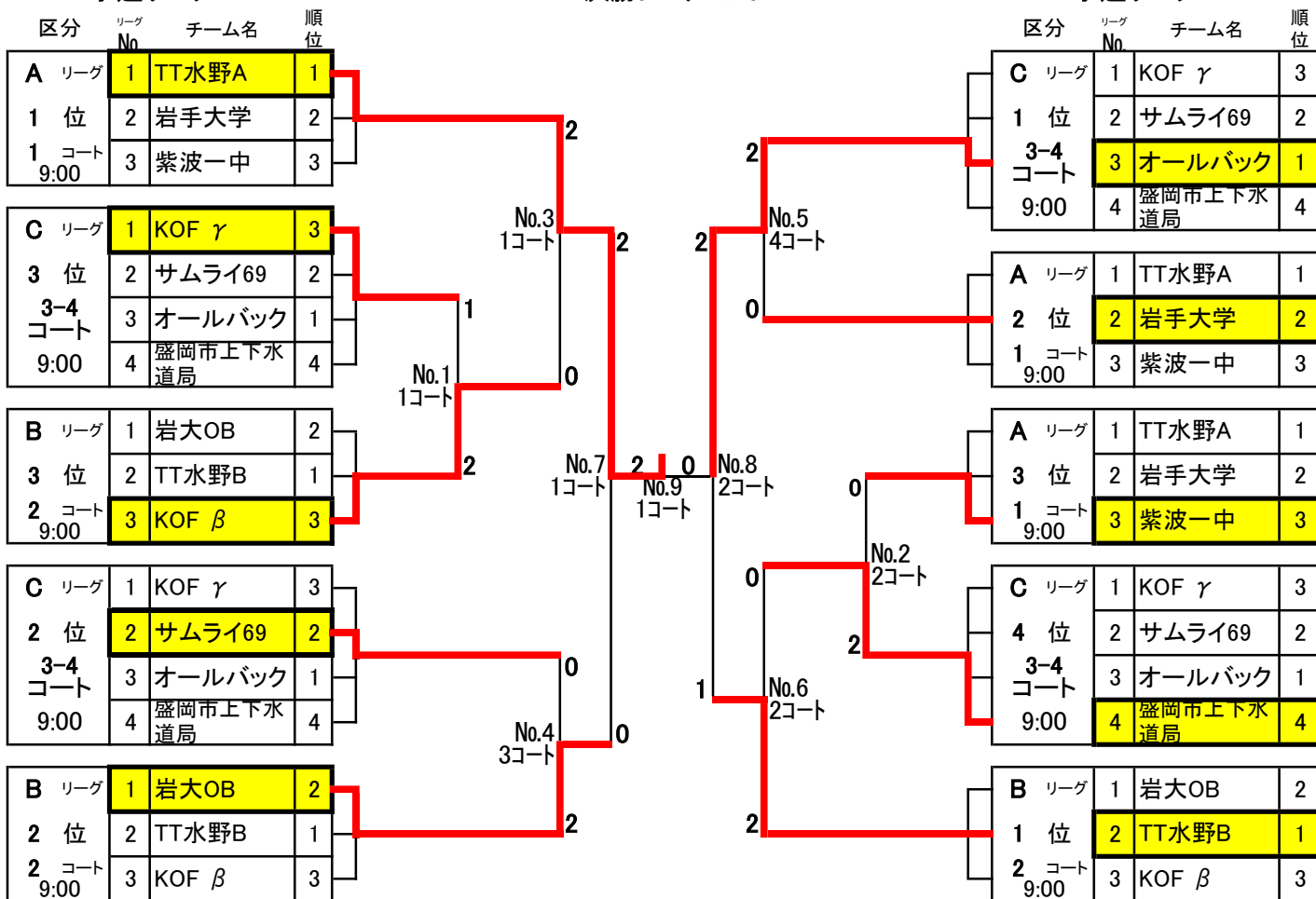


【一般男子】

予選リーグ

決勝トーナメント

予選リーグ



【中年男子】 決勝リーグ

決勝リーグ	5-6コート 9:00	都南クラブ	カシオペアクラブ	白梅会	太田卓球	勝/敗	勝敗率	セット率	順位
1	都南クラブ		2 - 0	2 - 1	2 - 0	3 - 0			1
2	カシオペアクラブ	0 - 2		1 - 2	2 - 0	1 - 2			3
3	白梅会	1 - 2	2 - 1		2 - 0	2 - 1			2
4	太田卓球	0 - 2	0 - 2	0 - 2		0 - 3			4

【高年男子】 決勝リーグ

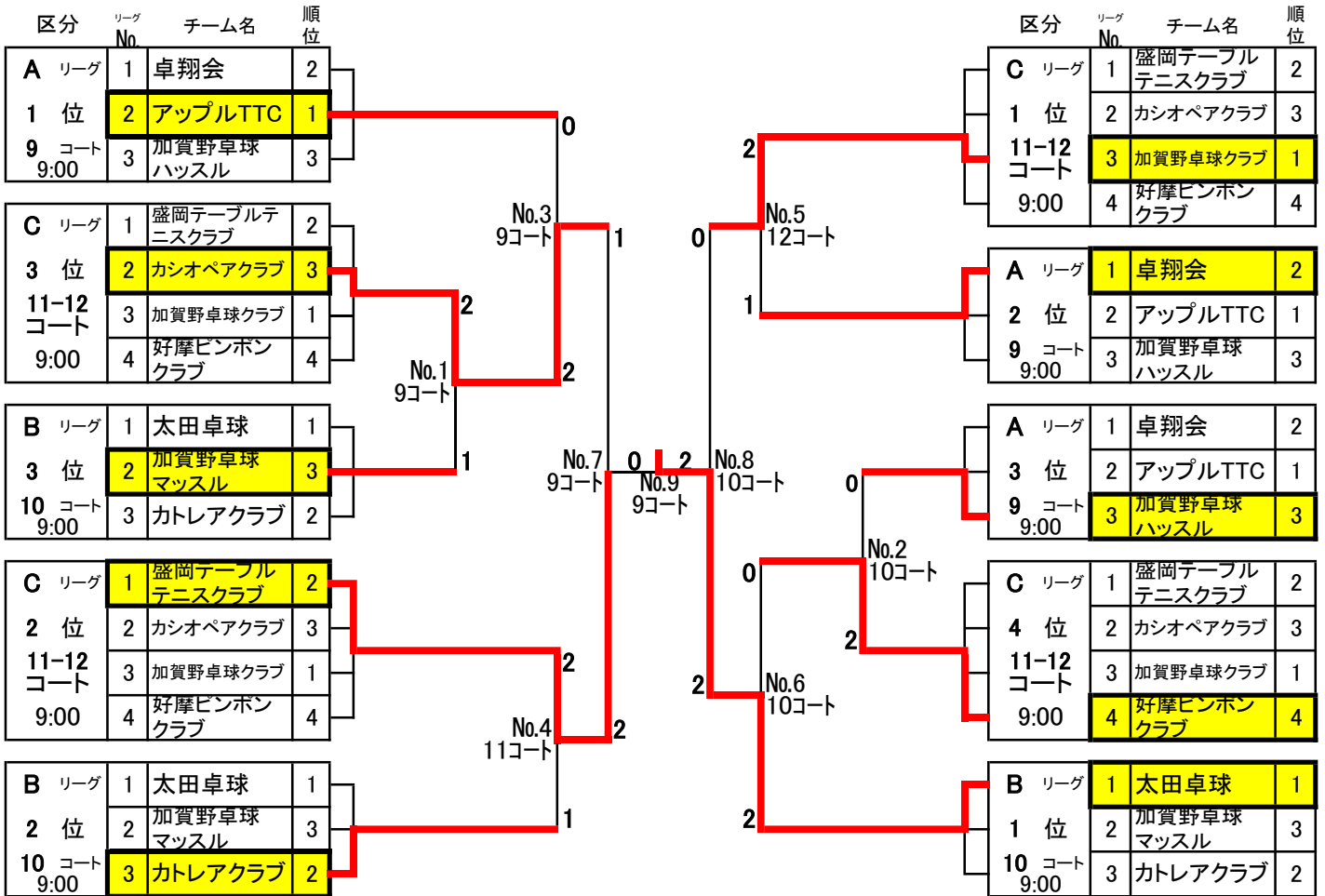
決勝リーグ	7-8コート 9:00	盛岡体育館	卓翺会	松園卓球クラブ	悠悠クラブ	オフィス・カイ ケンス	勝/敗	勝敗率	セット率	順位
1	盛岡体育館		2 - 0	0 - 2	1 - 2	1 - 2	1 - 3			4
2	卓翺会	0 - 2		1 - 2	0 - 2	0 - 2	0 - 4			5
3	松園卓球クラブ	2 - 0	2 - 1		0 - 2	0 - 2	2 - 2			3
4	悠悠クラブ	2 - 1	2 - 0	2 - 0		2 - 1	4 - 0			1
5	オフィス・カイケンス	2 - 1	2 - 0	2 - 0	1 - 2		3 - 1			2

【熟年男子】

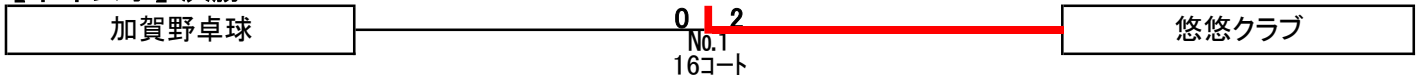
予選リーグ

決勝トーナメント

予選リーグ



【中年女子】 決勝

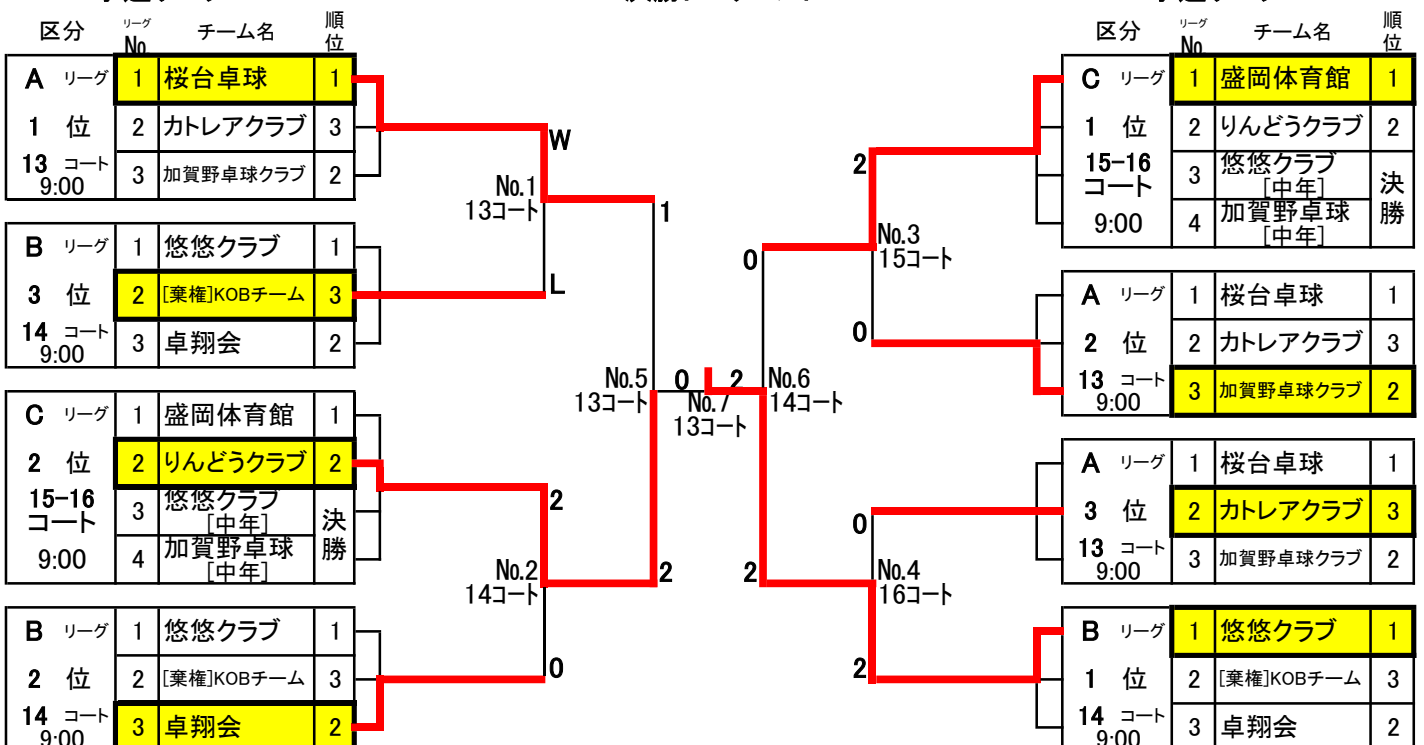


【高年女子】 [※Cリーグの高年女子と中年女子との試合は交流試合]

予選リーグ

決勝トーナメント

予選リーグ



【熟年女子】

予選リーグ

決勝トーナメント

予選リーグ

区分	リーグ No	チーム名	順位
A	リーグ	1 カトレアクラブ	1
	1 位	2 悠悠クラブ	2
	17-18 コート	3 岩手スマイル	4
	9:00	4 盛岡テーブル テニスクラブ	3

区分	リーグ No	チーム名	順位
A	リーグ	1 カトレアクラブ	1
	3 位	2 悠悠クラブ	2
	17-18 コート	3 岩手スマイル	4
	9:00	4 盛岡テーブル テニスクラブ	3

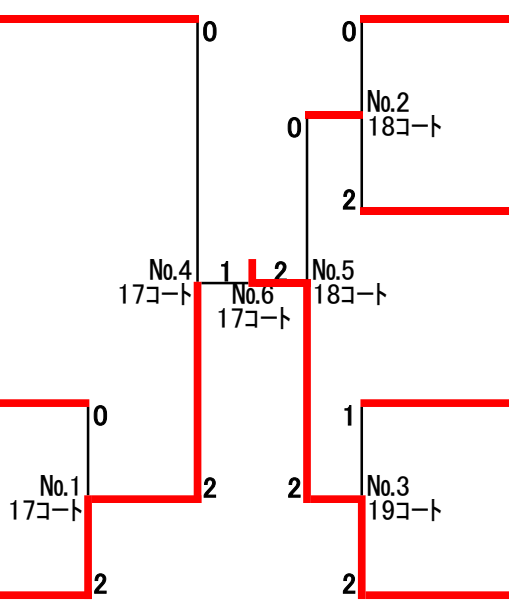
区分	リーグ No	チーム名	順位
B	リーグ	1 アップルTTC	3
	2 位	2 太田卓球	2
	19 コート 9:00	3 卓翔会	1

区分	リーグ No	チーム名	順位
A	リーグ	1 カトレアクラブ	1
	2 位	2 悠悠クラブ	2
	17-18 コート	3 岩手スマイル	4
	9:00	4 盛岡テーブル テニスクラブ	3

区分	リーグ No	チーム名	順位
B	リーグ	1 アップルTTC	3
	3 位	2 太田卓球	2
	19 コート 9:00	3 卓翔会	1

区分	リーグ No	チーム名	順位
A	リーグ	1 カトレアクラブ	1
	4 位	2 悠悠クラブ	2
	17-18 コート	3 岩手スマイル	4
	9:00	4 盛岡テーブル テニスクラブ	3

区分	リーグ No	チーム名	順位
B	リーグ	1 アップルTTC	3
	1 位	2 太田卓球	2
	19 コート 9:00	3 卓翔会	1



一般男子 予選リーグ

A リーグ		1 コート 9:00	TT水野A	岩手大学	紫波一中	勝/敗	勝敗率	セット率	順位
1	TT水野A			2 - 0	2 - 0	2 - 0	- 4 0		1
2	岩手大学		0 - 2		2 - 0	1 - 1	100% 2 2		2
3	紫波一中		0 - 2	0 - 2		0 - 2	0% 0 4		3

B リーグ		2 コート 9:00	岩大OB	TT水野B	KOF β	勝/敗	勝敗率	セット率	順位
1	岩大OB			0 - 2	2 - 0	1 - 1	100% 2 2		2
2	TT水野B		2 - 0		2 - 0	2 - 0	- 4 0		1
3	KOF β		0 - 2	0 - 2		0 - 2	0% 0 4		3

C リーグ		3-4コート 9:00	KOF γ	サムライ69	オールバック	盛岡市上下水道局	勝/敗	勝敗率	セット率	順位
1	KOF γ			1 - 2	0 - 2	2 - 0	1 - 2			3
2	サムライ69		2 - 1		0 - 2	2 - 0	2 - 1			2
3	オールバック		2 - 0	2 - 0		2 - 0	3 - 0			1
4	盛岡市上下水道局		0 - 2	0 - 2	0 - 2		0 - 3			4

熟年男子 予選リーグ

A リーグ		9 コート 9:00	卓翔会	アップルTTC	加賀野卓球ハッスル	勝/敗	勝敗率	セット率	順位
1	卓翔会			0 - 2	2 - 0	1 - 1	100% 2 2		2
2	アップルTTC		2 - 0		2 - 0	2 - 0	- 4 0		1
3	加賀野卓球ハッスル		0 - 2	0 - 2		0 - 2	0% 0 4		3

B リーグ		10 コート 9:00	太田卓球	加賀野卓球マッスル	カトレアクラブ	勝/敗	勝敗率	セット率	順位
1	太田卓球			2 - 0	2 - 1	2 - 0	400% 4 1		1
2	加賀野卓球マッスル		0 - 2		0 - 2	0 - 2	0% 0 4		3
3	カトレアクラブ		1 - 2	2 - 0		1 - 1	150% 3 2		2

C リーグ		11-12コート 9:00	盛岡テーブルテニス クラブ	カシオペアクラブ	加賀野卓球クラブ	好摩ピンポンクラブ	勝/敗	勝敗率	セット率	順位
1	盛岡テーブルテニス クラブ			2 - 0	1 - 2	2 - 0	2 - 1			2
2	カシオペアクラブ		0 - 2		0 - 2	2 - 0	1 - 2			3
3	加賀野卓球クラブ		2 - 1	2 - 0		2 - 0	3 - 0			1
4	好摩ピンポンクラブ		0 - 2	0 - 2	0 - 2		0 - 3			4

高年女子 予選リーグ(中年との対戦は交流試合)

A	リーグ	13 コート 9:00	桜台卓球	カトレアクラブ	加賀野卓球クラブ	勝/敗	勝敗率	セット率	順位
1	桜台卓球			2 - 1	2 - 1	2 - 0	200% 4 2		1
2	カトレアクラブ		1 - 2		0 - 2	0 - 2	25% 1 4		3
3	加賀野卓球クラブ		1 - 2	2 - 0		1 - 1	150% 3 2		2

B	リーグ	14 コート 9:00	悠悠クラブ	[棄権]KOBチーム	卓翔会	勝/敗	勝敗率	セット率	順位
1	悠悠クラブ			W - L	2 - 0	2 - 0			1
2	[棄権]KOBチーム		L - W		L - W	0 - 2			3
3	卓翔会		0 - 2	W - L		1 - 1			2

C	リーグ	15-16コート 9:00	盛岡体育館	りんどうクラブ	[中年]悠悠クラブ[中年]	[中年]加賀野卓球[中年]	勝/敗	勝敗率	セット率	順位
1	盛岡体育館			2 - 1	2 - 1	2 - 1	3 - 0			1
2	りんどうクラブ		1 - 2		0 - 2	2 - 1	1 - 2			2
3	悠悠クラブ[中年] [中年]		1 - 2	2 - 0		2 - 0	2 - 1			1
4	加賀野卓球[中年] [中年]		1 - 2	1 - 2	0 - 2		0 - 3			2

【熟年女子】決勝リーグ

A	リーグ	17-18コート 9:00	カトレアクラブ	悠悠クラブ	岩手スマイル	盛岡テーブルテニス クラブ	勝/敗	勝敗率	セット率	順位
1	カトレアクラブ			2 - 0	1 - 2	2 - 0	2 - 1			1
2	悠悠クラブ		0 - 2		2 - 1	2 - 0	2 - 1			2
3	岩手スマイル		2 - 1	1 - 2		1 - 2	1 - 2			4
4	盛岡テーブルテニス クラブ		0 - 2	0 - 2	2 - 1		1 - 2			3

B	リーグ	19 コート 9:00	アップルTTC	太田卓球	卓翔会	勝/敗	勝敗率	セット率	順位
1	アップルTTC			0 - 2	0 - 2	0 - 2	0% 0 4		3
2	太田卓球		2 - 0		1 - 2	1 - 1	150% 3 2		2
3	卓翔会		2 - 0	2 - 1		2 - 0	400% 4 1		1