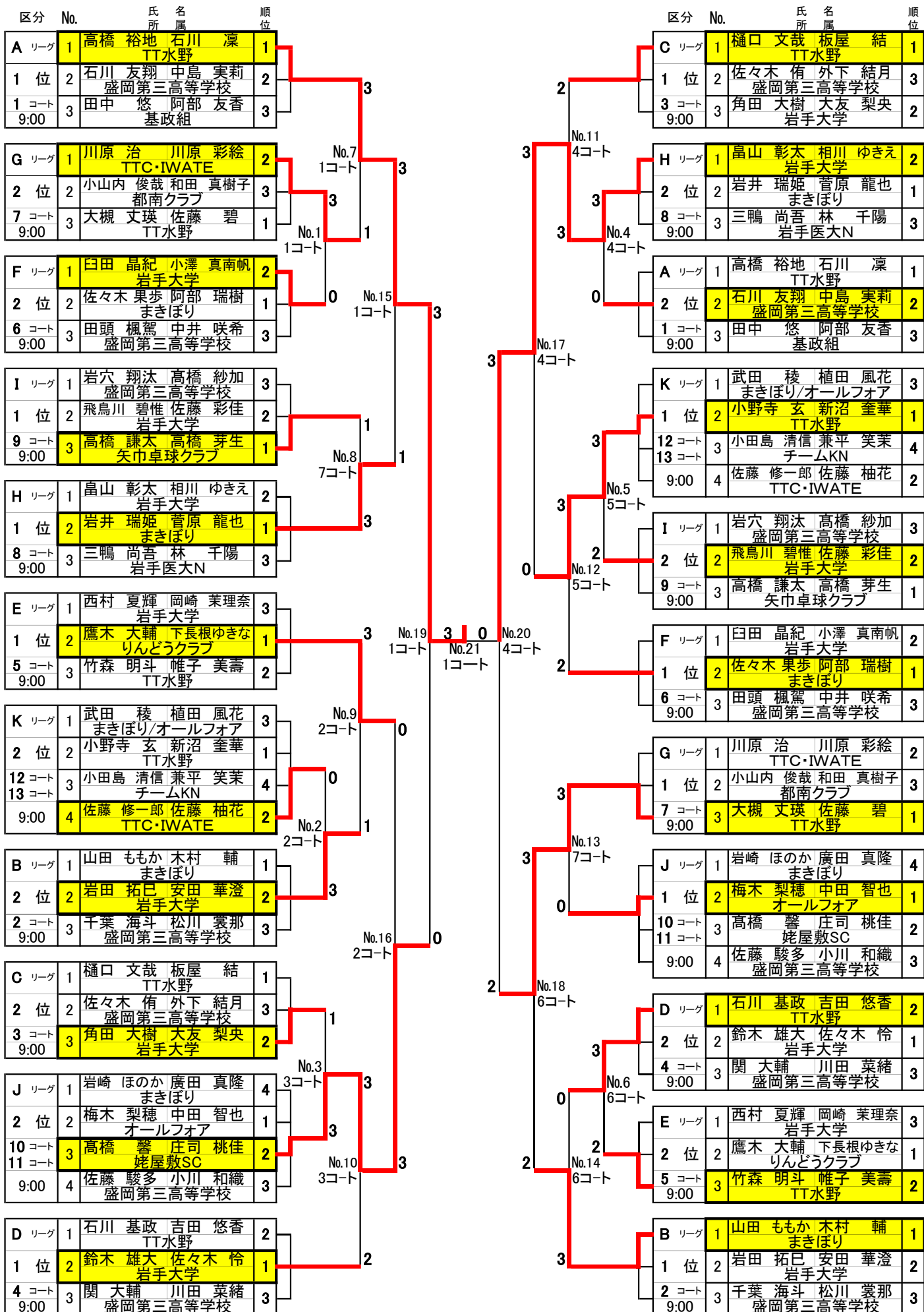


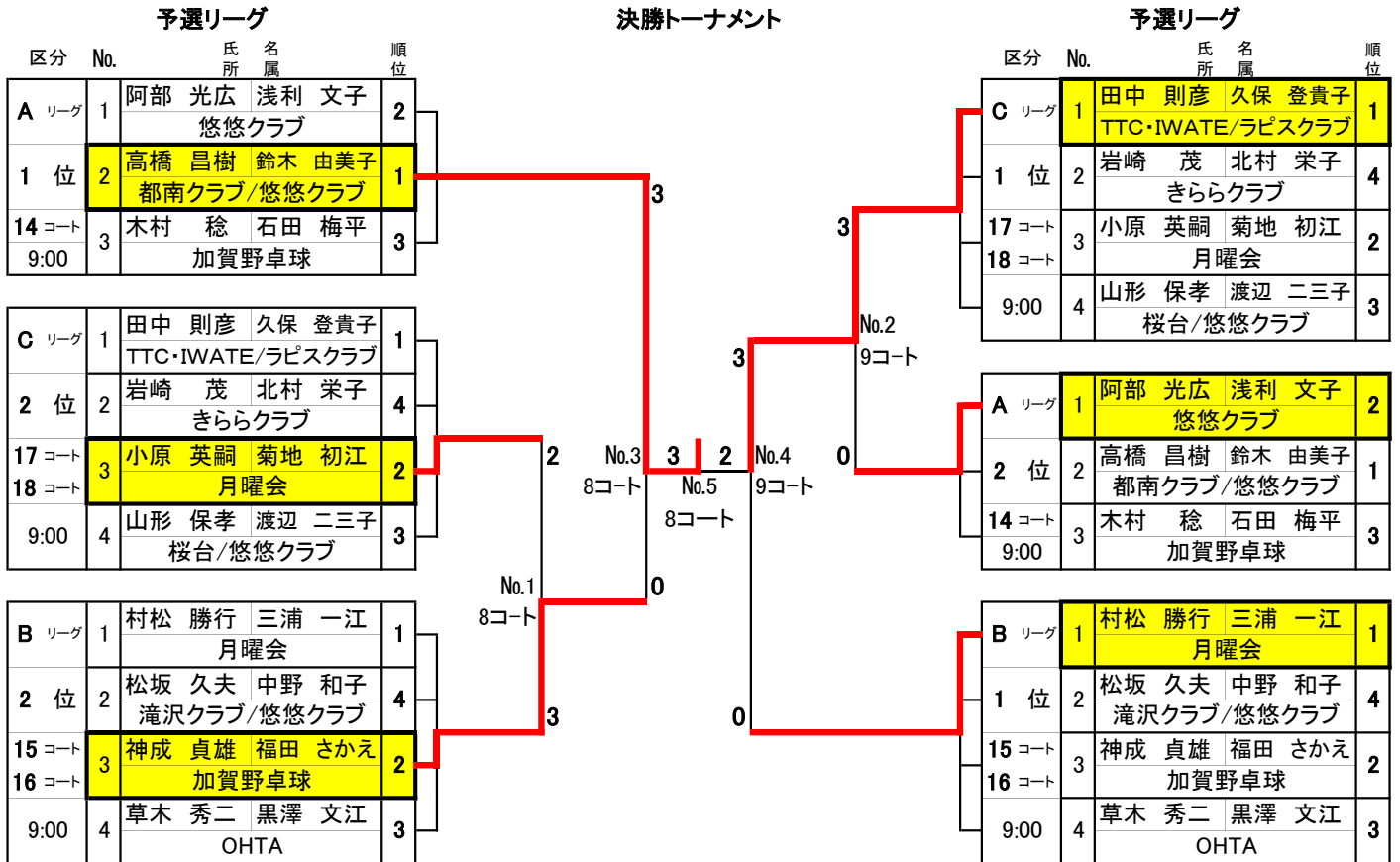
混合一般
決勝トーナメント

予選リーグ

予選リーグ



混合40～50代 決勝トーナメント



混合60代
決勝トーナメント

予選リーグ

予選リーグ

区分	No.	氏名	所属	順位
A リーグ	1	川原 善弘	川原 真帆	1
		悠悠クラブ		
1 位	2	榎谷 和夫	田村 真理子	2
		盛岡体育館卓球クラブ		
19 コート	3	高橋 博	小田島 朱美	3
9:00		楽々クラブ矢巾		

G リーグ	1	菅原 英彦	菅原 順子	2
		盛岡体育館卓球クラブ		
2 位	2	亀井 正志	斎藤 美津子	1
		りんどうクラブ		
25 コート	3	太田 幸市	小田原真理子	3
9:00		きららクラブ C		

B リーグ	1	北條 一孝	佐藤 正子	1
		きららクラブ A		
2 位	2	佐藤 信行	大久保あゆみ	2
		盛岡体育館/悠悠クラブ		
20 コート	3	奥寺 俊孝	瀧澤 佐智子	3
9:00		卓翔会		

H リーグ	1	福井 充	藤村 文子	2
		オフィス・カイケンス		
1 位	2	須藤 弘司	後藤 朱実	1
		盛岡体育館卓球クラブ		
26 コート	3	兼平 和行	門ノ沢真喜子	3
9:00		きららクラブ D		

E リーグ	1	中虫壁不二夫	坊屋舗 クミ	2
		きららクラブ B		
1 位	2	遠藤 修	多田 由美子	1
		りんどうクラブ		
23 コート	3	小野寺 幹雄	梅野 正子	3
9:00		カトレア		

C リーグ	1	濱谷 好宏	岩淵 由貴子	2
		悠悠クラブ		
2 位	2	大宮 国男	佐々木久美子	1
		りんどうクラブ		
21 コート	3	中居 正行	高見 静子	3
9:00		紫波いきいき		

F リーグ	1	田中 大	岸田 綾子	2
		アップル/悠悠クラブ		
2 位	2	西村 寛次	宮野 ひろみ	1
		都南クラブ/りんどうクラブ		
24 コート	3	細矢 末治	神部 貞子	3
9:00		加賀野クラブ		

D リーグ	1	舘澤 定勝	天沼 洋子	3
		OHTA		
1 位	2	藤原 功	青柳 晴美	2
		都南クラブ/悠悠クラブ		
22 コート	3	下長根 進	吉田 真絵子	1
9:00		オフィス・カイケンス		

区分	No.	氏名	所属	順位
C リーグ	1	濱谷 好宏	岩淵 由貴子	2
		悠悠クラブ		
1 位	2	大宮 国男	佐々木久美子	1
		りんどうクラブ		
21 コート	3	中居 正行	高見 静子	3
9:00		紫波いきいき		

E リーグ	1	中虫壁不二夫	坊屋舗 クミ	2
		きららクラブ B		
2 位	2	遠藤 修	多田 由美子	1
		りんどうクラブ		
23 コート	3	小野寺 幹雄	梅野 正子	3
9:00		カトレア		

D リーグ	1	舘澤 定勝	天沼 洋子	3
		OHTA		
2 位	2	藤原 功	青柳 晴美	2
		都南クラブ/悠悠クラブ		
22 コート	3	下長根 進	吉田 真絵子	1
9:00		オフィス・カイケンス		

F リーグ	1	田中 大	岸田 綾子	2
		アップル/悠悠クラブ		
1 位	2	西村 寛次	宮野 ひろみ	1
		都南クラブ/りんどうクラブ		
24 コート	3	細矢 末治	神部 貞子	3
9:00		加賀野クラブ		

G リーグ	1	菅原 英彦	菅原 順子	2
		盛岡体育館卓球クラブ		
1 位	2	亀井 正志	斎藤 美津子	1
		りんどうクラブ		
25 コート	3	太田 幸市	小田原真理子	3
9:00		きららクラブ C		

A リーグ	1	川原 善弘	川原 真帆	1
		悠悠クラブ		
2 位	2	榎谷 和夫	田村 真理子	2
		盛岡体育館卓球クラブ		
19 コート	3	高橋 博	小田島 朱美	3
9:00		楽々クラブ矢巾		

H リーグ	1	福井 充	藤村 文子	2
		オフィス・カイケンス		
2 位	2	須藤 弘司	後藤 朱実	1
		盛岡体育館卓球クラブ		
26 コート	3	兼平 和行	門ノ沢真喜子	3
9:00		きららクラブ D		

B リーグ	1	北條 一孝	佐藤 正子	1
		きららクラブ A		
1 位	2	佐藤 信行	大久保あゆみ	2
		盛岡体育館/悠悠クラブ		
20 コート	3	奥寺 俊孝	瀧澤 佐智子	3
9:00		卓翔会		

混合70代
決勝トーナメント

予選リーグ

予選リーグ

区分	No.	氏名	所属	順位
A リーグ	1	佐藤 康夫 佐藤 和子	カトレア	2
	1 位	2	佐々木 和彦 宮 祐子	1
	27 コート	3	柳田 正一 清水 和子	3
9:00 アップルTTC				
G リーグ	1	小野寺久洲男 小野 りか子	加賀野卓球	3
	2 位	2	小田中 栄一 清代 ヨシコ	2
	33 コート	3	阿部 典幸 石田 慶子	1
9:00 桜台/悠悠クラブ				
F リーグ	1	千葉ちせ子 野中 雅也	厨川クラブ A	1
	2 位	2	芳賀 仁 遠藤 秀子	3
	32 コート	3	晴山 友規 小野寺 幸子	2
9:00 加賀野クラブ				
I リーグ	1	米澤 俊秋 渡辺 マサ子	卓翔会	2
	1 位	2	近谷 俊夫 浅沼 えみ子	1
	35 コート	3	福島志美子 柿木 定則	3
9:00 厨川クラブ C				
H リーグ	1	菅野 和雄 藤沢 宗子	アップルTTC	1
	1 位	2	中瀬 一郎 大橋 真理子	2
	34 コート	3	細川 俊子 越場 瑞国	3
9:00 厨川クラブ B				
E リーグ	1	吉田 正 熊谷 育子	加賀野/岩手スマイル	3
	1 位	2	菊地 行男 赤川 志保子	2
	31 コート	3	中尾 正昭 中塚 実千代	1
9:00 アップルTTC				
B リーグ	1	兼平 俊朗 阪下 みよ子	カトレア	1
	2 位	2	内川 昌幸 水嶋まつゑ子	2
	28 コート	3	菊地 茂 似内 君子	3
9:00 カトレア/岩手スマイル				
C リーグ	1	巻藤 茂 森田 明子	紫波いきいき	1
	2 位	2	佐川 了 吉田 啓子	2
	29 コート	3	栗石 恒夫 佐藤 千恵子	3
9:00 卓翔会				
J リーグ	1	小山田 彰一 越場 ミチエ	アップルTTC	3
	2 位	2	千葉 和民 齊藤 真理子	1
	36 コート	3	小原 和彦 池田 富士子	2
9:00 盛岡テーブルテニスクラブ				
D リーグ	1	岩館 隆 及川 頼子	OHTA	1
	1 位	2	中村 英則 佐々木ヨエコ	3
	30 コート	3	佐藤 孝 穴久保 笑子	2
9:00 紫波いきいき				

区分	No.	氏名	所属	順位
C リーグ	1	巻藤 茂 森田 明子	紫波いきいき	1
	1 位	2	佐川 了 吉田 啓子	2
	29 コート	3	栗石 恒夫 佐藤 千恵子	3
9:00 卓翔会				
I リーグ	1	米澤 俊秋 渡辺 マサ子	卓翔会	2
	2 位	2	近谷 俊夫 浅沼 えみ子	1
	35 コート	3	福島志美子 柿木 定則	3
9:00 厨川クラブ C				
D リーグ	1	岩館 隆 及川 頼子	OHTA	1
	2 位	2	中村 英則 佐々木ヨエコ	3
	30 コート	3	佐藤 孝 穴久保 笑子	2
9:00 紫波いきいき				
A リーグ	1	佐藤 康夫 佐藤 和子	カトレア	2
	2 位	2	佐々木 和彦 宮 祐子	1
	27 コート	3	柳田 正一 清水 和子	3
9:00 アップルTTC				
F リーグ	1	千葉ちせ子 野中 雅也	厨川クラブ A	1
	1 位	2	芳賀 仁 遠藤 秀子	3
	32 コート	3	晴山 友規 小野寺 幸子	2
9:00 加賀野クラブ				
G リーグ	1	小野寺久洲男 小野 りか子	加賀野卓球	3
	1 位	2	小田中 栄一 清代 ヨシコ	2
	33 コート	3	阿部 典幸 石田 慶子	1
9:00 桜台/悠悠クラブ				
J リーグ	1	小山田 彰一 越場 ミチエ	アップルTTC	3
	1 位	2	千葉 和民 齊藤 真理子	1
	36 コート	3	小原 和彦 池田 富士子	2
9:00 盛岡テーブルテニスクラブ				
E リーグ	1	吉田 正 熊谷 育子	加賀野/岩手スマイル	3
	2 位	2	菊地 行男 赤川 志保子	2
	31 コート	3	中尾 正昭 中塚 実千代	1
9:00 アップルTTC				
H リーグ	1	菅野 和雄 藤沢 宗子	アップルTTC	1
	2 位	2	中瀬 一郎 大橋 真理子	2
	34 コート	3	細川 俊子 越場 瑞国	3
9:00 厨川クラブ B				
B リーグ	1	兼平 俊朗 阪下 みよ子	カトレア	1
	1 位	2	内川 昌幸 水嶋まつゑ子	2
	28 コート	3	菊地 茂 似内 君子	3
9:00 カトレア/岩手スマイル				

男子一般
決勝トーナメント

予選リーグ

予選リーグ

区分	No.	氏名	所属	順位	対戦相手	スコア	対戦相手	スコア
A	1	畑中 巨輝	岩手大学	1	関 大輔	0	盛岡第三高等学校	3
A	2	関 大輔	盛岡第三高等学校	3	工藤 龍我	3	盛岡市立高校	2
A	3	工藤 龍我	盛岡市立高校	2	畑中 巨輝	2	岩手大学	1
C	1	神山 彰弘	カミタク	1	吉田 尊大	0	KOF	2
C	2	吉田 尊大	KOF	2	岩穴 翔汰	3	盛岡第三高等学校	3
C	3	岩穴 翔汰	盛岡第三高等学校	3	神山 彰弘	1	カミタク	1
B	1	松村 信吾	亀ヶ澤 ユースクラブ	2	臼田 晶紀	3	岩手大学	1
B	2	臼田 晶紀	岩手大学	1	三嶋 尚吾	3	岩手医大M	3
B	3	三嶋 尚吾	岩手医大M	3	松村 信吾	2	亀ヶ澤 ユースクラブ	2
I	1	木村 輔	芳沢 まきぼり	1	鷹木 大輔	3	オールフォア	2
I	2	鷹木 大輔	オールフォア	2	稲船 陽斗	3	岩手大学	3
I	3	稲船 陽斗	岩手大学	3	木村 輔	1	芳沢 まきぼり	1
J	1	加賀 政志	片山 瑛介 ユースクラブ	2	細川 愛希	0	TT水野 想空	3
J	2	細川 愛希	TT水野 想空	3	千葉 悠希	3	岩手大学	1
J	3	千葉 悠希	岩手大学	1	加賀 政志	2	片山 瑛介 ユースクラブ	2
K	1	澤口 尚人	TT水野	1	菅原 龍也	0	まきぼり	3
K	2	菅原 龍也	まきぼり	3	鈴木 奨之	2	岩手大学	2
K	3	鈴木 奨之	岩手大学	2	澤口 尚人	1	TT水野	1
H	1	工藤 直人	KOF	1	高橋 篤史	3	TT水野 明斗	2
H	2	高橋 篤史	TT水野 明斗	2	小林 修太	3	津志田卓球	3
H	3	小林 修太	津志田卓球	3	工藤 直人	1	KOF	1
E	1	高橋 裕地	TT水野 丈瑛	1	瀬田 朝陽	3	岩手大学 和磨	2
E	2	瀬田 朝陽	岩手大学 和磨	2	小野寺 健介	3	盛岡第三高等学校 海志	3
E	3	小野寺 健介	盛岡第三高等学校 海志	3	高橋 裕地	1	TT水野 丈瑛	1
G	1	郡司 颯平	岩手大学 彰太	1	石川 友翔	3	盛岡第三高等学校 敬晃	3
G	2	石川 友翔	盛岡第三高等学校 敬晃	3	藤村 知弥	1	TT水野 雅陽	2
G	3	藤村 知弥	TT水野 雅陽	2	郡司 颯平	1	岩手大学 彰太	1
L	1	泉田 佳佑	岩手大学 周嶺	3	藤村 拓未	0	TT水野 佑哉	1
L	2	藤村 拓未	TT水野 佑哉	1	高橋 馨	2	菅原 亮 姥屋敷SC	2
L	3	高橋 馨	菅原 亮 姥屋敷SC	2	泉田 佳佑	3	岩手大学 周嶺	3
M	1	戸川 峻	TT水野 康平	3	武田 稜	3	まきぼり トウヤ	1
M	2	武田 稜	まきぼり トウヤ	1	松江 冬輝	2	岩手大学 青空	2
M	3	松江 冬輝	岩手大学 青空	2	戸川 峻	3	TT水野 康平	3
F	1	角田 大樹	岩手大学 碧惟	1	前川 翔	2	KOF 根田 一穂	2
F	2	前川 翔	KOF 根田 一穂	2	小田島 清信	3	チームKN/江南義塾 賢汰	3
F	3	小田島 清信	チームKN/江南義塾 賢汰	3	角田 大樹	1	岩手大学 碧惟	1
D	1	小野寺 玄	TT水野 文哉	2	中嶋 楓希	1	阿部 瑞樹	1
D	2	中嶋 楓希	阿部 瑞樹	1	千葉 海斗	3	盛岡第三高等学校 遥希	3
D	3	千葉 海斗	盛岡第三高等学校 遥希	3	小野寺 玄	2	TT水野 文哉	2
F	1	角田 大樹	岩手大学 碧惟	1	高橋 裕地	0	TT水野 丈瑛	1
F	2	前川 翔	KOF 根田 一穂	2	瀬田 朝陽	2	岩手大学 和磨	2
F	3	小田島 清信	チームKN/江南義塾 賢汰	3	小野寺 健介	3	盛岡第三高等学校 海志	3
D	1	小野寺 玄	TT水野 文哉	2	松村 信吾	2	亀ヶ澤 ユースクラブ 亘希	2
D	2	中嶋 楓希	阿部 瑞樹	1	臼田 晶紀	1	岩手大学 雄大	1
D	3	千葉 海斗	盛岡第三高等学校 遥希	3	三嶋 尚吾	3	岩手医大M 遼太	3

男子40~50代
決勝トーナメント

予選リーグ

区分	No.	氏名	所属	順位
A リーグ	1	村松 勝行	水野 昌宣	2
		月曜会		
1 位	2	小山内 俊哉	高橋 昌樹	1
		都南クラブ A		
11コート	3	斎藤 陽一郎	曾原 啓	3
9:45		カシオペクラブ		
C リーグ	1	澤口 和之	草木 秀二	4
		OHTA		
2 位	2	田屋館 昌弘	中虫壁 真人	1
		KOF		
13コート	3	藤村 知明	鈴木 宗一	2
9:45	4	日影 稔	小島 高志	3
		カシオペクラブ		
B リーグ	1	神成 貞雄	木村 稔	2
		カシオペクラブ		
2 位	2	田中 則彦	川原 治	1
		TTC・IWATE		
12コート	3	石山 祐司	小原 英嗣	4
9:45	4	越後 英二	舘沢 守	3
		中浜クラブ		

予選リーグ

区分	No.	氏名	所属	順位
C リーグ	1	澤口 和之	草木 秀二	4
		OHTA		
1 位	2	田屋館 昌弘	中虫壁 真人	1
		KOF		
13コート	3	藤村 知明	鈴木 宗一	2
9:45	4	日影 稔	小島 高志	3
		カシオペクラブ		
A リーグ	1	村松 勝行	水野 昌宣	2
		月曜会		
2 位	2	小山内 俊哉	高橋 昌樹	1
		都南クラブ A		
11コート	3	斎藤 陽一郎	曾原 啓	3
9:45		カシオペクラブ		
B リーグ	1	神成 貞雄	木村 稔	2
		カシオペクラブ		
1 位	2	田中 則彦	川原 治	1
		TTC・IWATE		
12コート	3	石山 祐司	小原 英嗣	4
9:45	4	越後 英二	舘沢 守	3
		中浜クラブ		

男子60代
決勝トーナメント

予選リーグ

区分	No.	氏名	所属	順位
A リーグ	1	川原 善弘	阿部 光広	1
		悠悠クラブ		
1 位	2	福井 充	下長根 進	3
		オフィス・カイケンス		
14コート	3	小野 敦	西山 幸司	2
9:45		カシオペクラブ		
C リーグ	1	須藤 弘司	菅原 英彦	1
		盛岡体育館卓球クラブ		
2 位	2	西村 寛次	藤原 功	2
		都南クラブ		
16コート	3	太田 幸市	板山 均	3
9:45		きららクラブ C		
B リーグ	1	小田中 栄一	田中 大	1
		アップルTTC		
2 位	2	兼平 和行	岩崎 茂	3
		きららクラブ A		
15コート	3	後藤 隆信	佐々木 真也	2
9:45		卓翔会		
D リーグ	1	北條 一孝	中虫壁不二夫	1
		きららクラブ B		
1 位	2	遠藤 修	亀井 正志	3
		松園		
17コート	3	佐藤 信行	濱谷 好宏	2
9:45	4	関根 伊作	佐々木 克彦	4
		バリエンテ盛岡		

予選リーグ

区分	No.	氏名	所属	順位
C リーグ	1	須藤 弘司	菅原 英彦	1
		盛岡体育館卓球クラブ		
1 位	2	西村 寛次	藤原 功	2
		都南クラブ		
16コート	3	太田 幸市	板山 均	3
9:45		きららクラブ C		
A リーグ	1	川原 善弘	阿部 光広	1
		悠悠クラブ		
2 位	2	福井 充	下長根 進	3
		オフィス・カイケンス		
14コート	3	小野 敦	西山 幸司	2
9:45		カシオペクラブ		
D リーグ	1	北條 一孝	中虫壁不二夫	1
		きららクラブ B		
2 位	2	遠藤 修	亀井 正志	3
		松園		
17コート	3	佐藤 信行	濱谷 好宏	2
9:45	4	関根 伊作	佐々木 克彦	4
		バリエンテ盛岡		
B リーグ	1	小田中 栄一	田中 大	1
		アップルTTC		
1 位	2	兼平 和行	岩崎 茂	3
		きららクラブ A		
15コート	3	後藤 隆信	佐々木 真也	2
9:45		卓翔会		

男子70代
決勝トーナメント

予選リーグ

予選リーグ

区分	No.	氏名	所属	順位
A	リーグ 1	岩館 隆	佐藤 康夫	2
		OHTA		
1	位 2	芳賀 仁	小原 和彦	3
		盛岡テーブルテニスクラブ		
18	コート 3	受川 彰	佐川 了	1
9:45		卓友会/カトレア		

区分	No.	氏名	所属	順位
C	リーグ 1	菊地 行男	佐藤 孝	1
		紫波いきいき		
1	位 2	中村 英則	大宮 敏雄	2
		卓翔会		
20	コート 3	藤澤 正行	千葉 幸喜	3
9:45		加賀野卓球		

C	リーグ 1	菊地 行男	佐藤 孝	1
		紫波いきいき		
2	位 2	中村 英則	大宮 敏雄	2
		卓翔会		
20	コート 3	藤澤 正行	千葉 幸喜	3
9:45		加賀野卓球		

E	リーグ 1	阿部 典幸	中瀬 一郎	3
		桜台		
2	位 2	近谷 俊夫	兼平 俊朗	1
		OHTA		
21	コート 3	田村 勝	佐々木 繁夫	4
		西部卓球同好会		
9:45	4	佐々木 和彦	細矢 末治	2
		加賀野クラブ		

B	リーグ 1	巻藤 茂	中居 正行	3
		紫波いきいき		
2	位 2	高橋 博	内川 昌幸	1
		楽々クラブ矢巾		
19	コート 3	栗石 恒夫	米澤 俊秋	2
9:45		卓翔会		

F	リーグ 1	越場 瑞国	野中 雅也	2
		厨川クラブ		
1	位 2	小野寺 仁	小野寺久洲男	1
		加賀野卓球		
22	コート 3	小山田 彰一	中尾 正昭	4
		アップルTTC		
9:45	4	小野寺 幹雄	晴山 友規	3
		カトレア/加賀野		

E	リーグ 1	阿部 典幸	中瀬 一郎	3
		桜台		
1	位 2	近谷 俊夫	兼平 俊朗	1
		OHTA		
21	コート 3	田村 勝	佐々木 繁夫	4
		西部卓球同好会		
9:45	4	佐々木 和彦	細矢 末治	2
		加賀野クラブ		

A	リーグ 1	岩館 隆	佐藤 康夫	2
		OHTA		
2	位 2	芳賀 仁	小原 和彦	3
		盛岡テーブルテニスクラブ		
18	コート 3	受川 彰	佐川 了	1
9:45		卓友会/カトレア		

F	リーグ 1	越場 瑞国	野中 雅也	2
		厨川クラブ		
2	位 2	小野寺 仁	小野寺久洲男	1
		加賀野卓球		
22	コート 3	小山田 彰一	中尾 正昭	4
		アップルTTC		
9:45	4	小野寺 幹雄	晴山 友規	3
		カトレア/加賀野		

D	リーグ 1	柳田 正一	菅野 和雄	2
		アップルTTC		
2	位 2	榎谷 和夫	千葉 和民	1
		盛岡体育館卓球クラブ		
18	コート 3	吉田 正	菊地 茂	3
10:30		加賀野/カトレア		

D	リーグ 1	柳田 正一	菅野 和雄	2
		アップルTTC		
1	位 2	榎谷 和夫	千葉 和民	1
		盛岡体育館卓球クラブ		
18	コート 3	吉田 正	菊地 茂	3
10:30		加賀野/カトレア		

B	リーグ 1	巻藤 茂	中居 正行	3
		紫波いきいき		
1	位 2	高橋 博	内川 昌幸	1
		楽々クラブ矢巾		
19	コート 3	栗石 恒夫	米澤 俊秋	2
9:45		卓翔会		

女子一般
決勝トーナメント

予選リーグ				予選リーグ			
区分	No.	氏名	順位	区分	No.	氏名	順位
A	1	岩崎 ほのか 山田 ももか まきぼり	1	C	1	板屋 結 帷子 美壽 TT水野	1
1	2	小澤 真南帆 安田 華澄 岩手大学	3	1	2	梅木 梨穂 植田 風花 オールフォア	2
23	3	下長根ゆきな 小笠原さと子 りんどうクラブ	2	25	3	藤村 文子 佐々木 恵美 オフィス・カイケンス	3
9:45				9:45			
C	1	板屋 結 帷子 美壽 TT水野	1	A	1	岩崎 ほのか 山田 ももか まきぼり	1
2	2	梅木 梨穂 植田 風花 オールフォア	2	2	2	小澤 真南帆 安田 華澄 岩手大学	3
25	3	藤村 文子 佐々木 恵美 オフィス・カイケンス	3	23	3	下長根ゆきな 小笠原さと子 りんどうクラブ	2
9:45				9:45			
B	1	岩井 瑞姫 石川 凜 まきぼり	1	D	1	宮野 ひろみ 和田 真樹子 りんどうクラブ	3
2	2	高橋 紗加 外下 結月 盛岡第三高等学校	2	2	2	岡崎 茉理奈 佐藤 彩佳 岩手大学	1
24	3	佐藤 柚花 川原 彩絵 TTC・IWATE	3	26	3	小川 和織 中井 咲希 盛岡第三高等学校	2
9:45				9:45			
E	1	新沼 奎華 小笠原 陽莉 TT水野	3	E	1	新沼 奎華 小笠原 陽莉 TT水野	3
1	2	相川 ゆきえ 佐々木 怜 岩手大学	4	2	2	相川 ゆきえ 佐々木 怜 岩手大学	4
27	3	川田 菜緒 松川 裳那 盛岡第三高等学校	2	27	3	川田 菜緒 松川 裳那 盛岡第三高等学校	2
9:45	4	庄司 桃佳 佐藤 碧 TT水野	1	9:45	4	庄司 桃佳 佐藤 碧 TT水野	1
D	1	宮野 ひろみ 和田 真樹子 りんどうクラブ	3	B	1	岩井 瑞姫 石川 凜 まきぼり	1
1	2	岡崎 茉理奈 佐藤 彩佳 岩手大学	1	1	2	高橋 紗加 外下 結月 盛岡第三高等学校	2
26	3	小川 和織 中井 咲希 盛岡第三高等学校	2	24	3	佐藤 柚花 川原 彩絵 TTC・IWATE	3
9:45				9:45			

女子40～50代
決勝トーナメント

予選リーグ				予選リーグ			
区分	No.	氏名	順位	区分	No.	氏名	順位
A	1	岩淵 由貴子 北村 栄子 きららクラブ	2	A	1	岩淵 由貴子 北村 栄子 きららクラブ	2
1	2	鈴木 由美子 浅利 文子 悠悠クラブ	1	2	2	鈴木 由美子 浅利 文子 悠悠クラブ	1
28	3	福田 さかえ 石田 梅平 加賀野卓球	3	28	3	福田 さかえ 石田 梅平 加賀野卓球	3
9:45				9:45			
A	1	岩淵 由貴子 北村 栄子 きららクラブ	2	B	1	中野 和子 吉田 真江子 悠悠クラブ	2
3	2	鈴木 由美子 浅利 文子 悠悠クラブ	1	3	2	藤原 絵利子 久保 登貴子 ラピスクラブ	1
28	3	福田 さかえ 石田 梅平 加賀野卓球	3	29	3	菊池 初江 三浦 一江 りんどうクラブ	3
9:45				9:45			
B	1	中野 和子 吉田 真江子 悠悠クラブ	2	B	1	中野 和子 吉田 真江子 悠悠クラブ	2
2	2	藤原 絵利子 久保 登貴子 ラピスクラブ	1	1	2	藤原 絵利子 久保 登貴子 ラピスクラブ	1
29	3	菊池 初江 三浦 一江 りんどうクラブ	3	29	3	菊池 初江 三浦 一江 りんどうクラブ	3
9:45				9:45			

女子60代
決勝トーナメント

予選リーグ

区分	No.	氏名	所属	順位
A リーグ	1	川原 真帆	大久保あゆみ	1
		悠悠クラブ		
1 位	2	高橋 孝子	田村 優子	2
		カトレア		
30 コート	3	小田島 朱美	水嶋 まつゑ子	3
		楽々クラブ矢巾		
9:45				
C リーグ	1	青柳 晴美	渡辺 二三子	1
		悠悠クラブ		
2 位	2	及川 頼子	天沼 洋子	2
		OHTA		
32 コート	3	梅野 正子	吉田 啓子	3
		カトレア		
9:45				
B リーグ	1	後藤 朱実	菅原 順子	1
		盛岡体育館卓球クラブ		
2 位	2	宮 祐子	神部 貞子	2
		加賀野クラブ		
31 コート	3	瀧澤 佐智子	渡辺 マサ子	3
		卓翔会		
9:45				
E リーグ	1	野崎 順(棄権)	細川 貴子(棄権)	キ
		ラピスクラブ		
1 位	2	齊藤 真理子	田村 真理子	1
		盛岡体育館卓球クラブ		
33 コート	3	岸田 綾子	浅沼 えみ子	2
		悠悠クラブ		
9:45	4	小田原真理子	門ノ沢真喜子	3
		きららクラブ B		
D リーグ	1	佐藤 正子	坊屋舗 クミ	2
		きららクラブ A		
1 位	2	高見 静子	森田 明子	3
		紫波いきいき		
30 コート	3	多田 由美子	斎藤 美津子	1
		りんどうクラブ		
10:30				

予選リーグ

区分	No.	氏名	所属	順位
C リーグ	1	青柳 晴美	渡辺 二三子	1
		悠悠クラブ		
1 位	2	及川 頼子	天沼 洋子	2
		OHTA		
32 コート	3	梅野 正子	吉田 啓子	3
		カトレア		
9:45				
A リーグ	1	川原 真帆	大久保あゆみ	1
		悠悠クラブ		
2 位	2	高橋 孝子	田村 優子	2
		カトレア		
30 コート	3	小田島 朱美	水嶋 まつゑ子	3
		楽々クラブ矢巾		
9:45				
D リーグ	1	佐藤 正子	坊屋舗 クミ	2
		きららクラブ A		
2 位	2	高見 静子	森田 明子	3
		紫波いきいき		
30 コート	3	多田 由美子	斎藤 美津子	1
		りんどうクラブ		
10:30				
E リーグ	1	野崎 順(棄権)	細川 貴子(棄権)	キ
		ラピスクラブ		
2 位	2	齊藤 真理子	田村 真理子	1
		盛岡体育館卓球クラブ		
33 コート	3	岸田 綾子	浅沼 えみ子	2
		悠悠クラブ		
9:45	4	小田原真理子	門ノ沢真喜子	3
		きららクラブ B		
B リーグ	1	後藤 朱実	菅原 順子	1
		盛岡体育館卓球クラブ		
1 位	2	宮 祐子	神部 貞子	2
		加賀野クラブ		
31 コート	3	瀧澤 佐智子	渡辺 マサ子	3
		卓翔会		
9:45				

女子70代
決勝トーナメント

予選リーグ

区分	No.	氏名	所属	順位
A リーグ	1	阪下 みよ子	佐藤 和子	1
		カトレア		
1 位	2	黒澤 文江	小野寺 幸子	3
		OHTA		
34 コート	3	清代 ヨシコ	清水 和子	2
		アップルTTC		
9:45				
C リーグ	1	佐々木ヨエコ	佐藤 千恵子	2
		卓翔会		
2 位	2	石田 慶子	大橋 真理子	1
		悠悠クラブ		
36 コート	3	福島志美子	細川 俊子	3
		厨川クラブ B		
9:45				
B リーグ	1	千葉ちせ子	藤澤 宗子	1
		厨川クラブ A		
2 位	2	小國 君枝	藤澤 光	2
		カトレア		
35 コート	3	穴久保 笑子	赤川 志保子	3
		紫波いきいき		
9:45				
D リーグ	1	熊谷 育子	似内 君子	1
		岩手スマイル		
1 位	2	越場 ミチエ	中塚 実千代	2
		アップルTTC		
34 コート	3	遠藤 秀子	池田 富士子	3
		盛岡テーブルテニスクラブ		
10:30				

予選リーグ

区分	No.	氏名	所属	順位
C リーグ	1	佐々木ヨエコ	佐藤 千恵子	2
		卓翔会		
1 位	2	石田 慶子	大橋 真理子	1
		悠悠クラブ		
36 コート	3	福島志美子	細川 俊子	3
		厨川クラブ B		
9:45				
A リーグ	1	阪下 みよ子	佐藤 和子	1
		カトレア		
2 位	2	黒澤 文江	小野寺 幸子	3
		OHTA		
34 コート	3	清代 ヨシコ	清水 和子	2
		アップルTTC		
9:45				
D リーグ	1	熊谷 育子	似内 君子	1
		岩手スマイル		
2 位	2	越場 ミチエ	中塚 実千代	2
		アップルTTC		
34 コート	3	遠藤 秀子	池田 富士子	3
		盛岡テーブルテニスクラブ		
10:30				
B リーグ	1	千葉ちせ子	藤澤 宗子	1
		厨川クラブ A		
1 位	2	小國 君枝	藤澤 光	2
		カトレア		
35 コート	3	穴久保 笑子	赤川 志保子	3
		紫波いきいき		
9:45				