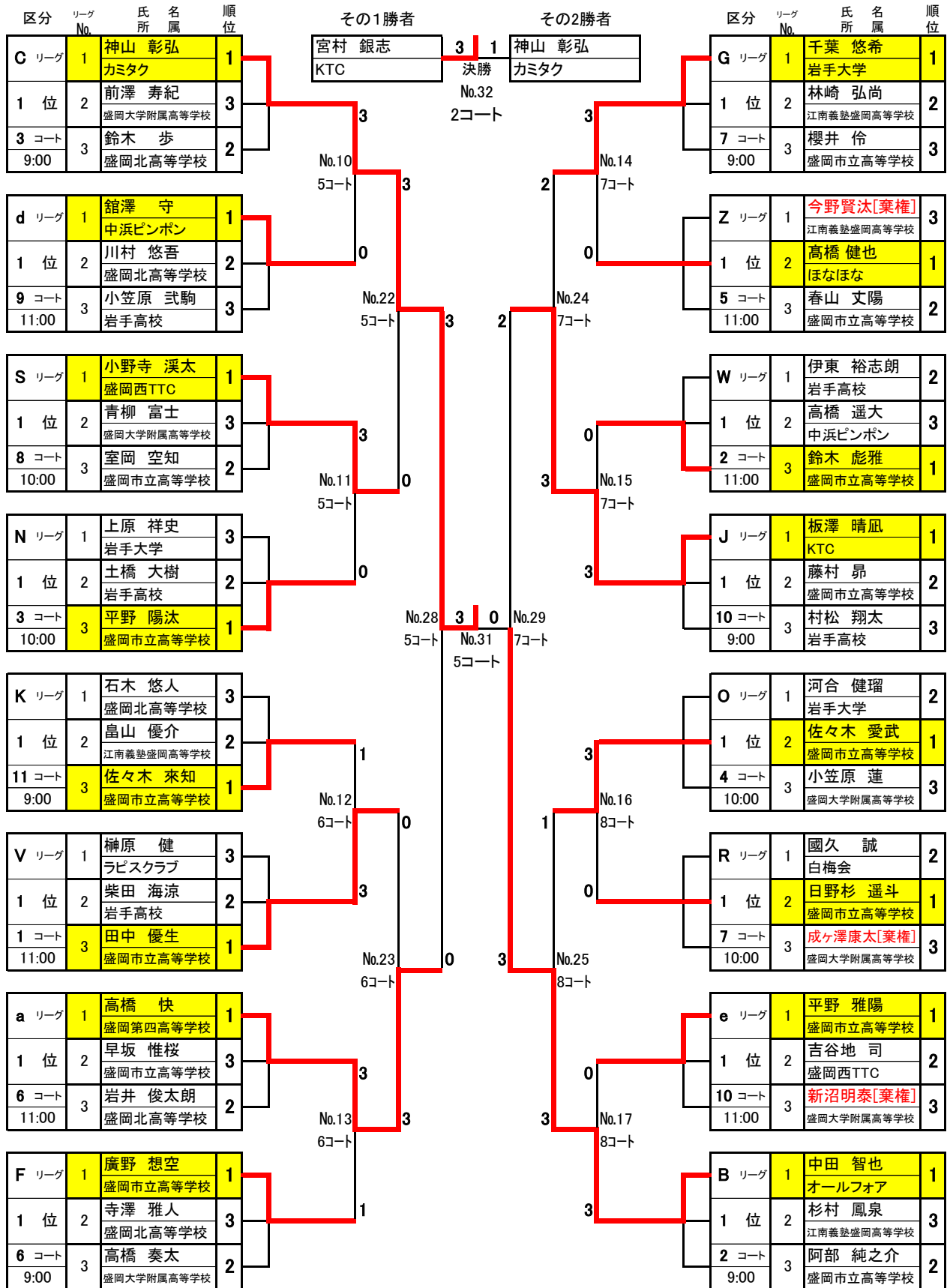




予選リーグ

一般男子 決勝トーナメント その2

予選リーグ



予選リーグ

中年男子 決勝トーナメント

予選リーグ

区分	リーグ No.	氏名	所属	順位
A	リーグ 1	田屋 昌弘	KOF	1
1 位	2	七ツ 進	ラピスクラブ	2
13 コート	3	尾形 政幸	アップルTTC	3
9:00				
C	リーグ 1	石山 祐司	月曜会	2
2 位	2	武藤 敬悦	都南クラブ	3
13 コート	3	大向 寿雄	ナガサワクラブ	1
11:00				
B	リーグ 1	蓬田 次郎	白梅会	1
2 位	2	佐藤 信行	盛岡体育館卓球クラブ	3
13 コート	3	川村 雅明	白梅会	2
10:00				
E	リーグ 1	小田島 清信	チームKN	3
1 位	2	神成 貞雄	加賀野クラブ	1
14 コート	3	梅澤 朋也	盛岡体育館卓球クラブ	2
10:00				
F	リーグ 1	佐藤武志(棄権)	盛岡市役所	4
2 位	2	小原 英嗣	月曜会	2
15 コート	3	中虫 真人	KOF	1
10:00	4	遠藤 雅之	南青山卓球クラブ	3
D	リーグ 1	野里 尚資	白梅会	2
1 位	2	小山内 俊哉	都南クラブ	1
14 コート	3	澤口 和之	太田卓球クラブ	3
9:00				
C	リーグ 1	石山 祐司	月曜会	2
1 位	2	武藤 敬悦	都南クラブ	3
13 コート	3	大向 寿雄	ナガサワクラブ	1
11:00				
E	リーグ 1	小田島 清信	チームKN	3
2 位	2	神成 貞雄	加賀野クラブ	1
14 コート	3	梅澤 朋也	盛岡体育館卓球クラブ	2
10:00				
F	リーグ 1	佐藤武志(棄権)	盛岡市役所	4
1 位	2	小原 英嗣	月曜会	2
15 コート	3	中虫 真人	KOF	1
10:00	4	遠藤 雅之	南青山卓球クラブ	3
A	リーグ 1	田屋 昌弘	KOF	1
2 位	2	七ツ 進	ラピスクラブ	2
13 コート	3	尾形 政幸	アップルTTC	3
9:00				
D	リーグ 1	野里 尚資	白梅会	2
2 位	2	小山内 俊哉	都南クラブ	1
14 コート	3	澤口 和之	太田卓球クラブ	3
9:00				
B	リーグ 1	蓬田 次郎	白梅会	1
1 位	2	佐藤 信行	盛岡体育館卓球クラブ	3
13 コート	3	川村 雅明	白梅会	2
10:00				

予選リーグ

高年男子 決勝トーナメント

予選リーグ

区分	リーグ No.	氏名	所属	順位
A	リーグ 1	藤原 功	都南クラブ	1
1 位	2	木村 昌夫	太田卓球クラブ	2
15 コート	3	佐々木 一行	F.T.C	3
9:00				
C	リーグ 1	亀井 正志	松園卓球クラブ	1
2 位	2	藤村 一夫	盛岡卓親会	2
16 コート	3	神山千之	卓基会	3
10:00				
B	リーグ 1	田中 大	アップルTTC	1
2 位	2	遠藤 修	松園卓球クラブ	2
16 コート	3	平野 信也	白梅会	3
9:00				
D	リーグ 1	関村 誠一	加賀野TTC	1
1 位	2	阿部 光弘	悠悠クラブ	2
16 コート	3	菅原 英彦	盛岡体育館卓球クラブ	3
11:00				
A	リーグ 1	藤原 功	都南クラブ	1
2 位	2	木村 昌夫	太田卓球クラブ	2
15 コート	3	佐々木 一行	F.T.C	3
9:00				
D	リーグ 1	関村 誠一	加賀野TTC	1
2 位	2	阿部 光弘	悠悠クラブ	2
16 コート	3	菅原 英彦	盛岡体育館卓球クラブ	3
11:00				
B	リーグ 1	田中 大	アップルTTC	1
1 位	2	遠藤 修	松園卓球クラブ	2
16 コート	3	平野 信也	白梅会	3
9:00				

予選リーグ

シルバー男子 決勝トーナメント

予選リーグ

区分	リーグ No	氏名	所属	順位
A	リーグ 1	菅野 和雅	アップルTTC	3
1 位	2	近谷 俊夫	太田卓球クラブ	1
17 コート	3	佐々木 克彦	加賀野クラブ	2
9:00				

C	リーグ 1	兼平 俊朗	太田卓球クラブ	1
2 位	2	小山田 彰一	アップルTTC	3
17 コート	3	高橋 公彦	悠悠クラブ	2
11:00				

B	リーグ 1	中瀬 一郎	松園卓球クラブ	1
2 位	2	濱谷 好宏	悠悠クラブ	2
17 コート	3	小原 和彦	盛岡テーブルテニスクラブ	3
10:00				

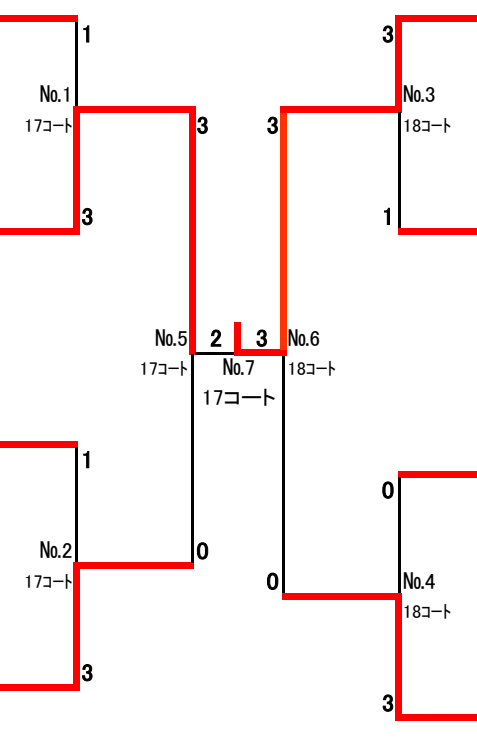
D	リーグ 1	岩館 隆	太田卓球クラブ	1
1 位	2	松坂 久夫	みどりが丘クラブ	2
18 コート	3	田貝 由弘	桜台卓球クラブ	4
9:00	4	岩田 功一	イーハトーブ卓球クラブ	3

C	リーグ 1	兼平 俊朗	太田卓球クラブ	1
1 位	2	小山田 彰一	アップルTTC	3
17 コート	3	高橋 公彦	悠悠クラブ	2
11:00				

A	リーグ 1	菅野 和雅	アップルTTC	3
2 位	2	近谷 俊夫	太田卓球クラブ	1
17 コート	3	佐々木 克彦	加賀野クラブ	2
9:00				

D	リーグ 1	岩館 隆	太田卓球クラブ	1
2 位	2	松坂 久夫	みどりが丘クラブ	2
18 コート	3	田貝 由弘	桜台卓球クラブ	4
9:00	4	岩田 功一	イーハトーブ卓球クラブ	3

B	リーグ 1	中瀬 一郎	松園卓球クラブ	1
1 位	2	濱谷 好宏	悠悠クラブ	2
17 コート	3	小原 和彦	盛岡テーブルテニスクラブ	3
10:00				



予選リーグ

一般女子 決勝トーナメント

予選リーグ

区分	リーグ No	氏名	所属	順位
A	リーグ 1	佐藤 詩華	岩手大学	1
1 位	2	林 千陽[棄権]	ナガサワクラブ	3
19 コート	3	新沼 奎華	盛岡大学附属高等学校	2
9:00				

C	リーグ 1	佐藤 彩佳	岩手大学	1
2 位	2	北村 紗衣香	不来方高校	2
19 コート	3	千葉 海峰	ナガサワクラブ	3
11:00				

B	リーグ 1	田浦 充実	岩手大学	2
2 位	2	松川 裳那	盛岡第三高等学校	1
19 コート	3	佐藤 蒼空	盛岡大学附属高等学校	3
10:00				

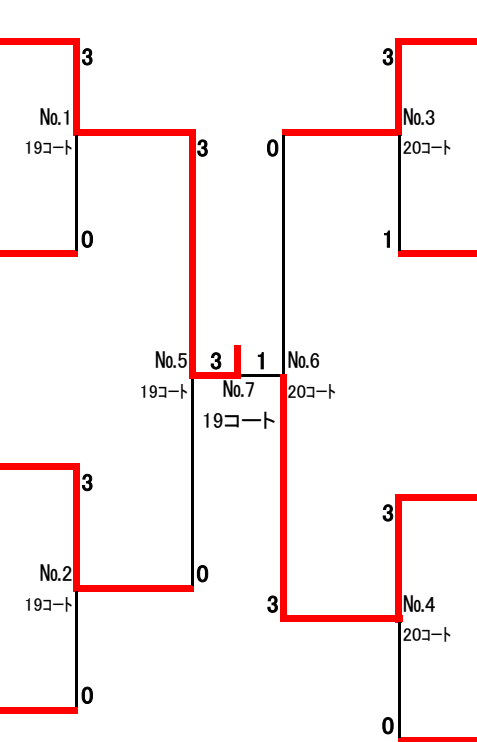
D	リーグ 1	橋本 彩香	岩手大学	2
1 位	2	熊谷 明子	盛岡大学附属高等学校	4
20 コート	3	兼平 笑茉	チームKN	3
9:00	4	高橋 琉愛	岩手大学	1

C	リーグ 1	佐藤 彩佳	岩手大学	1
1 位	2	北村 紗衣香	不来方高校	2
19 コート	3	千葉 海峰	ナガサワクラブ	3
11:00				

A	リーグ 1	佐藤 詩華	岩手大学	1
2 位	2	林 千陽[棄権]	ナガサワクラブ	3
19 コート	3	新沼 奎華	盛岡大学附属高等学校	2
9:00				

D	リーグ 1	橋本 彩香	岩手大学	2
2 位	2	熊谷 明子	盛岡大学附属高等学校	4
20 コート	3	兼平 笑茉	チームKN	3
9:00	4	高橋 琉愛	岩手大学	1

B	リーグ 1	田浦 充実	岩手大学	2
1 位	2	松川 裳那	盛岡第三高等学校	1
19 コート	3	佐藤 蒼空	盛岡大学附属高等学校	3
10:00				



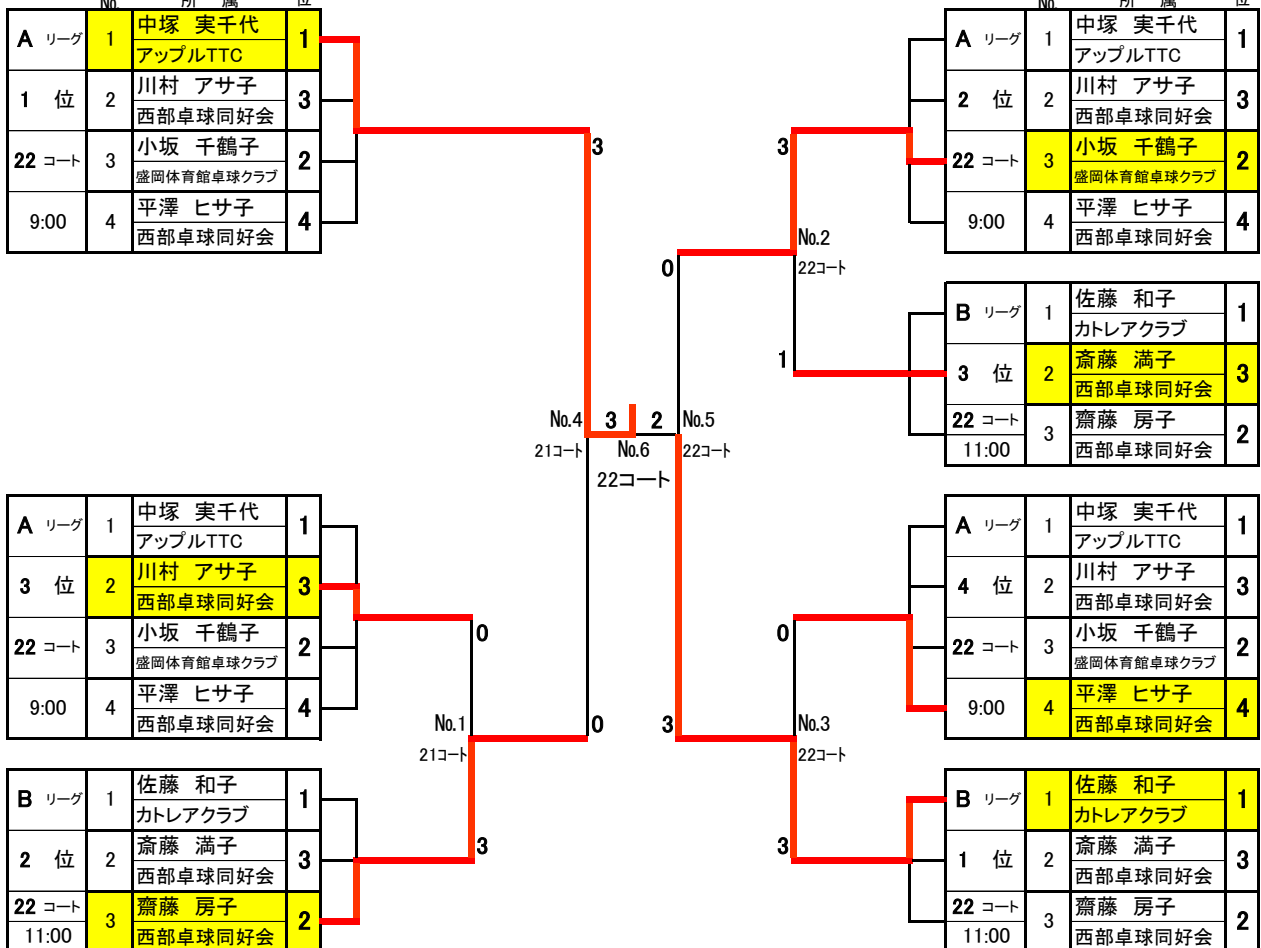
### 高年女子決勝[中年・高年交流試合]

決勝	21コート 9:00	長澤 宏美	杣沢 祥子	梅野 正子	菅原 順子	千葉 育子	勝/敗	ゲーム率 (セット率)	得点率	順位
1	長澤 宏美 ナガサワクラブ [中年女子]	対戦相手	3 - 0	3 - 1	0 - 3	1 - 3	2 - 2			1
2	杣沢 祥子 ナガサワクラブ [高年女子]		0 - 3	0 - 3	0 - 3	0 - 3	0 - 3			4
3	梅野 正子 カトリアクラブ [高年女子]		1 - 3	3 - 0	1 - 3	1 - 3	1 - 2			3
4	菅原 順子 盛岡体育館卓球クラブ [高年女子]		3 - 0	3 - 0	3 - 1	3 - 0	3 - 0			1
5	千葉 育子 ナガサワクラブ [高年女子]		3 - 1	3 - 0	3 - 1	0 - 3	2 - 1			2
		交流試合	高年決勝	高年決勝	高年決勝	高年決勝				

### 予選リーグ

区分	リーグ No	氏名 所属	順位
A	リーグ 1	中塚 実千代 アップルTTC	1
1	位 2	川村 アサ子 西部卓球同好会	3
22	コート 3	小坂 千鶴子 盛岡体育館卓球クラブ	2
9:00	4	平澤 ヒサ子 西部卓球同好会	4

### シルバー女子 決勝トーナメント



### 予選リーグ

区分	リーグ No	氏名 所属	順位
A	リーグ 1	中塚 実千代 アップルTTC	1
2	位 2	川村 アサ子 西部卓球同好会	3
22	コート 3	小坂 千鶴子 盛岡体育館卓球クラブ	2
9:00	4	平澤 ヒサ子 西部卓球同好会	4

区分	リーグ No	氏名 所属	順位
B	リーグ 1	佐藤 和子 カトリアクラブ	1
3	位 2	齋藤 満子 西部卓球同好会	3
22	コート 3	齋藤 房子 西部卓球同好会	2
11:00			

区分	リーグ No	氏名 所属	順位
A	リーグ 1	中塚 実千代 アップルTTC	1
3	位 2	川村 アサ子 西部卓球同好会	3
22	コート 3	小坂 千鶴子 盛岡体育館卓球クラブ	2
9:00	4	平澤 ヒサ子 西部卓球同好会	4

区分	リーグ No	氏名 所属	順位
A	リーグ 1	中塚 実千代 アップルTTC	1
4	位 2	川村 アサ子 西部卓球同好会	3
22	コート 3	小坂 千鶴子 盛岡体育館卓球クラブ	2
9:00	4	平澤 ヒサ子 西部卓球同好会	4

区分	リーグ No	氏名 所属	順位
B	リーグ 1	佐藤 和子 カトリアクラブ	1
2	位 2	齋藤 満子 西部卓球同好会	3
22	コート 3	齋藤 房子 西部卓球同好会	2
11:00			

区分	リーグ No	氏名 所属	順位
B	リーグ 1	佐藤 和子 カトリアクラブ	1
1	位 2	齋藤 満子 西部卓球同好会	3
22	コート 3	齋藤 房子 西部卓球同好会	2
11:00			

予選リーグ

初心者男子 決勝トーナメント

予選リーグ

区分	リーグ No	氏名 所属	順位
A	リーグ 1	和田 時雄 F.T.C	2
1 位	2	高橋 司 岩手高校	3
23 コート 9:00	3	小野寺 正晴 松園卓球クラブ	1

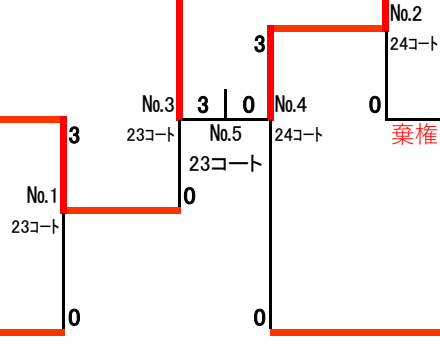
A	リーグ 1	和田 時雄 F.T.C	2
3 位	2	高橋 司 岩手高校	3
23 コート 9:00	3	小野寺 正晴 松園卓球クラブ	1

B	リーグ 1	齊藤 孝太郎 岩手高校	2
2 位	2	長谷川 清吾 F.T.C	1
23 コート 10:00	3	日下 武[棄権] バリエンテ盛岡	3

A	リーグ 1	和田 時雄 F.T.C	2
2 位	2	高橋 司 岩手高校	3
23 コート 9:00	3	小野寺 正晴 松園卓球クラブ	1

B	リーグ 1	齊藤 孝太郎 岩手高校	2
3 位	2	長谷川 清吾 F.T.C	1
23 コート 10:00	3	日下 武[棄権] バリエンテ盛岡	3

B	リーグ 1	齊藤 孝太郎 岩手高校	2
1 位	2	長谷川 清吾 F.T.C	1
23 コート 10:00	3	日下 武[棄権] バリエンテ盛岡	3



初心者女子 決勝リーグ

決勝	リーグ	24 コート 9:00	渡部 千津	小林 紀子	佐藤 恵子	勝/敗	ゲーム率 (セット率)	得点率	順位					
1	渡部 千津 F.T.C	<del> <table border="1"> <tr> <td>渡部 千津</td> <td>小林 紀子</td> <td>佐藤 恵子</td> </tr> <tr> <td>0 - 3</td> <td>0 - 3</td> <td>0 - 3</td> </tr> </table> </del>	渡部 千津	小林 紀子	佐藤 恵子	0 - 3	0 - 3	0 - 3	3 - 0	3 - 0	2 - 0	- 6 0		1
渡部 千津	小林 紀子		佐藤 恵子											
0 - 3	0 - 3		0 - 3											
2	小林 紀子 F.T.C	0 - 3	3 - 0	1 - 1	100% 3 3		2							
3	佐藤 恵子 バリエンテ盛岡	0 - 3	0 - 3	0 - 2	0% 0 6		3							