

一般男子 予選リーグ

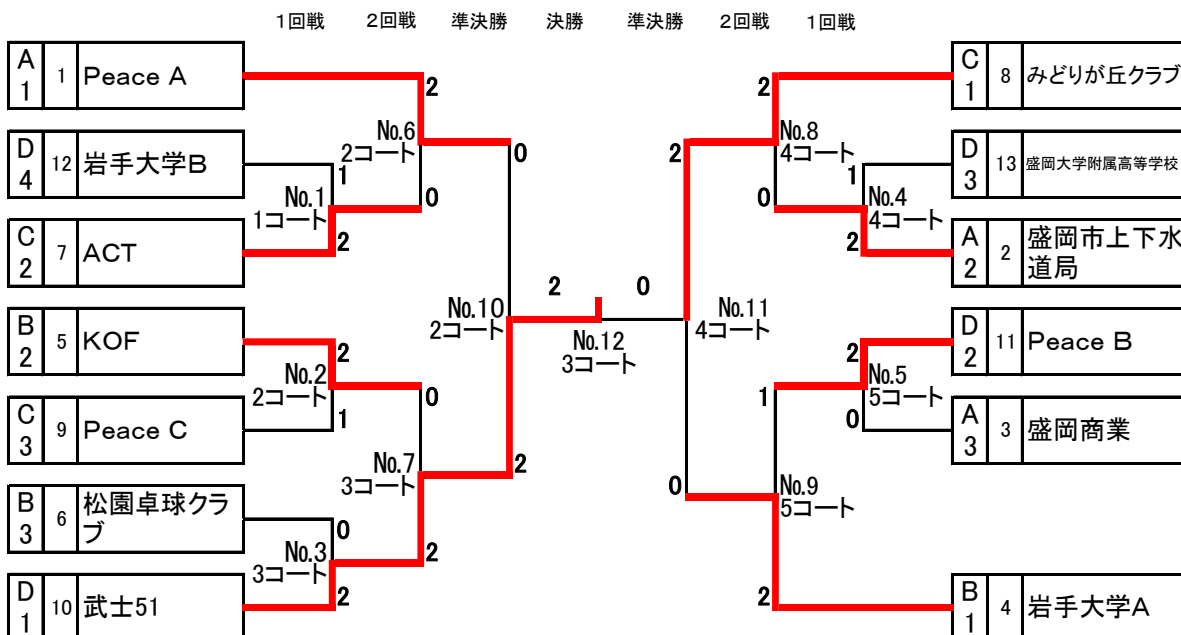
A リーグ		1 コート 9:00	Peace A	盛岡市上下水道局	盛岡商業	勝/敗	セット率	得点率	順位
1	Peace A			2 - 0	2 - 0	2 - 0	- 4 0		1
2	盛岡市上下水道局		0 - 2		2 - 0	1 - 1	100% 2 2		2
3	盛岡商業		0 - 2	0 - 2		0 - 2	0% 0 4		3

B リーグ		2 コート 9:00	岩手大学A	KOF	松園卓球クラブ	勝/敗	セット率	得点率	順位
1	岩手大学A			2 - 0	2 - 0	2 - 0	- 4 0		1
2	KOF		0 - 2		2 - 0	1 - 1	100% 2 2		2
3	松園卓球クラブ		0 - 2	0 - 2		0 - 2	0% 0 4		3

C リーグ		3 コート 9:00	ACT	みどりが丘クラブ	Peace C	勝/敗	セット率	得点率	順位
1	ACT			0 - 2	2 - 0	1 - 1	100% 2 2		2
2	みどりが丘クラブ		2 - 0		2 - 0	2 - 0	- 4 0		1
3	Peace C		0 - 2	0 - 2		0 - 2	0% 0 4		3

D リーグ		6/7コート 9:00	武士51	Peace B	岩手大学B	盛岡大学附属高等学校	勝/敗	セット率	得点率	順位
1	武士51			2 - 0	2 - 0	2 - 0	3 - 0			1
2	Peace B		0 - 2		2 - 1	2 - 0	2 - 1			2
3	岩手大学B		0 - 2	1 - 2		0 - 2	0 - 3			4
4	盛岡大学附属高等学校		0 - 2	0 - 2	2 - 0		1 - 2			3

一般男子 決勝トーナメント



中年男子 決勝リーグ

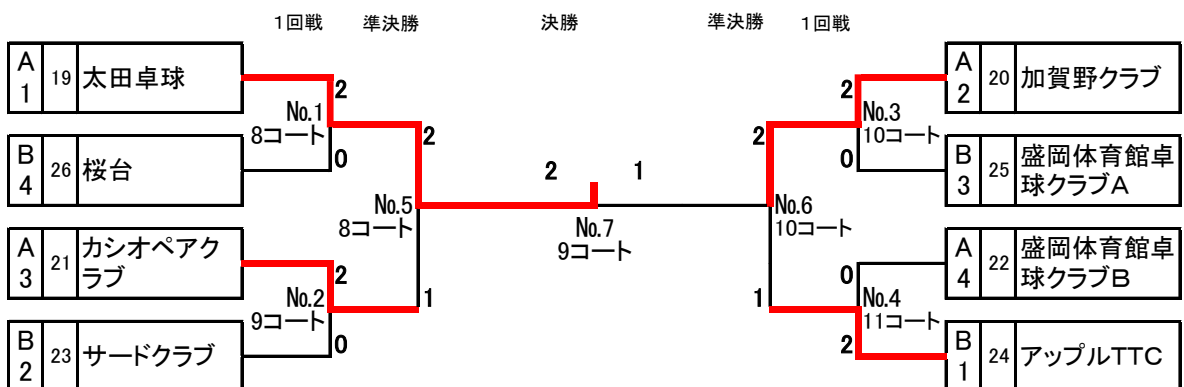
決勝リーグ	6/7コート 9:00	カシオペアクラブ	松園卓球クラブ	白梅会	都南クラブ	盛岡体育館卓球クラブ	勝/敗	勝敗率	セット率	順位
1	カシオペアクラブ		0 - 2	2 - 0	0 - 2	2 - 1	2 - 2	67% 2 3		4
2	松園卓球クラブ	2 - 0		2 - 0	0 - 2	0 - 2	2 - 2	100% 2 2		3
3	白梅会	0 - 2	0 - 2		0 - 2	0 - 2	0 - 4			5
4	都南クラブ	2 - 0	2 - 0	2 - 0		2 - 1	4 - 0			1
5	盛岡体育館卓球クラブ	1 - 2	2 - 0	2 - 0	1 - 2		2 - 2	150% 3 2		2

高年男子 予選リーグ

A リーグ	8/9コート 9:00	太田卓球	加賀野クラブ	カシオペアクラブ	盛岡体育館卓球クラブB	勝/敗	セット率	得点率	順位
1	太田卓球		2 - 0	2 - 0	2 - 0	3 - 0			1
2	加賀野クラブ	0 - 2		2 - 1	2 - 0	2 - 1			2
3	カシオペアクラブ	0 - 2	1 - 2		2 - 0	1 - 2			3
4	盛岡体育館卓球クラブB	0 - 2	0 - 2	0 - 2		0 - 3			4

B リーグ	10/11コート 9:00	サードクラブ	アップルTTC	盛岡体育館卓球クラブA	桜台	勝/敗	セット率	得点率	順位
1	サードクラブ		0 - 2	2 - 0	2 - 0	2 - 1			2
2	アップルTTC	2 - 0		2 - 0	2 - 0	3 - 0			1
3	盛岡体育館卓球クラブA	0 - 2	0 - 2		2 - 1	1 - 2			3
4	桜台	0 - 2	0 - 2	1 - 2		0 - 3			4

高年男子 決勝トーナメント



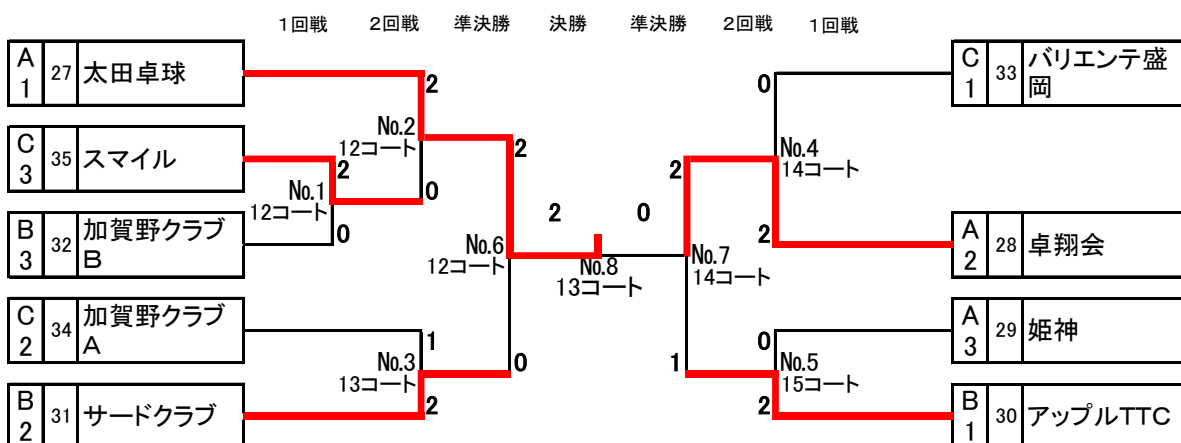
熟年男子 予選リーグ

A リーグ		12 コート 9:00	太田卓球	卓翔会	姫神	勝/敗	セット率	得点率	順位
1	太田卓球	\		2 - 0	2 - 0	2 - 0	-		1
2	卓翔会		0 - 2		2 - 0	1 - 1	100%		2
3	姫神		0 - 2	0 - 2		0 - 2	0%		3

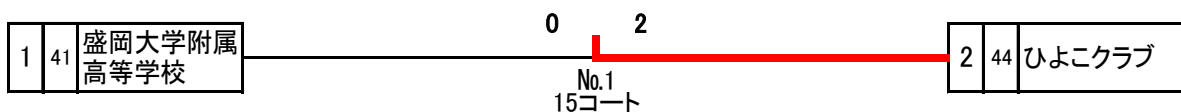
B リーグ		13 コート 9:00	アップルTTC	サードクラブ	加賀野クラブB	勝/敗	セット率	得点率	順位
1	アップルTTC	\		2 - 1	2 - 0	2 - 0	400%		1
2	サードクラブ		1 - 2		2 - 0	1 - 1	150%		2
3	加賀野クラブB		0 - 2	0 - 2		0 - 2	0%		3

C リーグ		14 コート 9:00	バリエンテ盛岡	加賀野クラブA	スマイル	勝/敗	セット率	得点率	順位
1	バリエンテ盛岡	\		2 - 1	2 - 1	2 - 0	200%		1
2	加賀野クラブA		1 - 2		2 - 1	1 - 1	100%		2
3	スマイル		1 - 2	1 - 2		0 - 2	50%		3

熟年男子 決勝トーナメント



一般女子 決勝



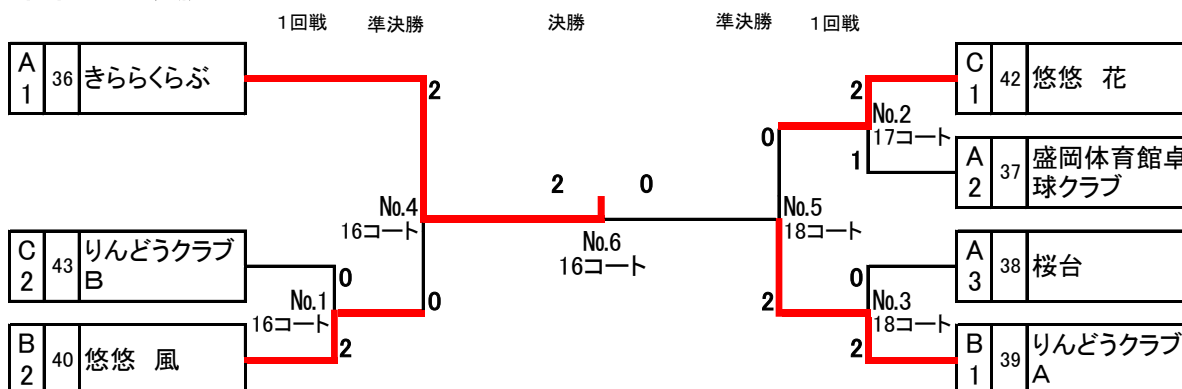
中年女子 予選リーグ

A リーグ		16 コート 9:00	きららくらぶ	盛岡体育館卓球クラブ	桜台	勝/敗	セット率	得点率	順位
1	きららくらぶ	/		2 - 0	2 - 0	2 - 0	-		1
2	盛岡体育館卓球クラブ		0 - 2		2 - 0	1 - 1	100%		2
3	桜台		0 - 2	0 - 2		0 - 2	0%		3

B リーグ		17 コート 9:00	りんどうクラブA	悠悠 風	盛岡大学附属高等学校	勝/敗	セット率	得点率	順位
1	りんどうクラブA	/		2 - 0	2 - 0	2 - 0	-		1
2	悠悠 風		0 - 2		2 - 0	1 - 1	100%		2
3	盛岡大学附属高等学校		0 - 2	0 - 2		0 - 2	交流試合		

C リーグ		18 コート 9:00	悠悠 花	りんどうクラブB	ひよこクラブ	勝/敗	セット率	得点率	順位
1	悠悠 花	/		2 - 0	1 - 2	1 - 1	150%		1
2	りんどうクラブB		0 - 2		0 - 2	0 - 2	0%		2
3	ひよこクラブ		2 - 1	2 - 0		2 - 0	交流試合		

中年女子 決勝トーナメント



高年女子 決勝リーグ

決勝リーグ		19/20コート 9:00	加賀野クラブ	盛岡体育館卓球クラブA	盛岡体育館卓球クラブB	悠悠クラブ	勝/敗	セット率	得点率	順位
1	加賀野クラブ	/		2 - 0	2 - 1	2 - 0	3 - 0			1
2	盛岡体育館卓球クラブA		0 - 2		1 - 2	1 - 2	0 - 3	100%		4
3	盛岡体育館卓球クラブB		1 - 2	2 - 1		0 - 2	1 - 2	150%		3
4	悠悠クラブ		0 - 2	2 - 1	2 - 0		2 - 1	67%		2

熟年女子 予選リーグ

A	リーグ	21/22コート 9:00	加賀野クラブ	厨川卓球クラブ	バリエンテ盛岡	カトレアB	勝/敗	セット率	得点率	順位
1	加賀野クラブ			2 - 1	2 - 0	2 - 1	3 - 0			1
2	厨川卓球クラブ		1 - 2		2 - 1	0 - 2	1 - 2			3
3	バリエンテ盛岡		0 - 2	1 - 2		0 - 2	0 - 3			4
4	カトレアB		1 - 2	2 - 0	2 - 0		2 - 1			2

B	リーグ	23/24コート 9:00	カトレアA	西部卓球同好会	サードクラブ	姫神	勝/敗	セット率	得点率	順位
1	カトレアA			2 - 0	0 - 2	2 - 0	2 - 1			2
2	西部卓球同好会		0 - 2		0 - 2	0 - 2	0 - 3			4
3	サードクラブ		2 - 0	2 - 0		2 - 0	3 - 0			1
4	姫神		0 - 2	2 - 0	0 - 2		1 - 2			3

熟年女子 決勝トーナメント

