

団体戦 Aランク決勝リーグ

決勝	リーグ	1-2コート 9:20	ラピスクラブ	悠悠もみじ	悠悠かえで	勝/敗	セット率	得点率	順位
1	ラピスクラブ			0 - 2	1 - 2	0 - 2	25% 1 4		3
2	悠悠もみじ		2 - 0		2 - 0	2 - 0	- 4 0		1
3	悠悠かえで		2 - 1	0 - 2		1 - 1	67% 2 3		2

団体戦 Bランク決勝リーグ

決勝	リーグ	3-4コート 9:20	加賀野クラブA	カトレアクラブ	悠悠クラブ	勝/敗	セット率	得点率	順位
1	加賀野クラブA			2 - 1	2 - 0	2 - 0	400% 4 1		1
2	カトレアクラブ		1 - 2		0 - 2	0 - 2	25% 1 4		3
3	悠悠クラブ		0 - 2	2 - 0		1 - 1	100% 2 2		2

団体戦 Cランク決勝リーグ

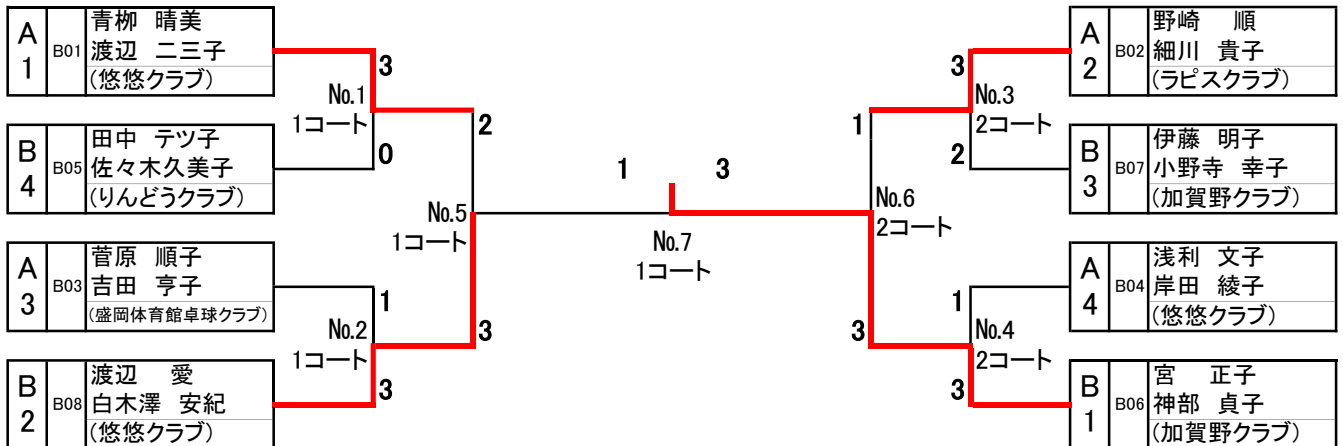
決勝	リーグ	5 ~ 8 コート	西部卓球 同好会	加賀野クラ ブB	アップル TTC	厨川卓球ク ラブ	盛岡体育館 卓球クラブ	勝/敗	勝敗率	セット率	順位
1	西部卓球同好会			0 - 2	0 - 2	1 - 2	0 - 2	0 - 4			5
2	加賀野クラブB		2 - 0		2 - 0	2 - 0	1 - 2	3 - 1			2
3	アップルTTC		2 - 0	0 - 2		0 - 2	0 - 2	1 - 3			4
4	厨川卓球クラブ		2 - 1	0 - 2	2 - 0		0 - 2	2 - 2			3
5	盛岡体育館卓球 クラブ		2 - 0	2 - 1	2 - 0	2 - 0		4 - 0			1

個人戦 Aランク決勝リーグ

決勝	リーグ	1 コート 12:00	大久保あゆみ 川原 真帆	中野 和子 岩渕 由貴子	坊屋舗 クミ 佐藤 正子	勝/敗	セット率	得点率	順位
1	大久保あゆみ 川原 真帆 (悠悠クラブ)			3 - 1	3 - 0	2 - 0	600% 6 1		1
2	中野 和子 岩渕 由貴子 (悠悠クラブ)		1 - 3		0 - 3	0 - 2	17% 1 6		3
3	坊屋舗 クミ 佐藤 正子 (SKY)		0 - 3	3 - 0		1 - 1	100% 3 3		2

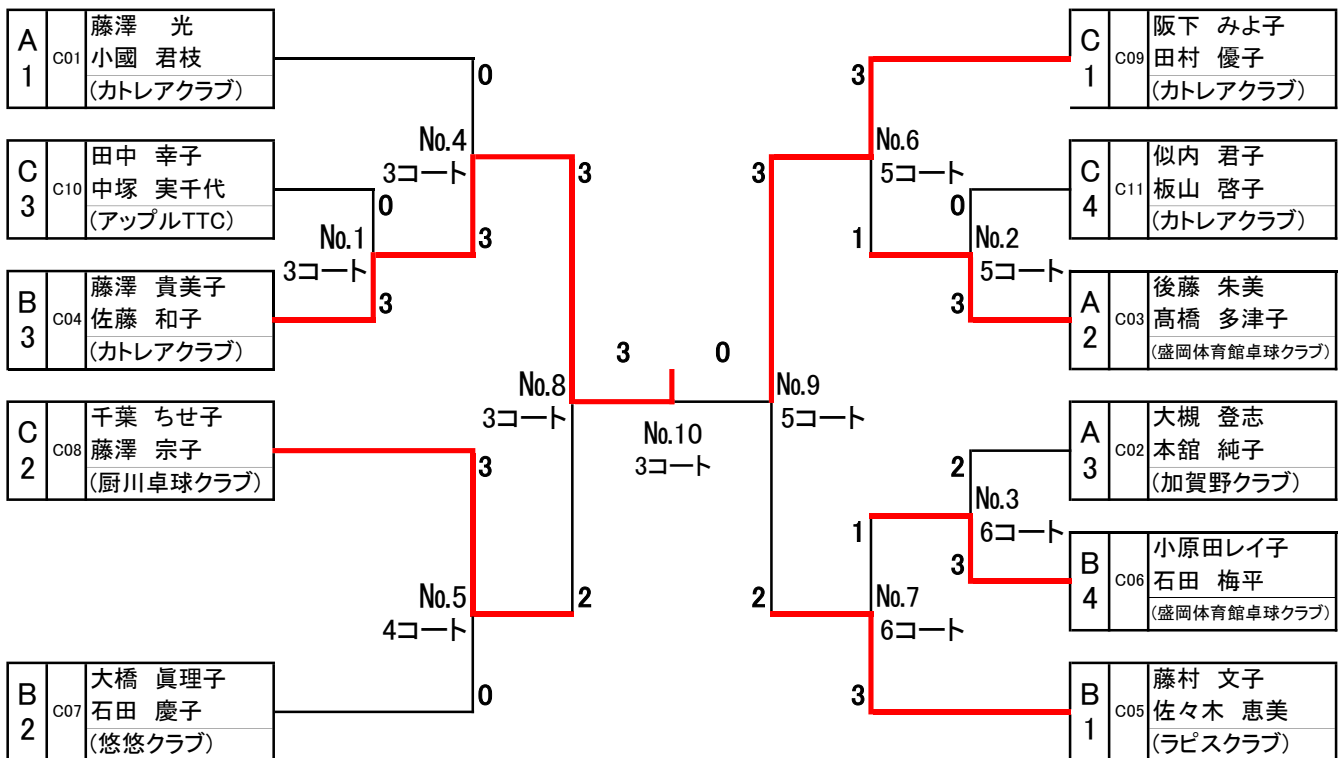
個人戦 B ランク決勝トーナメント

1回戦 準決勝 決勝 準決勝 1回戦



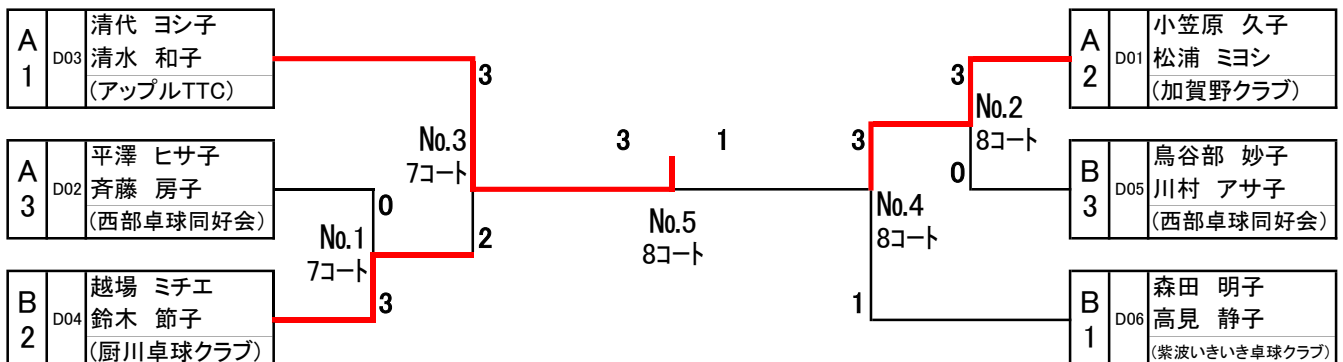
個人戦 C ランク決勝トーナメント

1回戦 準決勝 決勝 準決勝 1回戦



個人戦 D ランク決勝トーナメント

1回戦 準決勝 決勝 準決勝 1回戦



個人戦 Bランク予選リーグ

A	リーグ	2 コート 12:00	青柳 晴美 渡辺 二三子	野崎 順 細川 貴子	菅原 順子 吉田 亨子	浅利 文子 岸田 綾子	勝/敗	セット率	得点率	順位
1	青柳 晴美 渡辺 二三子 (悠悠クラブ)			3 - 1	3 - 0	3 - 1	3 - 0			1
2	野崎 順 細川 貴子 (ラピスクラブ)	1 - 3			3 - 0	3 - 0	2 - 1			2
3	菅原 順子 吉田 亨子 (盛岡体育館卓球クラブ)	0 - 3	0 - 3			3 - 1	1 - 2			3
4	浅利 文子 岸田 綾子 (悠悠クラブ)	1 - 3	0 - 3	1 - 3			0 - 3			4

B	リーグ	3 コート 12:00	田中 テツ子 佐々木久美子	宮 正子 神部 貞子	伊藤 明子 小野寺 幸子	渡辺 愛 白木澤 安紀	勝/敗	セット率	得点率	順位
1	田中 テツ子 佐々木久美子 (りんどうクラブ)			2 - 3	2 - 3	2 - 3	0 - 3			4
2	宮 正子 神部 貞子 (加賀野クラブ)	3 - 2			3 - 0	3 - 1	3 - 0			1
3	伊藤 明子 小野寺 幸子 (加賀野クラブ)	3 - 2	0 - 3			1 - 3	1 - 2			3
4	渡辺 愛 白木澤 安紀 (悠悠クラブ)	3 - 2	1 - 3	3 - 1			2 - 1			2

個人戦 Cランク予選リーグ

A	リーグ	4 コート 12:00	藤澤 光 小國 君枝	大槻 登志 本館 純子	後藤 朱美 高橋 多津子	勝/敗	セット率	得点率	順位
1	藤澤 光 小國 君枝 (カトリアクラブ)			3 - 1	3 - 2	2 - 0	200% 6 3		1
2	大槻 登志 本館 純子 (加賀野クラブ)	1 - 3			2 - 3	0 - 2	50% 3 6		3
3	後藤 朱美 高橋 多津子 (盛岡体育館卓球クラブ)	2 - 3	3 - 2			1 - 1	100% 5 5		2

B	リーグ	5 コート 12:00	藤澤 貴美子 佐藤 和子	藤村 文子 佐々木 恵美	小原田レイ子 石田 梅平	大橋 真理子 石田 慶子	勝/敗	セット率	得点率	順位
1	藤澤 貴美子 佐藤 和子 (カトリアクラブ)			1 - 3	3 - 2	2 - 3	1 - 2			3
2	藤村 文子 佐々木 恵美 (ラピスクラブ)	3 - 1			3 - 1	3 - 1	3 - 0			1
3	小原田レイ子 石田 梅平 (盛岡体育館卓球クラブ)	2 - 3	1 - 3			2 - 3	0 - 3			4
4	大橋 真理子 石田 慶子 (悠悠クラブ)	3 - 2	1 - 3	3 - 2			2 - 1			2

C	リーグ	6 コート 12:00	千葉 ちせ子 藤澤 宗子	阪下 みよ子 田村 優子	田中 幸子 中塚 実千代	似内 君子 板山 啓子	勝/敗	セット率	得点率	順位
1	千葉 ちせ子 藤澤 宗子 (厨川卓球クラブ)			2 - 3	3 - 0	3 - 1	2 - 1			2
2	阪下 みよ子 田村 優子 (カトリアクラブ)	3 - 2			3 - 0	3 - 0	3 - 0			1
3	田中 幸子 中塚 実千代 (アップルTTC)	0 - 3	0 - 3			3 - 0	1 - 2			3
4	似内 君子 板山 啓子 (カトリアクラブ)	1 - 3	0 - 3	0 - 3			0 - 3			4

個人戦 Dランク予選リーグ

A	リーグ	7 コート 12:00	小笠原 久子 松浦 ミヨシ	平澤 ヒサ子 斉藤 房子	清代 ヨシ子 清水 和子	勝/敗	セット率	得点率	順位
1	小笠原 久子 松浦 ミヨシ (加賀野クラブ)			3 - 0	2 - 3	1 - 1	167% 5 3		2
2	平澤 ヒサ子 斉藤 房子 (西部卓球同好会)		0 - 3		1 - 3	0 - 2	17% 1 6		3
3	清代 ヨシ子 清水 和子 (アップルTTC)		3 - 2	3 - 1		2 - 0	200% 6 3		1

B	リーグ	8 コート 12:00	越場 ミチエ 鈴木 節子	鳥谷部 妙子 川村 アサ子	森田 明子 高見 静子	勝/敗	セット率	得点率	順位
1	越場 ミチエ 鈴木 節子 (厨川卓球クラブ)			3 - 0	1 - 3	1 - 1	133% 4 3		2
2	鳥谷部 妙子 川村 アサ子 (西部卓球同好会)		0 - 3		0 - 3	0 - 2	0% 0 6		3
3	森田 明子 高見 静子 (紫波いきいき卓球クラブ)		3 - 1	3 - 0		2 - 0	600% 6 1		1