

第36回ミックスダブルス卓球大会結果

①硬式 119歳以下(決勝リーグ) 1位 高橋 恵子・鈴木 宗一(りんどうクラブ) 2位 浅利 文子・高橋 昌樹(リトル悠悠) 3位 渡辺二三子・山形 保孝(リトル悠悠)
②硬式 120～129歳の部(決勝リーグ) 1位 青柳 晴美・阿部 光弘(リトル悠悠) 2位 宮 正子・関村 誠一(加賀野クラブ) 3位 藤村 文子・福井 充(岩手スマイル)
③硬式 130～139歳の部(決勝トーナメント) 1位 藤原絵利子・亀井 正志(岩手スマイル) 2位 中津山朋江・二階堂 篤(山岸卓球同好会) 3位 後藤 朱実・吉田 保(盛岡体育館) 神部 貞子・細矢 末治(加賀野クラブ)
④硬式 140～149歳の部 ・Aグループ(決勝トーナメント) 1位 斎藤扶美子・浅沼 学(りんどうクラブ) 2位 佐藤 和子・佐藤 康夫(カトレアクラブ) 3位 福田 憲子・後藤 隆信(卓翔会) 高橋 総子・斉藤 明(加賀野クラブ) ・Bグループ(決勝トーナメント) 1位 高見 静子・中居 正行(ウイング22) 2位 佐々木ヨエ子・栗石 恒夫(卓翔会) 3位 英井 玉子・野中 雅也(厨川卓球クラブ) 田山 洋子・吉田 恵一(TFC)
⑤硬式 150以上の部(決勝トーナメント) 1位 千葉ちせ子・中瀬 一郎(厨川卓球クラブ) 2位 越場ミチエ・柳田 正一(アップルTTC) 3位 松浦ミヨシ・北田 清己(加賀野クラブ) 藤澤 宗子・藤澤 敬三(厨川卓球クラブ)
⑥硬式 チャレンジャーの部(決勝リーグ) 1位 菅野由貴子・菅野 芳夫(厨川卓球クラブ) 2位 竹田 友子・山崎 明範(好摩ピンポンクラブ) 3位 佐々木尚美・大高 富重(好摩ピンポンクラブ)
⑧ラージボール136歳以上(決勝リーグ) 1位 大塚 陽子・岩館 正徳(ラージフレンド岩手) 2位 今渕マサ子・小山田孝記(ラージフレンド岩手) 3位 新井 敏子・千葉 秀一(ラージフレンド岩手)
⑨硬式 オープンの部(決勝リーグ) 1位 大久保あゆみ・三浦 一江(リトル悠悠・りんどうクラブ) 2位 八重畑勇子・岸田 綾子(好摩ピンポンクラブ・リトル悠悠) 3位 中村 キヨ・平野 信也(好摩ピンポンクラブ・山岸卓球同好会)

<特別賞>

☆ナイスペア賞

佐藤 和子・佐藤 康夫組(カトレアクラブ)
 菅野由貴子・菅野 芳夫組(厨川卓球クラブ)

☆ゴールデンペア賞

川村タイ子・越場 瑞國(サンライフ卓球)
 平澤ヒサ子・佐々木繁夫(西部卓球同好会・卓翔会)

☆ゴールド賞

藤澤 敬三(厨川卓球クラブ)
 千葉 正信(TFC)
 小野寺正晴(松園クラブ)
 菊池 義男(山岸卓球同好会)

①硬式 119歳以下の部 決勝リーグ

9:00~

A リーグ		3、4、5コート		1	2	3	4	5	6	7	8	勝敗	得失	順位
①	瓦井真理子	武藤 敬悦	りんどう		3-0	3-1	1-3	0-3	3-1	3-0	2-3	4-3		4
2	照井 歩美	神成 貞雄	加賀野	0-3		3-0	2-3	0-3	3-0	1-3	1-3	2-5		7
3	田村みどり	川村 雅明	山 岸	1-3	0-3		1-3	1-3	0-3	0-3	0-3	0-7		8
4	渡辺二三子	山形 保孝	リトル悠悠	3-1	3-2	3-1		0-3	3-2	3-1	1-3	5-2		3
5	浅利 文子	高橋 昌樹	リトル悠悠	3-0	3-0	3-1	3-0		0-3	3-0	0-3	5-2		2
6	鈴木由美子	サミュエル・ルック	リトル悠悠	1-3	0-3	3-0	2-3	3-0		3-1	2-3	3-4		5
7	白木澤安紀	蟹沢 義樹	リトル悠悠	0-3	3-1	3-0	1-3	0-3	1-3		0-3	2-5		6
8	高橋 恵子	鈴木 宗一	りんどう	3-2	3-1	3-0	3-1	3-0	3-2	3-0		7-0		1

②硬式 120～129歳の部 決勝リーグ

9:00～

B リーグ	6、7コート			1	2	3	4	5	勝敗	得失	順位
① 菅原 順子	菅原 英彦	盛岡体育館			2-3	2-3	3-2	3-1	2-2		4
2 藤村 文子	福井 充	岩手スマイル	3-2		0-3	1-3	3-0	2-2		3	
3 宮 正子	関村 誠一	加賀野	3-2	3-0		1-3	3-0	3-1		2	
4 青柳 晴美	阿部 光広	トル悠悠	2-3	3-1	3-1		3-0	3-1		1	
5 齊藤美津子	遠藤 修	りんどう	1-3	0-3	0-3	0-3		0-4		5	

③硬式 130～139歳の部 予選リーグ

9:00～

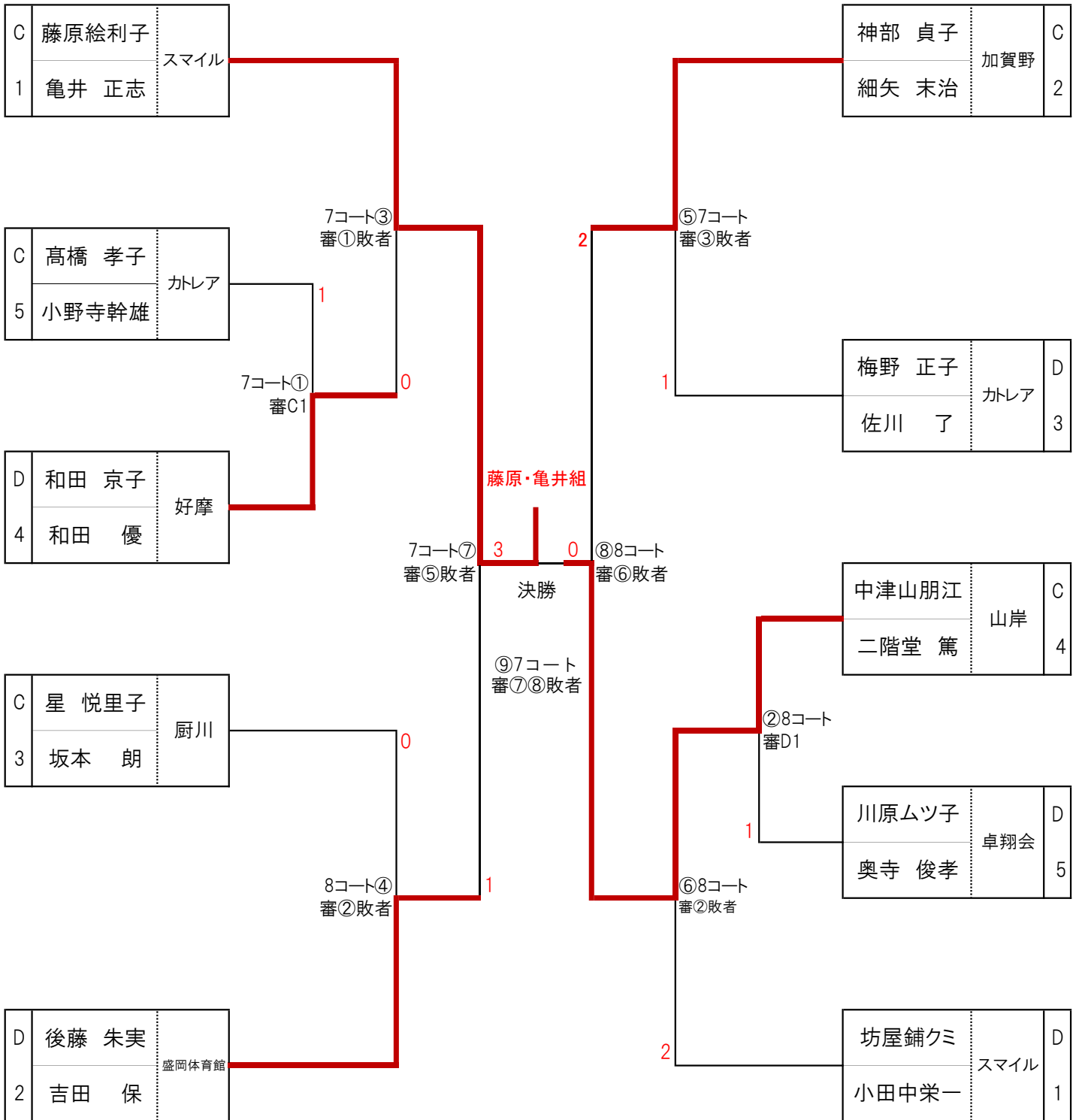
C リーグ	8、9コート			1	2	3	4	5	勝敗	得失	順位
① 藤原絵利子	亀井 正志	岩手スマイル			3-0	3-1	3-0	3-0	4-0		1
2 高橋 孝子	小野寺幹雄	カレア	0-3		0-3	0-3	0-3	0-4		5	
3 中津山朋江	二階堂 篤	山 岸	1-3	3-0		2-3	2-3	1-3		4	
4 星 悦里子	坂本 朗	厨 川	0-3	3-0	3-2		1-3	2-2		3	
5 神部 貞子	細矢 末治	加賀野	0-3	3-0	3-2	3-1		3-1		2	

D リーグ	10、11コート			1	2	3	4	5	勝敗	得失	順位
① 坊屋鋪クミ	小田中栄一	岩手スマイル			3-0	3-0	3-1	3-0	4-0		1
2 後藤 朱実	吉田 保	盛岡体育館	0-3		3-0	3-0	3-0	3-1		2	
3 和田 京子	和田 優	好 摩	0-3	0-3		0-3	3-0	1-3		4	
4 梅野 正子	佐川 了	カレア	1-3	0-3	3-0		3-1	2-2		3	
5 川原ムツ子	奥寺 俊孝	卓翔会	0-3	0-3	0-3	1-3		0-4		5	

③硬式 130～139歳の部 決勝トーナメント

12:00～

☆決勝トーナメント



3位決定戦なし

④硬式140～149歳の部 予選リーグ

9:00～

E リーグ			12コート	1	2	3	4	勝敗	得失	順位
①	福田 憲子	後藤 隆信	卓翔会		3-0	3-0	3-0	3-0		1
2	田山 洋子	吉田 恵一	TFC	0-3		1-3	3-1	1-2	142歳	4
3	吉田智枝子	渋谷 安洋	ウイング22	0-3	3-1		1-3	1-2	149歳	2
4	英井 玉子	野中 雅也	厨 川	0-3	1-3	3-1		1-2	146歳	3

F リーグ			13コート	1	2	3	4	勝敗	得失	順位
①	中塚実千代	小山田彰一	アップル		3-0	3-0	2-3	2-1		2
2	川人 柳子	堀合 正道	ウイング22	0-3		0-3	0-3	0-3		4
3	佐藤タツ子	佐藤 昇紀	松 園	0-3	3-0		0-3	1-2		3
4	本館 純子	藤澤 正行	加賀野	3-2	3-0	3-0		3-0		1

G リーグ			14コート	1	2	3	4	勝敗	得失	順位
①	大橋真理子	濱谷 好宏	リトル悠悠		2-3	3-0	2-3	1-2	5/3	2
2	水嶋まつゑ子	内川 昌幸	ウイング22	3-2		2-3	2-3	1-2	5/5	3
3	清代ヨシ子	門間 義明	アップル	0-3	3-2		0-3	1-2	3/5	4
4	阪下みよ子	晴山 友規	カレア	3-2	3-2	3-0		3-0		1

H リーグ			15コート	1	2	3	4	勝敗	得失	順位
①	斎藤扶美子	浅沼 学	りんどう		3-0	3-0	3-0	3-0		1
2	向田チヨ子	栗原 徳夫	みたけ	0-3		3-1	0-3	1-2		3
3	渡辺マサ子	田村 勝	卓翔会	0-3	1-3		1-3	0-3		4
4	藤原八百子	小原 和彦	ウイング22	0-3	3-0	3-1		2-1		2

I リーグ			16コート	1	2	3	4	勝敗	得失	順位
①	荒屋敷則子	長野 一志	岩手スマイル		3-0	3-0	3-0	2-0		1
2	高見 静子	中居 正行	ウイング22	0-3		1-3	1-3	0-2		3
3	高橋 総子	斉藤 明	加賀野	0-3	3-1		3-1	1-1		2
4	チャレンジャー 菅野由貴子	菅野 芳夫	厨 川	0-3	3-1	1-3				

J リーグ			17コート	1	2	3	4	勝敗	得失	順位
①	宮 祐子	佐々木和彦	加賀野		1-3	3-0	3-0	1-1		2
2	森田 明子	巻藤 茂	ウイング22	3-1		3-0	3-0	2-0		1
3	佐々木ヨエ子	雫石 恒夫	卓翔会	0-3	0-3		3-0	0-2		3
4	チャレンジャー 佐々木尚美	大高 富重	好 摩	0-3	0-3	0-3				

K リーグ			18コート	1	2	3	4	勝敗	得失	順位
①	佐藤 和子	佐藤 康夫	カレア		3-2	3-0	3-0	2-0		1
2	小田島朱美	高橋 博	ウイング22	2-3		3-0	3-0	1-1		2
3	大岩 榮子	及川 光	山 岸	0-3	0-3		2-3	0-2		3
4	チャレンジャー 竹田 友子	山崎 明範	好 摩	0-3	0-3	3-2				

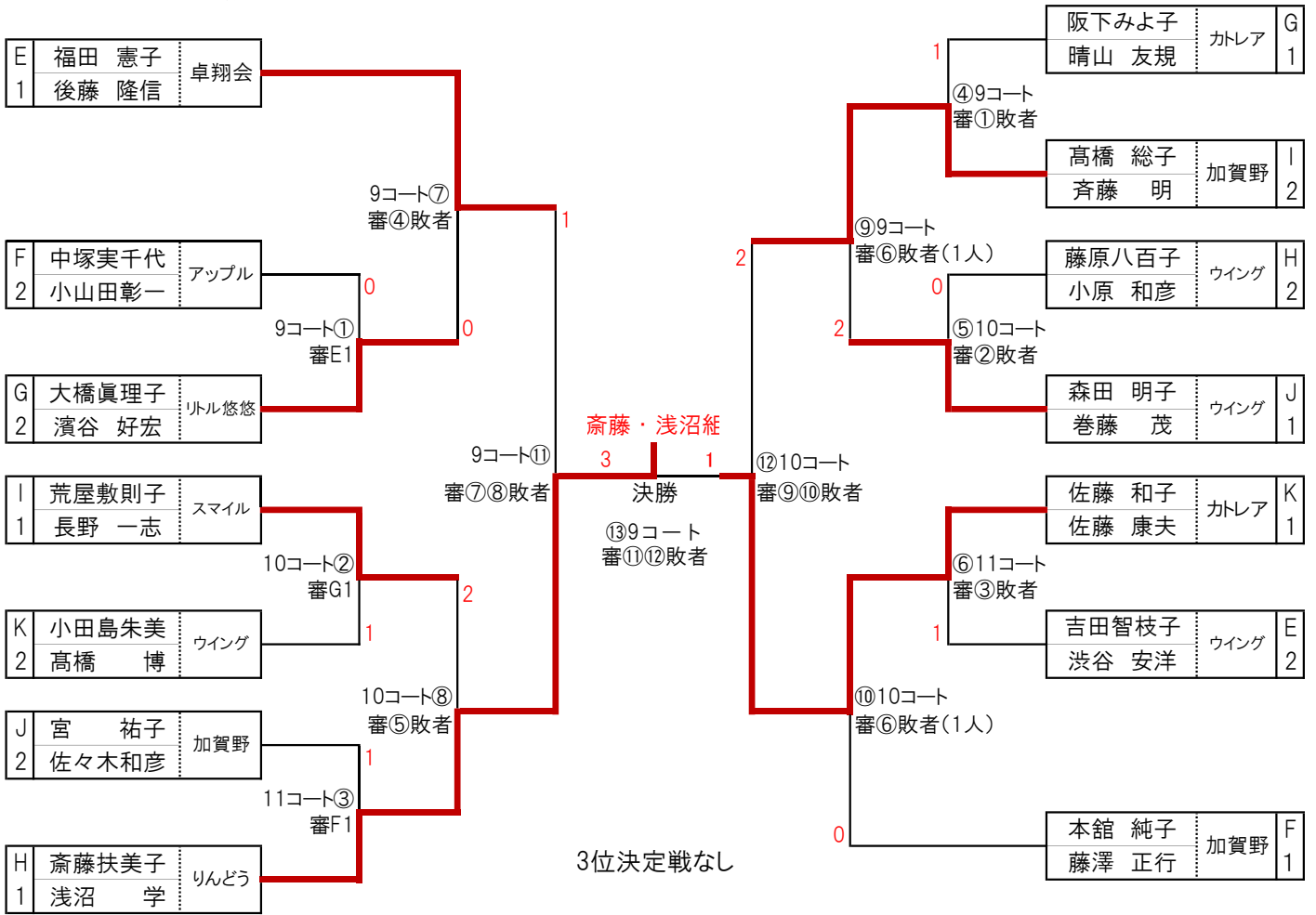
⑥硬式 チャレンジャーの部 決勝リーグ

12:00~

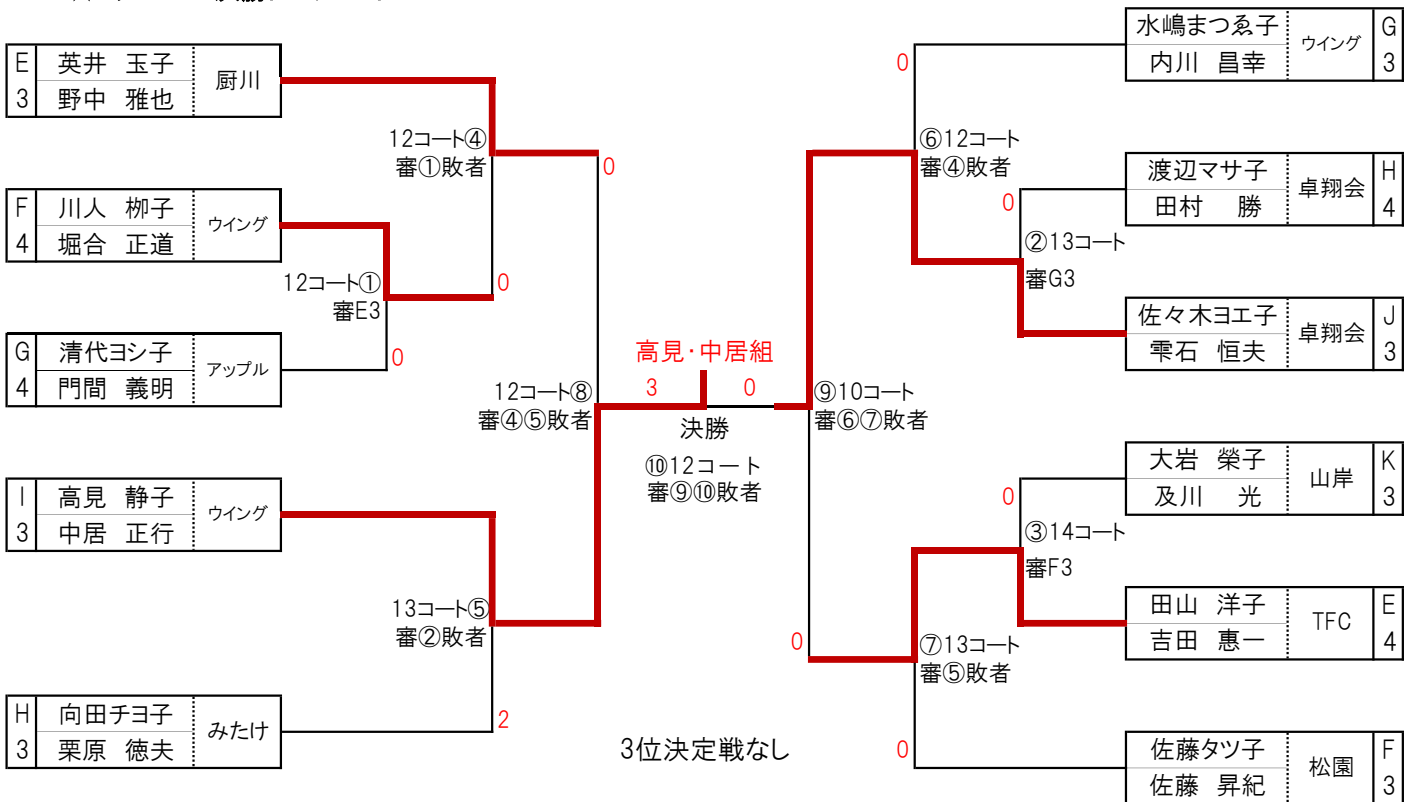
Q リーグ			6コート	1	2	3	勝敗	得失	順位
①	菅野由貴子	菅野 芳夫	厨 川		3-0	3-0	2-0		1
2	佐々木尚美	大高 富重	好 摩	0-3		0-3	0-2		3
3	竹田 友子	山崎 明範	好 摩	0-3	3-0		1-1		2

④硬式 140～149歳の部 決勝トーナメント

☆Aグループ決勝トーナメント 12:00～



☆Bグループ決勝トーナメント



⑤硬式 150歳以上の部 予選リーグ

9:00～

L リーグ			19コート	1	2	3	4	勝敗	得失	順位
①	越場ミチエ	柳田 正一	アップル		3-0	3-1	3-0	3-0		1
2	増田 道子	菊池 義男	山 岸	0-3		2-3	3-1	1-2	5/4	2
3	穴久保笑子	佐藤 孝	ウイング22	1-3	3-2		2-3	1-2	5/5	3
4	大槻 登志	千葉 幸喜	加賀野	0-3	1-3	3-2		1-2	4/5	4

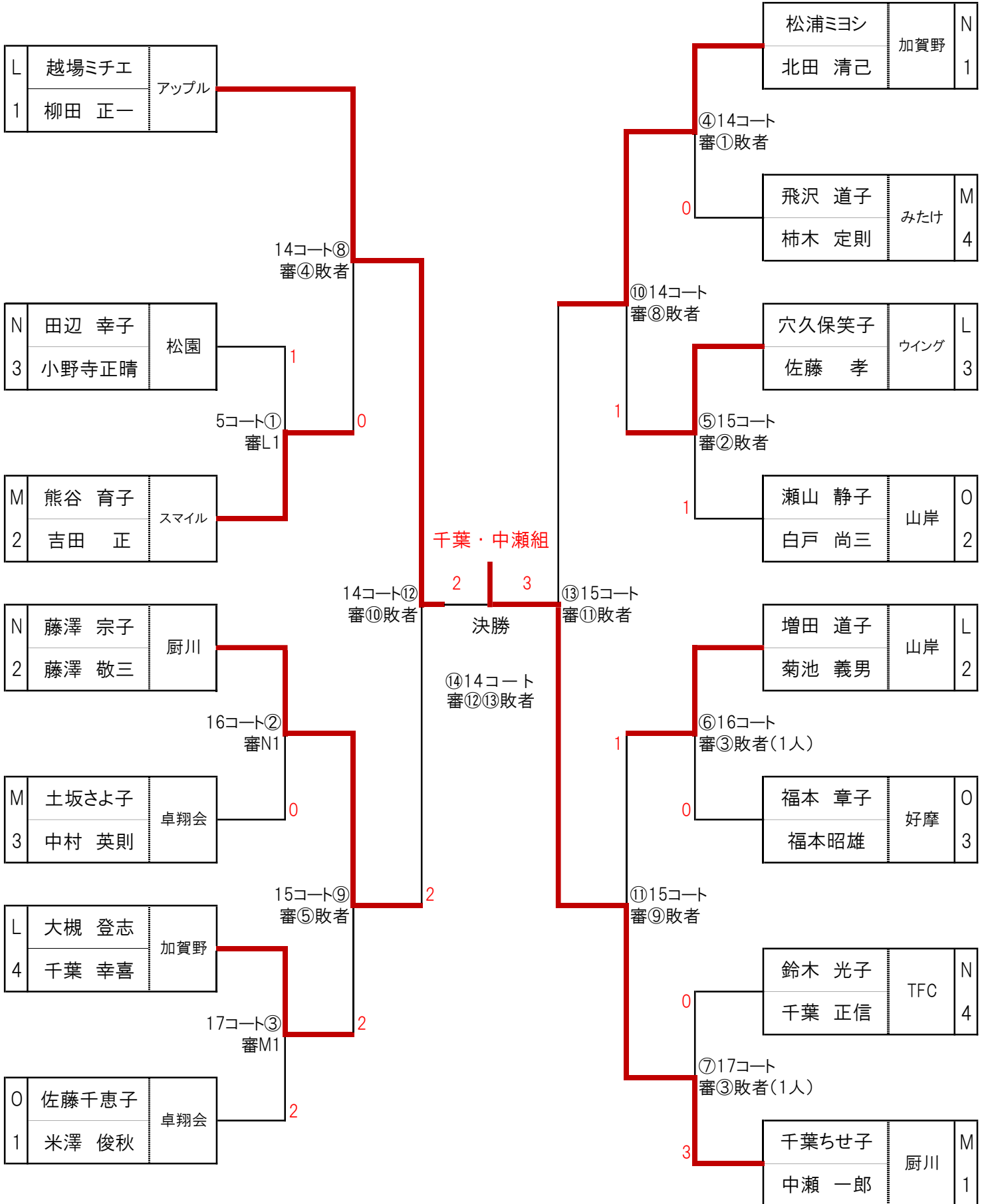
M リーグ			20コート	1	2	3	4	勝敗	得失	順位
①	熊谷 育子	吉田 正	岩手スマイル		3-0	1-3	3-0	2-1		2
2	飛沢 道子	柿木 定則	みたけ	0-3		0-3	0-3	0-3		4
3	千葉ちせ子	中瀬 一郎	厨 川	3-1	3-0		3-0	3-0		1
4	土坂さよ子	中村 英則	卓翔会	0-3	3-0	0-3		1-2		3

N リーグ			21コート	1	2	3	4	勝敗	得失	順位
①	藤澤 宗子	藤澤 敬三	厨 川		0-3	3-1	3-0	2-1		2
2	松浦ミヨシ	北田 清己	加賀野	3-0		3-1	3-0	3-0		1
3	田辺 幸子	小野寺正晴	松 園	1-3	1-3		3-0	1-2		3
4	鈴木 光子	千葉 正信	TFC	0-3	0-3	0-3		0-3		4

O リーグ			22コート	1	2	3	勝敗	得失	順位
①	佐藤千恵子	米澤 俊秋	卓翔会		3-0	3-0	2-0		1
2	福本 章子	福本 昭雄	好 摩	0-3		1-3	0-2		3
3	瀬山 静子	白戸 尚三	山 岸	0-3	3-1		1-1		2

⑤硬式 150歳以上の部 決勝トーナメント

12:00～



3位決定戦なし

⑨硬式 オープンの部 決勝リーグ

抽選 9:00
試合開始 9:30～

P リーグ		1、2コート	1	2	3	4	5	6	勝敗	得失	順位
①	齋藤 房子	牛崎 克哉		0-3	0-3	3-0	0-3	0-3	1-4		5
2	平澤ヒサ子	佐々木繁夫	3-0		0-3	3-1	0-3	1-3	2-3		4
3	大久保あゆみ	三浦 一江	3-0	3-0		3-0	3-0	3-0	5-0		1
4	釜石芙佐子	菊池 達雄	0-3	1-3	0-3		3-2	0-3	1-4		6
5	八重畑勇子	岸田 綾子	3-0	3-0	0-3	2-3		3-1	3-2		2
6	中村 キヨ	平野 信也	3-0	3-1	0-3	3-0	1-3		3-2		3

※当日、抽選によりペアを決定。

⑧ラージボール 136歳以上の部 決勝リーグ

9:00~

R リーグ	23、24コート		1	2	3	4	5	6	勝敗	得失	順位
① 大塚 陽子	岩館 正徳	ラージフレンド		2-0	2-1	1-2	2-1	2-0	4-1		1
2 米倉 和子	木下喜一郎	サンライフ	0-2		0-2	0-2	0-2	0-2	0-5		6
3 川村タイ子	越場 瑞國	サンライフ	1-2	2-0		2-1	0-2	0-2	2-3		5
4 新井 敏子	千葉 秀一	ラージフレンド	2-1	2-0	1-2		0-2	2-0	3-2		3
5 今淵マサ子	小山田孝記	ラージフレンド	1-2	2-0	2-0	2-0		2-1	4-1		2
6 江刺家節子	魚川 昇	ラージフレンド	0-2	2-0	2-0	0-2	1-2		2-3		4

同率勝敗の場合は、直接対決の結果による。