

硬式シングルス・Aランク決勝リーグ

あ ブロック		1、2コート	1	2	3	4	5	勝敗	得点	順位
1	大久保 あゆみ	リトル 悠 悠		3-0	3-0	3-0	3-0	4/0		1
2	清 水 和 子	ア ッ プ ル	0-3		3-2	3-1	3-0	3/1		2
3	梅 野 正 子	カ ト レ ア	0-3	2-3		0-3	0-3	0/4		5
4	石 田 梅 平	盛 岡 体 育 館	0-3	1-3	3-0		1-3	1/3		4
5	高 橋 総 子	加 賀 野	0-3	0-3	3-0	3-1		2/2		3

い ブロック		3、4コート	1	2	3	4	5	勝敗	得点	順位
1	白木澤 安 紀	リトル 悠 悠		3-0	3-0	2-3	3-1	3/1		2
2	佐々木 ヨエ子	卓 翔 会	0-3		3-0	0-3	0-3	1/3		4
3	板 山 啓 子	カ ト レ ア	0-3	0-3		0-3	0-3	0/4		5
4	後 藤 朱 実	盛 岡 体 育 館	3-2	3-0	3-0		3-1	4/0		1
5	藤 澤 宗 子	厨 川	1-3	3-0	3-0	1-3		2/2		3

う ブロック		5、6コート	1	2	3	4	5	勝敗	得点	順位
1	神 部 貞 子	加 賀 野		3-2	3-1	0-3	3-1	3/1		2
2	高 橋 孝 子	カ ト レ ア	2-3		3-0	1-3	1-3	1/3		4
3	中 塚 実千代	ア ッ プ ル	1-3	0-3		2-3	1-3	0/4		5
4	鈴 木 由美子	リトル 悠 悠	3-0	3-1	3-2		3-0	4/0		1
5	佐 藤 和 子	カ ト レ ア	1-3	3-1	3-1	0-3		2/2		3

え ブロック		7、8コート	1	2	3	4	5	勝敗	セット計算	順位
1	瀬 山 静 子	山 岸		3-2	2-3	3-0	3-1	3/1	5/4	1
2	越 場 ミチエ	ア ッ プ ル	2-3		0-3	3-2	2-3	1/3		4
3	阪 下 みよ子	カ ト レ ア	3-2	3-0		3-1	1-3	3/1	4/5	3
4	小野寺 幸 子	加 賀 野	0-3	2-3	1-3		1-3	0/4		5
5	小 國 君 枝	カ ト レ ア	1-3	3-2	3-1	3-1		3/1	4/4	2

試合順序
5人リーグ

第1試合	第2試合	第3試合	第4試合	第5試合
① 2 - 5	③ 1 - 5	⑤ 1 - 4	⑦ 1 - 3	⑨ 1 - 2
② 3 - 4	④ 2 - 3	⑥ 3 - 5	⑧ 2 - 4	⑩ 4 - 5

※2台進行。各ブロックに本部より審判補助1人。

硬式シングルス・Bランク決勝リーグ

か ブロック		9、10コート	1	2	3	4	5	勝敗	得点	順位
1	田中 幸子	アップル			3-2	3-0	3-2	4/0		1
2	穴久保 笑子	ウイング22		棄権						
3	向田 チヨ子	みたけ	2-3			2-3	2-3	1/3		4
4	中村 キヨ	好摩	0-3		3-2		1-3	2/2		3
5	花田 昌子	加賀野	2-3		3-2	3-1		3/1		2

き ブロック		11コート	1	2	3	4	勝敗	得点	順位
1	英井 玉子	厨川		3-0	0-3	1-3	1/2		3
2	石川 ヒロ	姫神	0-3		0-3	0-3	0/3		4
3	渡辺 マサ子	卓翔会	3-0	3-0		3-0	3/0		1
4	内村 恭子	ウイング22	3-1	3-0	0-3		2/1		2

く ブロック		12コート	1	2	3	4	勝敗	得点	順位
1	清代 ヨシ子	アップル		3-2	3-0	2-3	2/1		2
2	福本 章子	好摩	2-3		3-0	0-3	1/2		3
3	川原 ムツ子	卓翔会	0-3	0-3		0-3	0/3		4
4	山本 すみれ	ウイング22	3-2	3-0	3-0		3/0		1

け ブロック		13コート	1	2	3	4	勝敗	得点	順位
1	増田 道子	山岸			3-1	3-0	3/0		1
2	大槻 登志	加賀野		棄権					
3	山岸 安子	姫神	1-3			1-3	1/2		3
4	齋藤 房子	西部	0-3		3-1		2/1		2

こ ブロック		14コート	1	2	3	4	勝敗	得点	順位
1	照井 歩美	加賀野		3-0	1-3	0-3	1/2		3
2	平澤 ヒサ子	西部	0-3		0-3	0-3	0/3		4
3	釜石 芙佐子	好摩	3-1	3-0		0-3	2/1		2
4	森田 明子	ウイング22	3-0	3-0	3-0		3/0		1

試合順序	第1試合	第2試合	第3試合	第4試合	第5試合	第6試合
4人リーグ	① 1 - 4	② 2 - 3	③ 1 - 3	④ 2 - 4	⑤ 1 - 2	⑥ 3 - 4

-3-

硬式シングルス・Cランク決勝リーグ

さ ブロック		15コート	1	2	3	勝敗	得点	順位
1	長谷川 志保	加賀野		0-3	3-0	1/1		2
2	小坂 千鶴子	盛岡体育館	3-0		3-0	2/0		1
3	大岩 榮子	山岸	0-3	0-3		0/2		3

試合順序	第1試合	第2試合	第3試合
	① 1 - 3	② 2 - 3	③ 1 - 2

-2-

硬式Aランク・ダブルス予選リーグ

ア リーグ		1コート	1	2	3	勝 敗	得 点	順 位	
1	中 塚 実千代	アップル	\	3-0	1-3	1/1		2	
	佐 藤 和 子	カトレア							
2	小野寺 幸子	加 賀 野		0-3		0-3	0/2		3
	田 中 幸子	アップル							
3	後 藤 朱 実	盛岡体育館		3-1	3-0		2/0		1
	藤 澤 宗 子	厨 川							

イ リーグ		2コート	1	2	3	勝 敗	得 点	順 位	
1	瀬 山 静 子	山 岸	\	1-3	0-3	0/2		3	
	清 代 ヨシ子	アップル							
2	千 葉 ちせ子	厨 川		3-1		0-3	1/1		2
	石 田 梅 平	盛岡体育館							
3	高 橋 孝 子	カトレア		3-0	3-0		2/0		1
	鈴 木 由美子	リトル悠悠							

ウ リーグ		3コート	1	2	3	勝 敗	得 点	順 位	
1	板 山 啓 子	カトレア	\	1-3	0-3	0/2		3	
	阪 下 みよ子	カトレア							
2	大久保 あゆみ	リトル悠悠		3-1		3-0	2/0		1
	清 水 和 子	アップル							
3	増 田 道 子	山 岸		3-0	0-3		1/1		2
	浅 利 文 子	リトル悠悠							

エ リーグ		4コート	1	2	3	勝 敗	得 点	順 位	
1	梅 野 正 子	カトレア	\	0-3	3-0	1/1		2	
	白木澤 安 紀	リトル悠悠							
2	小 國 君 枝	カトレア		3-0		3-2	2/0		1
	越 場 ミチエ	アップル							
3	神 部 貞 子	加 賀 野		0-3	2-3		0/2		3
	佐々木 ヨエ子	卓 翔 会							

試合順序

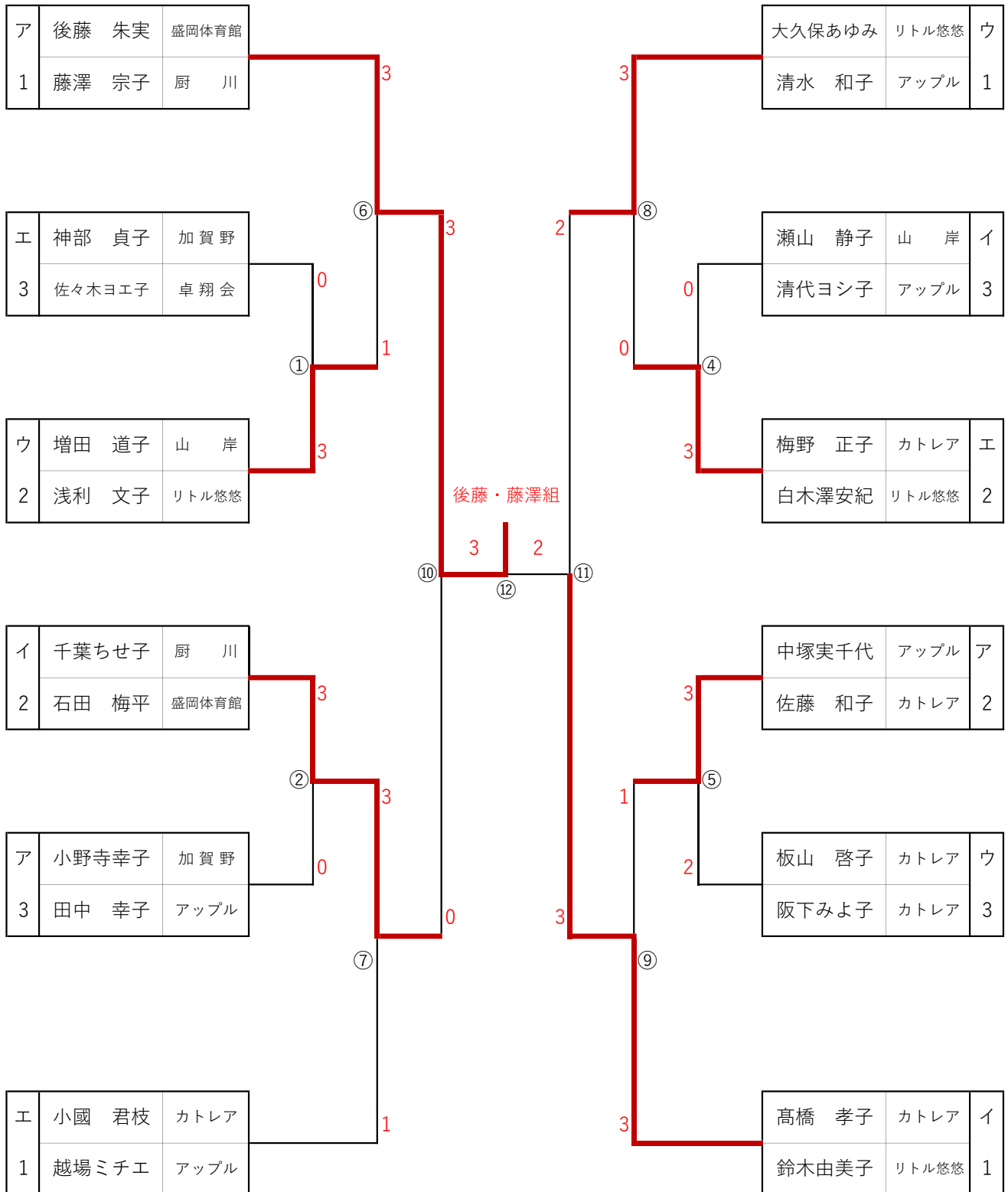
3リーグ

①1-3

②2-3

③1-2

硬式Aランク・ダブルス決勝トーナメント



※3位決定戦なし

硬式Bランク・ダブルス予選リーグ

カリーグ		10コート	1	2	3	勝敗	得点	順位	
1	英井 玉子	厨 川	\	0-3	1-3	0/2		3	
	川原 ムツ子	卓 翔 会							
2	渡辺 マサ子	卓 翔 会		3-0		3-1	2/0		1
	山本 すみれ	ウイング22							
3	山岸 安子	姫 神		3-1	1-3		1/1		2
	花田 昌子	加 賀 野							

キリーグ		9コート	1	2	3	勝敗	得点	順位	
1	高橋 照子	厨 川	\	0-3	0-3	0/2		3	
	佐藤 タツ子	松 園							
2	飛沢 道子	み た け		3-0		1-3	1/1		2
	中村 キヨ	好 摩							
3	照井 歩美	加 賀 野		3-0	3-1		2/0		1
	小坂 千鶴子	盛岡体育館							

クリーグ		8コート	1	2	3	勝敗	得点	順位	
1	森田 明子	ウイング22	\	3-1	3-0	2/0		1	
	釜石 芙佐子	好 摩							
2	向田 チヨ子	み た け		1-3		3-2	1/1		2
	福本 章子	好 摩							
3	内村 恭子	ウイング22		0-3	2-3		0/2		3
	熊谷 憲子	山 岸							

ケリーグ		7コート	1	2	3	勝敗	得点	順位	
1	石川 ヒロ	姫 神	\	3-1	3-0	2/0		1	
	平澤 ヒサ子	西 部							
2	田辺 幸子	松 園		1-3		3-1	1/1		2
	齋藤 房子	西 部							
3	高橋 総子	加 賀 野		0-3	1-3		0/2		3
	大岩 榮子	山 岸							

試合順序

3リーグ

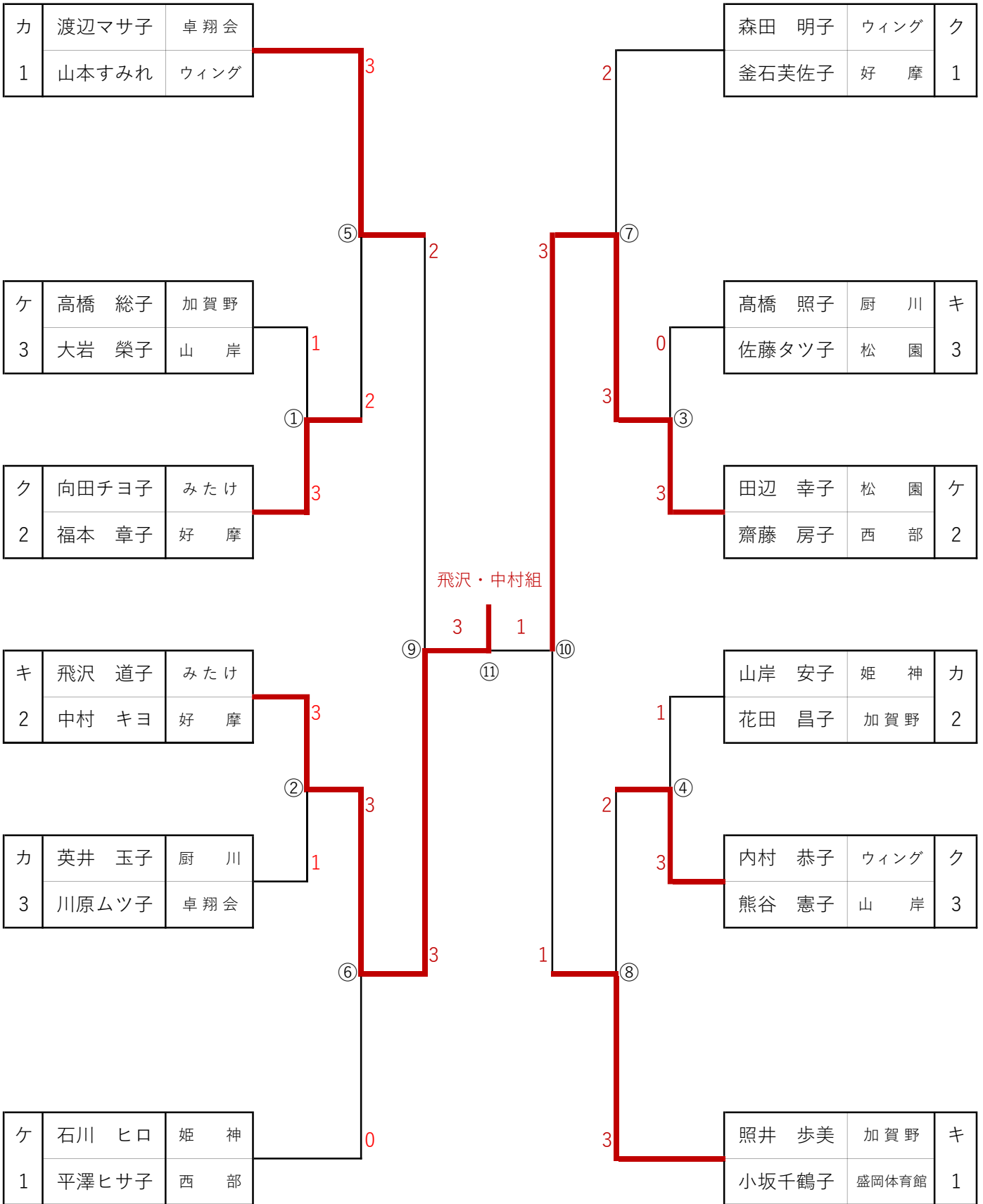
① 2 - 3

② 1 - 3

③ 1 - 2

相互審判

硬式Bランクダブルス決勝トーナメント



※3位決定戦なし

ラージボールの部・ダブルス決勝リーグ

サ リーグ		16コート	1	2	3	勝 敗	得 点	順 位	
1	米 倉 和 子	サンライフ	\	1-2	0-2	0/2		3	
	大 塚 陽 子	ラージフレンド							
2	今 渕 マサ子	ラージフレンド		2-1		2-1	2/0		1
	川 村 タイ子	サンライフ							
3	小 林 宮 子	サンライフ		2-0	1-2		1/1		2
	江刺家 節 子	ラージフレンド							

試合順序

3リーグ

① 2 - 3

② 1 - 3

③ 1 - 2

相互審判