

# 硬式シングルス・Aランク決勝リーグ

1マッチ5ゲーム

あ ブロック		1、2コート	1	2	3	4	5	勝敗	得点	順位
1	後藤 朱美	盛岡体育館		1-3	3-0	3-0	3-0	3-1	7	2
2	石田 慶子	リトル 悠悠	3-1		3-0	3-1	2-3	3-1	7	1
3	森田 明子	ウイング22	0-3	0-3		3-1	3-1	2-2	6	3
4	渡辺 マサ子	卓 翔 会	0-3	1-3	1-3		0-3	0-4	4	5
5	神部 貞子	加賀 野	0-3	3-2	1-3	3-0		2-2	6	4

※1位、2位  
及び3位、4位  
は直接対決

い ブロック		3コート	1	2	3	4	5	勝敗	得点	順位
1	鈴木 由美子	リトル 悠悠		3-0	3-0		3-0	3-0	6	1
2	佐藤 知恵子	卓 翔 会	0-3		3-1		1-3	1-2	4	3
3	田中 幸子	アップル	0-3	1-3			0-3	0-3	3	4
4	照井 歩美	加賀 野								
5	佐藤 和子	カトレア	0-3	3-1	3-0			2-1	5	2

棄権

う ブロック		4コート	1	2	3	4	5	勝敗	得点	順位
1	瀬山 静子	山 岸		2-3	3-0	3-0		2-1	5	2
2	藤澤 宗子	厨 川	3-2		3-1	3-0		3-0	6	1
3	梅野 正子	カトレア	0-3	1-3		3-2		1-2	4	3
4	多田 真由美	りんどう	0-3	0-3	2-3			0-3	3	4
5	高橋 多津子	盛岡体育館								

棄権

え ブロック		5、6コート	1	2	3	4	5	勝敗	得点	順位
1	白木澤 安紀	リトル 悠悠		3-0	3-0	3-1	2-3	3-1	7	2
2	石田 梅平	盛岡体育館	0-3		0-3	0-3	0-3	0-4	4	5
3	清水 和子	アップル	0-3	3-0		3-0	0-3	2-2	6	3
4	小野寺 幸子	加賀 野	1-3	3-0	0-3		0-3	1-3	5	4
5	藤澤 光	カトレア	3-2	3-0	3-0	3-0		4-0	8	1

お ブロック		7コート	1	2	3	4	5	勝敗	得点	順位
1	菅原 順子	盛岡体育館			3-0	3-0	3-0	3-0	6	1
2	高橋 総子	加賀 野								
3	岸田 綾子	リトル 悠悠	0-3			3-1	3-2	2-1	5	2
4	高橋 孝子	カトレア	0-3		1-3		1-3	0-3	3	4
5	佐々木 ヨエ子	卓 翔 会	0-3		2-3	3-1		1-2	4	3

棄権

か ブロック		8コート	1	2	3	4	勝敗	得点	順位
1	福田 憲子	卓 翔 会		3-2	3-0	3-0	3-0	6	1
2	大橋 眞理子	リトル 悠悠	2-3		3-1	3-2	2-1	5	2
3	阪下 みよ子	カトレア	0-3	1-3		3-1	1-2	4	3
4	川村 アサ子	西 部	0-3	2-3	1-3		0-3	3	4

## 硬式シングルス・Bランク決勝リーグ

1マッチ5ゲーム

さ ブロック		10コート	1	2	3	4	5	勝敗	得点	順位
1	花田 昌子	加賀野		3-0	3-0	3-0		3-0	6	1
2	福島 志美子	厨川	0-3		0-3	2-3		0-3	3	4
3	八重畑 勇子	好摩	0-3	3-0		3-0		2-1	5	2
4	川原 ムツ子	卓翔会	0-3	3-2	0-3			1-2	4	3
5	北條 美奈子	ふれあい								

棄権

し ブロック		11コート	1	2	3	4	5	勝敗	得点	順位
1	清代 ヨシ子	アップル		2-3	3-1	3-1		2-1	5	1
2	英井 玉子	厨川	3-2		1-3	3-1		2-1	5	3
3	和田 京子	好摩	1-3	3-1		3-0		2-1	5	2
4	長谷川 志保	加賀野	1-3	1-3	0-3			0-3	3	4
5	中塚 実千代	アップル								

セット率計算

5/4、1.25

4/5、0.8

4/4、1.0

棄権

す ブロック		12コート	1	2	3	4	勝敗	得点	順位
1	釜石 芙佐子	好摩		3-0	1-3	3-2	2-1	5	2
2	内條 貞子	姫神	0-3		0-3	0-3	0-3	3	4
3	渡部 千津	ふれあい	3-1	3-0		3-2	3-0	6	1
4	小坂 千鶴子	盛岡体育館	2-3	3-0	2-3		1-2	4	3

せ ブロック		13コート	1	2	3	4	勝敗	得点	順位
1	佐藤 光代	卓翔会		3-0	3-0	1-3	2-1	5	2
2	中村 キヨ	好摩	0-3		3-0	0-3	1-2	4	3
3	大槻 登志	加賀野	0-3	0-3		0-3	0-3	3	4
4	菅野 由貴子	厨川	3-1	3-0	3-0		3-0	6	1

そ ブロック		14コート	1	2	3	4	勝敗	得点	順位
1	向田 チヨ子	みたけ		3-0	2-3	1-3	1-2	4	3
2	石川 ヒロ	姫神	0-3		0-3	0-3	0-3	3	4
3	柴田 昌子	厨川	3-2	3-0		2-3	2-1	5	2
4	瀧澤 佐智子	卓翔会	3-1	3-0	3-2		3-0	6	1

## 硬式シングルス・Cランク決勝リーグ

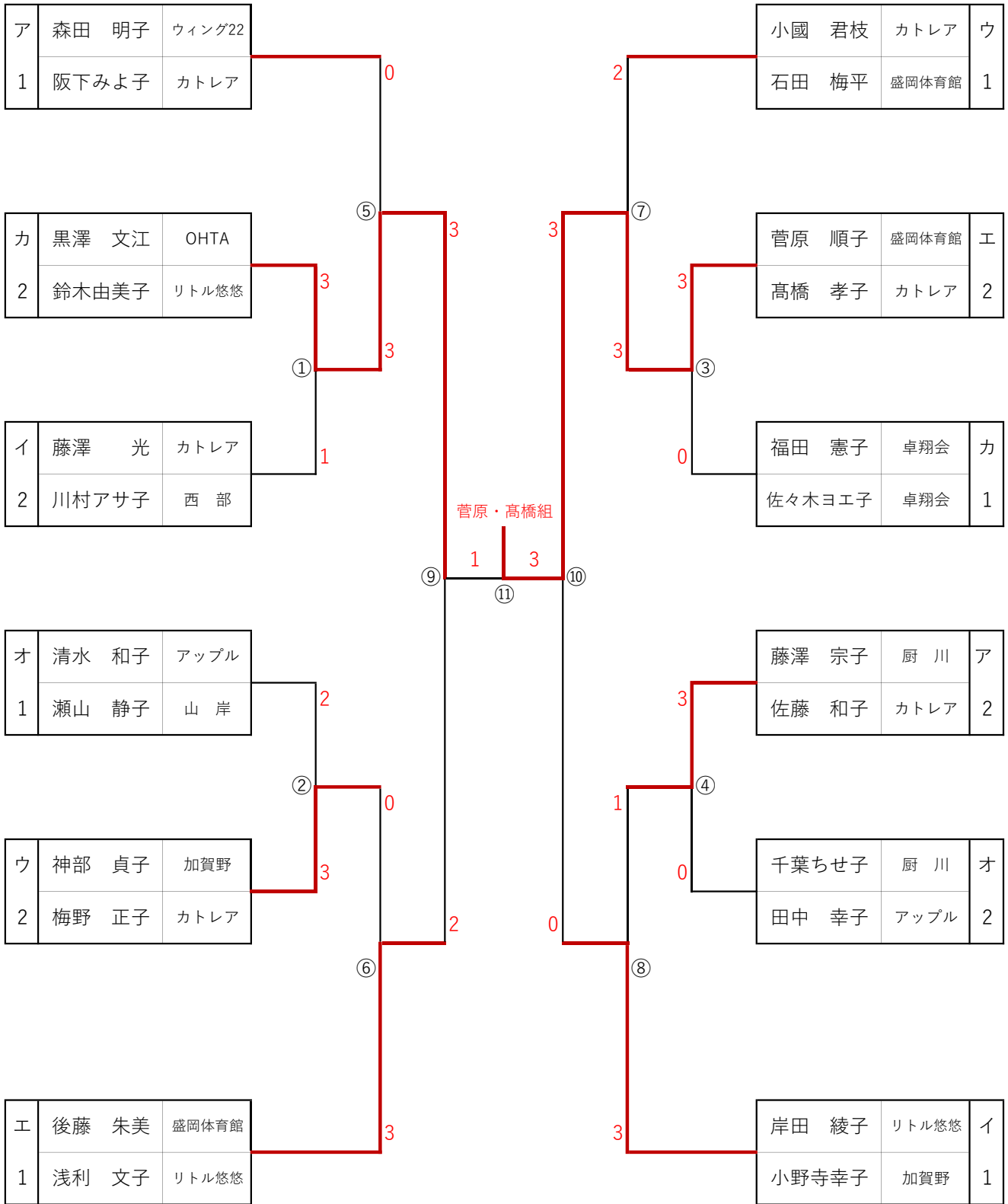
た ブロック		16コート	1	2	3	4	勝敗	得点	順位
1	小野 りか子	加賀野							
2	佐々木 尚美	好摩			3-0	3-0	2-0	4	1
3	花坂 綾	西部		0-3		3-0	1-1	3	2
4	小林 紀子	ふれあい		0-3	0-3		0-2	2	3

棄権



硬式Aランク・ダブルス 1位、2位グループ 決勝トーナメント

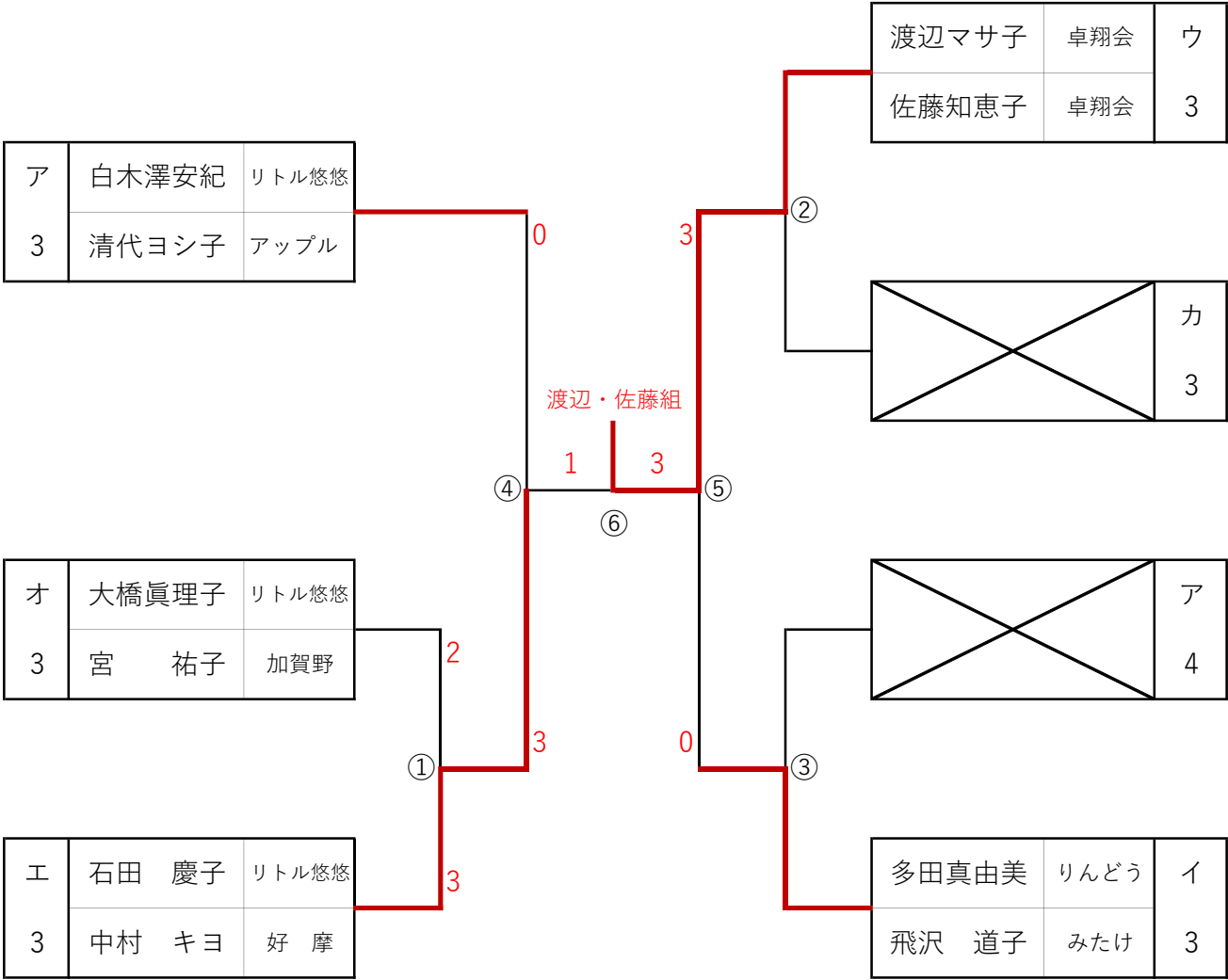
1マッチ5ゲーム



※3位決定戦なし

硬式Aランク・ダブルス 3位、4位グループ 決勝トーナメント

1マッチ5ゲーム



硬式Bランク・ダブルス予選リーグ

1マッチ3ゲーム

サリーグ		8コート	1	2	3	勝敗	得点	順位
1	小坂 千鶴子	盛岡体育館	\	2-1	2-0	2-0	4	1
	釜石 芙佐子	好摩						
2	川原 ムツ子	卓翔会		1-2	2-0	1-1	3	2
	佐藤 光代	卓翔会						
3	福島 志美子	厨川		0-2	0-2	0-2	2	3
	長谷川 志保	加賀野						

シリーグ		9コート	1	2	3	勝敗	得点	順位
1	佐藤 タツ子	松園	\	1-2	0-2	0-2	2	3
	大槻 登志	加賀野						
2	向田 チヨ子	みたけ		2-1	0-2	1-1	3	2
	佐々木 尚美	好摩						
3	渡部 千津	ふれあい		2-0	2-0	2-0	4	1
	和田 京子	好摩						

スリーグ		10コート	1	2	3	勝敗	得点	順位
1	英井 玉子	厨川	\	0-2		0-1	1	2
	高橋 照子	厨川						
2	内條 貞子	姫神		2-0		1-0	2	1
	柴田 昌子	厨川						
3								

セリーグ		11コート	1	2	3	勝敗	得点	順位
1	熊谷 憲子	山岸	\	2-0	0-2	1-1	3	2
	八重畑 勇子	好摩						
2	石川 ヒロ	姫神		0-2	2-1	1-1	3	3
	菅野 由貴子	厨川						
3	瀧澤 佐智子	卓翔会		2-0	1-2	1-1	3	1
	北田 廣子	松園						

セット率計算

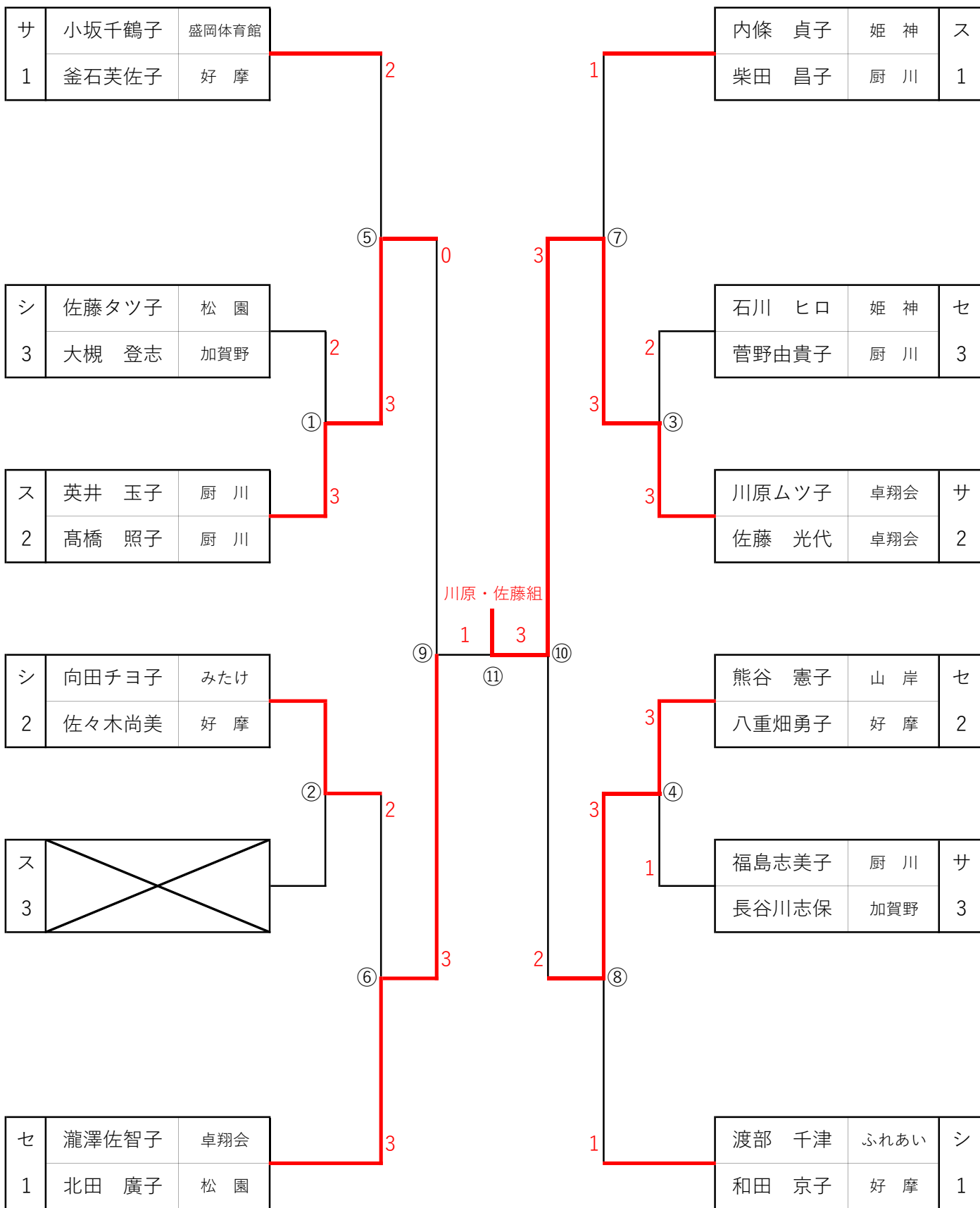
2/2、1.0

2/3、0.67

3/2、1.5

# 硬式Bランクダブルス決勝トーナメント

1マッチ5ゲーム



※3位決定戦なし